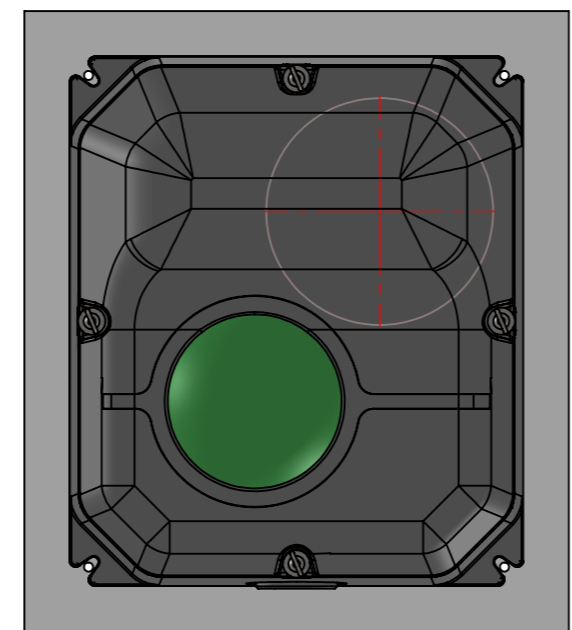
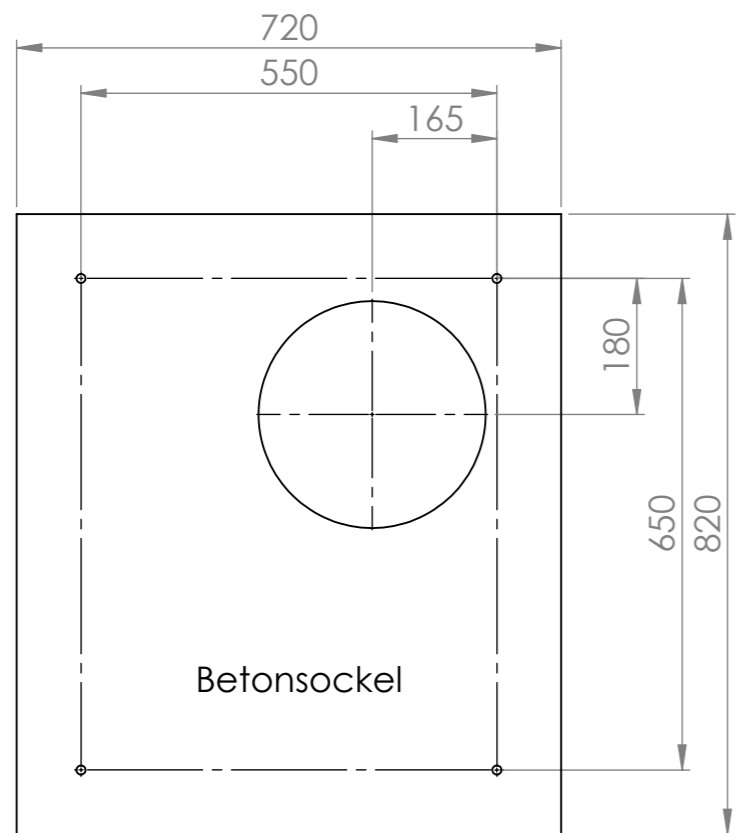


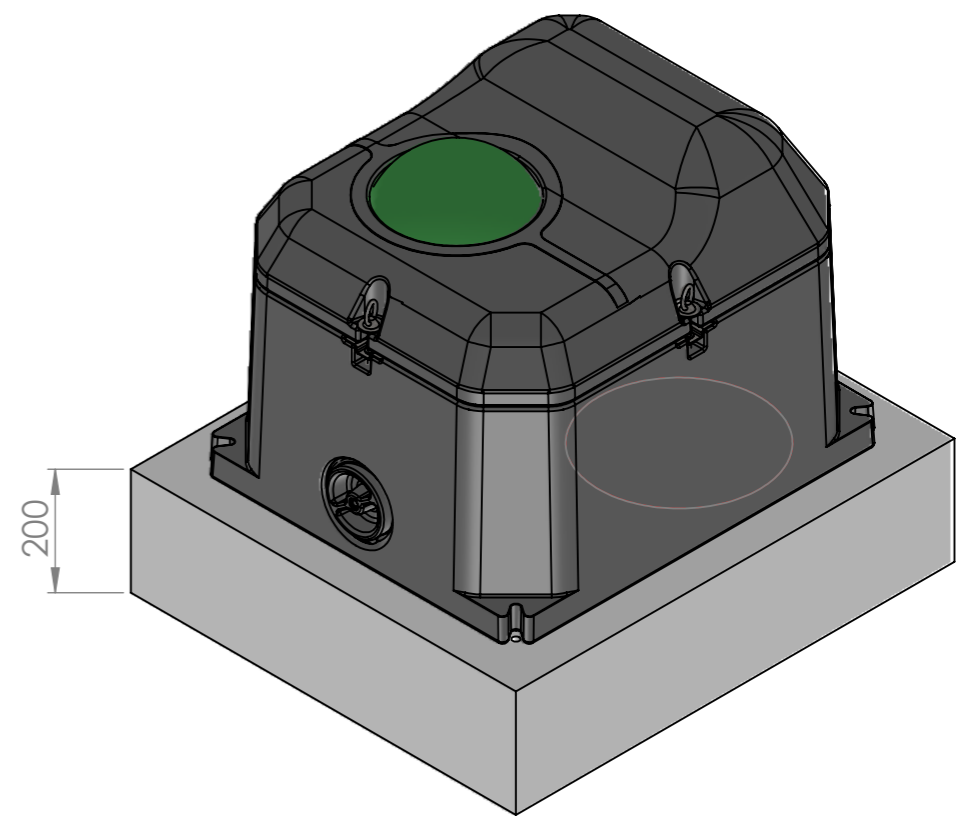
"Weitergabe sowie Vervielfältigung dieser Dokumente, Verwertung und Mitteilung seines Inhalts sind verboten, soweit nicht ausdrücklich gestattet. Zuwiderhandlungen verpflichten zu Schadenersatz. Alle Rechte für den Fall der Patent-, Gebrauchsmuster- oder Geschmacksmustereintragung vorbehalten."  
**Albert KERBL GmbH**  
 Felizenzell 9  
 D - 84428 Buchbach

"The copying, distribution and utilization of this documents as well as the communication of its contents to others without expressed authorization is prohibited. Offenders will be held liable for the payment of damages. All rights reserved in the event of the grant of patent, utility model or ornamental design registration."  
**Albert KERBL GmbH**  
 Felizenzell 9  
 D - 84428 Buchbach

"Toute communication ou reproduction de ce document, toute exploitation ou communication de son contenu sont interdites, sauf autorisation expresse. Tout manquement à cette règle est illicite et expose son auteur au versement de dommages et intérêts. Tous droits réservés pour le cas de la délivrance d'un brevet, d'un modèle d'utilité ou d'un modèle de présentation."  
**Albert KERBL GmbH**  
 Felizenzell 9  
 D - 84428 Buchbach

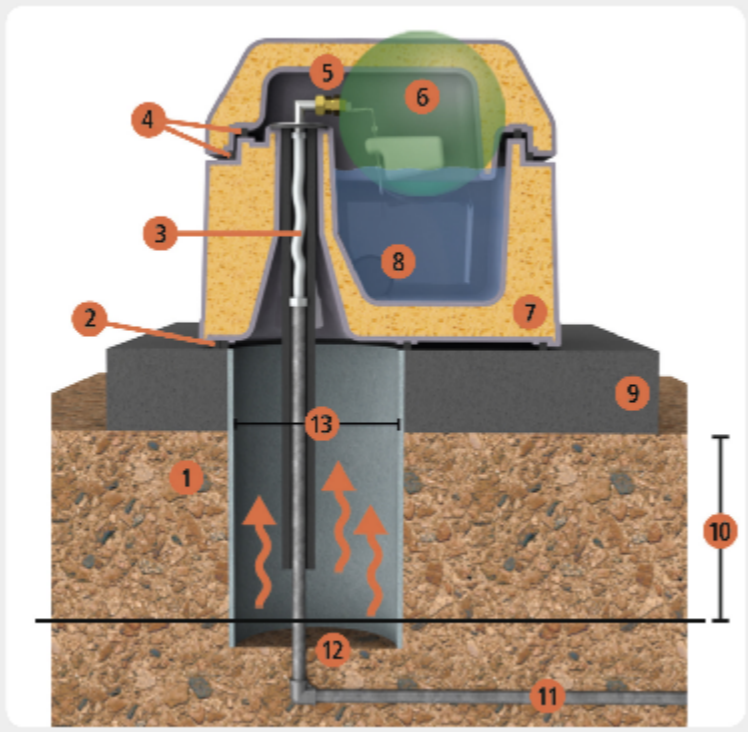


Zugangsrichtung!  
 Access direction!



**Anschlusschema**

- ① Rohrisolierung
- ② Bodenisolierdichtung
- ③ geflochtener Edelstahlschlauch
- ④ doppelte Dichtungsbänder
- ⑤ Schwimmventil
- ⑥ Ball
- ⑦ Isolierung durch PU-Hartschaum
- ⑧ großer Schnellablauf
- ⑨ Auftrittsockel aus Beton (mind. 15 cm stark)
- ⑩ frostfreie Tiefe (0,8 - 2,0 m - je nach Region)
- ⑪ Wasserzuleitung 1/2"
- ⑫ Boden offen, damit Erdwärme aufsteigen kann
- ⑬ Rohr: Mindestdurchmesser 30 cm



<p>Albert KERBL GmbH - Felizenzell 9 - D-84428 Buchbach                  Fon +49 (0)8086 - 933-100 - Fax +49 (0)8086 - 933-500                  Mail info@kerbl.com - www.kerbl.com</p>	FINISHED SURFACE:	<p>ISO 5456-2 Projection method 1</p>	SCALE 1:10	DET. SCALE
	WEIGHT IN GRAMM:		General tolerances ISO 2768 - mK	MATERIAL:
	DATE	NAME	TITLE:	
	DRAW 12.6.2014	sreinthalder	Montage 223610 auf Betonsockel	
	CHECK		Zeichnung / Drawing	
	NORM			
UNLESS OTHERWISE SPECIFIED: DIMENSIONS ARE IN MILLIMETERS				
	ARTICLE NUMBER KERBL: 223610	PROJECT NUMBER KERBL: 700131	DWG NO. 15716	Blatt 1 von 1 A3
STAT.	REVISION NOTE	DATE	NAME	Urspr.