

226690



# Premium

(DE) Bedienungsanweisung

(FR) Mode d'emploi

(EN) Instructions for use

(IT) Istruzioni per l'uso

(ES) Instrucciones de uso

(SV) Bruksanvisning

(FI) Käyttöohje

(DA) Brugsanvisning

(NO) Bruksanvisning

(PL) Instrukcja obsługi



 **KERBL**



# (DE) Sicherheits- und Bedienungsanweisungen

## 1. Sicherheitsanweisungen

### 1.1. Allgemeine Sicherheitsanweisungen

Gefahrloses Arbeiten mit diesem Gerät ist nur möglich, wenn Sie die entsprechende Betriebsanleitung und die Sicherheitshinweise vollständig lesen und die darin enthaltenen Anweisungen strikt befolgen.

#### **Verwendung**

Bei nicht bestimmungsgemäßem Gebrauch und Eingriffen in das Gerät verlöschen Garantie- und Haftungsansprüche seitens des Herstellers. Die Spannungsangabe auf dem Typenschild muss mit der Spannung der Stromquelle übereinstimmen.

#### **Kontrollieren Sie vor jedem Gebrauch alle Komponenten**

Lassen Sie beschädigte Teile nur vom Fachmann oder Hersteller reparieren. Wenn Reparaturen unsachgemäß durchgeführt werden, können Unfälle für den Betreiber entstehen. Verwenden Sie bei eventuellen Reparaturen stets Original-Ersatzteile.

#### **Halten Sie Unbefugte fern**

Stellen Sie sicher, dass Unbefugte, insbesondere Kinder keinen Zugang zu dem Gerät haben.

#### **Halten Sie Ihren Arbeitsbereich in Ordnung**

Unordnung im Arbeitsbereich erhöht die Unfallgefahr.

#### **Schützen Sie die Anschlussleitungen**

Benutzen Sie die Anschlussleitung nicht zum Ziehen des Netzsteckers und zum Tragen des Gerätes. Achten Sie darauf, dass Anschlussleitungen nicht mit Hitze, Öl oder scharfen Kanten in Verbindung kommen. Beschädigte Anschlussleitungen können Brände, Kurzschlüsse und elektrische Schläge verursachen.

#### **Berücksichtigen Sie Umgebungseinflüsse**

Schützen Sie Ihr Gerät vor allen Flüssigkeiten und Feuchtigkeit, andernfalls besteht die Gefahr von Feuer oder elektrischen Schlägen.

#### **Pflegen Sie Ihr Gerät**

Behalten Sie Ihr Produkt stets sicher, für Kinder unerreichbar und trocken auf. Beachten Sie eventuelle Wartungsvorschriften. Kontrollieren Sie Ihr Gerät in regelmäßigen Abständen. Verwenden Sie ausschließlich Original-Zubehör und Ersatzteile.

#### **Nationale und internationale Vorschriften**

Nationale und internationale Sicherheits-, Gesundheits- und Arbeitsschutzvorschriften sind zu beachten.

#### **Tragen Sie geeignete Arbeitskleidung**

Tragen Sie keine weite Kleidung oder Schmuck; sie können von beweglichen Teilen erfasst werden. Bei Arbeiten im Freien sind Gummihandschuhe und rutschfestes Schuhwerk empfehlenswert.

Tragen Sie bei langen Haaren ein Haarnetz.

#### **Benutzen Sie eine Schutzbrille**

Verwenden Sie auch eine Atemmaske bei stauberzeugenden Arbeiten.

#### **Verlängerungskabel im Freien**

Verwenden Sie im Freien nur dafür zugelassene und entsprechend gekennzeichnete Verlängerungskabel.

## 1.2. Sicherheitshinweise zum akkubetriebenen Werkzeug

- Mit einem separaten Akku-Pack betriebene Werkzeuge dürfen nur mit dem ausdrücklich für dieses Akku-Pack vorgesehenen Ladegerät geladen werden. Die Verwendung anderer Akku-Packs kann eine Brandgefahr darstellen.
- Vorsicht vor unbeabsichtigtem Einschalten: Der Schalter muss vor dem Einsetzen des Akku-Packs in Stellung „0“ stehen.
- Bevor Einstellungen vorgenommen, Zubehörteile gewechselt oder das Werkzeug zur Aufbewahrung wieder verpackt wird, das Akku-Pack entnehmen oder das Einstellrad in Stellung „0“ stellen.
- Das Akku-Pack bei Nichtgebrauch nicht in der Nähe von metallischen Gegenständen wie Büroklammern, Münzen, Schlüsseln, Nägeln, Schrauben oder anderen metallischen Kleinteilen aufbewahren, durch die eine Verbindung zwischen den Anschlusskontakten hergestellt werden kann.
- Das Gerät beim Anlaufen stets fest in der Hand halten.

### 1.3. Sicherheitshinweise zum Akku / Ladegerät

- Ausschließlich das mit dem Werkzeug gelieferte Ladegerät oder ein im Katalog oder in dieser Anleitung direkt angegebenes Ersatzgerät verwenden.
- Das Ladegerät nicht zerlegen oder verwenden, nachdem es einen heftigen Stoß erhalten hat, heruntergefallen ist oder auf andere Weise beschädigt wurde.
- Das Akku-Pack nicht in feuchter oder nasser Umgebung laden. Das Ladegerät nicht Regen oder Schnee aussetzen. Wenn das Gehäuse des Akku-Packs Risse oder andere Schäden aufweist, das Akku-Pack nicht in das Ladegerät einsetzen.
- Bei Beschädigung und bei extremen Einsatzbedingungen und Temperaturen können die Zellen im Akku-Pack undicht werden. Bei Hautkontakt die Flüssigkeit sofort mit Wasser und Seife abwaschen, anschließend die betroffene Stelle mit Zitronensaft oder Essig behandeln. Wenn Flüssigkeit in die Augen gelangt ist, die Augen mindestens 10 Minuten lang mit klarem Wasser ausspülen und sofort einen Arzt aufsuchen.
- Das Ladegerät während des Ladevorgangs auf einer ebenen, nicht brennbaren Oberfläche in sicherem Abstand von brennbaren Stoffen aufstellen.

### 1.4. Entsorgung des Akku-Packs

- Nicht versuchen, das Akku-Pack zu zerlegen oder an den Kontakten hervorstehende Teile herauszuziehen.
- Am Ende der Lebensdauer das Akku-Pack nicht wegwerfen, sondern an einer entsprechenden Sammelstelle ordnungsgemäß entsorgen.

## 2. BEDIENUNGSANWEISUNG

### 2.1. Ein/Aus-Schalter "E" (Abbildung A)

- Schalten Sie das Werkzeug ein und schieben Sie den Regler auf den gewünschten Drehzahlbereich.
- Drehzahlen von 4.000 bis 35.000 U/min

### 2.2. Montieren des Zubehörs (Abbildung)

- Zum Lockern drücken Sie den Wellenarretierungsknopf und halten ihn gedrückt. Drehen Sie dann die Überwurfmutter "A" (bzw. das Bohrfutter) von Hand, bis die Welle arretiert wird und sich nicht weiterdrehen lässt. Verwenden Sie gegebenenfalls den Schraubenschlüssel "L", um die Überwurfmutter "A" zu lockern.
- Schieben Sie das betreffende Zubehörteil so weit wie möglich in die Spannzange "P" (bzw. in das Bohrfutter) ein, um unrunder Lauf und Unwucht zu minimieren.
- Halten Sie den Wellenarretierungsknopf "D" gedrückt und ziehen Sie die Überwurfmutter "A" (bzw. das Bohrfutter) von Hand fest, bis der Schaft des Zubehörteils von der Spannzange "B" gehalten wird. Verwenden Sie gegebenenfalls den Schraubenschlüssel "L", um die Überwurfmutter "A" festzuziehen.
- Die Überwurfmutter "A" nicht zu fest anziehen.
- Anschließend wird die Aluschutzkappe aufgeschraubt. Der Schleifstein darf nicht über die Aluschutzkappe hinausragen. Wenn dies der Fall ist, muß der Schleifstein wieder gelockert und der Schleifstift weiter ins Gerät eingeführt und wieder arretiert werden.

### 2.3. Reinigung und Pflege

Der Schleifstein muss nach jeder Benutzung gereinigt werden. Schleifstein und Aluschutzkappe werden mit einer harten Bürste und Wasser bzw. Essig gesäubert. Zur Grundreinigung der beiden Teile kann auch ein handelsüblicher Kaltreiniger verwendet werden. Träufeln Sie nach der Reinigung einen Tropfen Öl in den Halter des Schleifkopfes ein.

#### HINWEIS

**Den Schleifstift nicht gegen die Zähne drücken. Hierbei wird die Schleifwirkung herabgesetzt und der Schleifkopf unnötig beansprucht. Den Zahn nur an der Spitze abschleifen, damit die scharfen Kanten verschwinden.**

### 2.4. Ladezustandsanzeige des Akku-Packs

Ihr Werkzeug ist mit einer Ladezustandsanzeige ausgestattet. Die Anzeigelampen zeigen den Ladezustand des Akkus.

3 von 3 LEDs leuchten = 67 – 100 %

2 von 3 LEDs leuchten = 34 – 66 %

1 von 3 LEDs leuchtet = 16 – 33 %

1 von 3 LEDs blinkt = 0 – 15 %

3 LEDs leuchten nacheinander auf – der Akku-Ladezustand ist zu gering zum Betrieb des Werkzeugs. Laden Sie den Akku auf.

3 LEDs blinken – der Akku ist zu heiß für den Betrieb. Schalten Sie das Werkzeug aus und lassen Sie den Akku abkühlen. Ihr Werkzeug ist mit einer hochentwickelten Elektronik ausgestattet, die die Li-Ion Zellen des Akkus vor Beschädigungen bei überhöhter Betriebstemperatur nähert. Dann sollte der Akku ausgetauscht oder vor der weiteren Benutzung auf normale Betriebstemperatur runtergekühlt werden. Falls sich das Werkzeug aufgrund der Überhitzung selbstständig ausschaltet, sollte das Gerät für ein paar Sekunden ausgeschaltet werden, damit sich der Stromkreis vor Wiederaufnahme des Betriebes zurücksetzen kann.

## 2.5 Wichtige Hinweise zum Ladevorgang

1. Das Ladegerät wurde so konstruiert, dass ein Schnellladen nur bei einer Akkutemperatur zwischen 0 °C (32 °F) und 45 °C (113 °F) möglich ist. Wenn der Akku zu heiß oder zu kalt ist, führt das Ladegerät keine Schnellladung des Akkus durch (Dies ist z. B. der Fall, wenn der Akku durch intensiven Gebrauch heiß wurde). Wenn die Akkutemperatur wieder in den Bereich von 0 °C (32 °F) bis 45 °C (113 °F) zurückkehrt, nimmt das Ladegerät den Ladevorgang selbsttätig auf.
2. Ein wesentlich verkürzte Betriebszeit nach der Aufladung kann darauf hinweisen, dass der Akku das Ende seiner Lebensdauer erreicht hat und ausgewechselt werden muss.
3. Denken Sie bei einer längeren Aufbewahrung daran, den Stecker des Ladegeräts zu ziehen.

## 2.6 Laden des Akku-Packs

Stecken Sie das Ladekabel in Ihre normale Steckdose ein. Ohne den eingesetzten Akku wird die grüne Kontrollleuchte auf „ON“ wechseln. Diese zeigt an, dass das Ladegerät Strom bezieht und dass das Ladegerät bereit ist für die Inbetriebnahme. Wenn Sie den Akku in das Ladegerät einsetzen, beginnt die grüne Kontrolllampe zu blinken. Dies weist daraufhin, dass der Akku eine Schnellaufladung durchläuft.

H Akku  
M Ladegerät  
N Grüne Leuchte

Wenn die Kontrollleuchte aufhört zu blinken (konstantes grünes Licht) ist die Schnellaufladung abgeschlossen.

Der Akku ist dann vollständig aufgeladen und kann aus dem Ladegerät herausgenommen werden. Wenn Sie den Aufladevorgang des Akkus starten, kann ein andauerndes grünes Licht auch bedeuten, dass der Akku zu heiß oder zu kalt ist. Schnellaufladung ist nur dann möglich, wenn der Akku eine Temperatur zwischen 0 °C und 45 °C hat. Wenn erforderlich, schaltet sich der interne Lüfter des Ladegerätes ein um den Aufladungsprozess und die Geschwindigkeit zu unterstützen. Sobald der Akku den richtigen Temperaturbereich erreicht hat, schaltet das Ladegerät automatisch auf Schnellaufladung um. Auch wenn das Licht noch blinkt kann der Akku benutzt werden. Abhängig von der Temperatur kann die Lampe bis sie zu blinken aufhört mehr Zeit benötigen. Die Grüne Lampe zeigt an, dass der Akku sich in der Schnellaufladung befindet. Sie zeigt nicht den genauen Stand der Vollaufladung an. Die Lampe hört schneller auf zu blinken wenn der Akku vorher nicht vollständig entladen wurde. Wenn sich die grüne Kontrolllampe auf „ON“ befindet, kann der Akku nicht aufgeladen werden.

## 2.7. Geschwindigkeitsreglung

- Das akkubetriebene Werkzeug ist mit einem Regler zur stufenlosen Drehzahlvorwahl ausgestattet. Beim Einschalten des Geräts den Regler auf die gewünschte Drehzahl zwischen 4.000 und 35.000 U/min einstellen. Beim Abschalten den Regler „E“ wieder auf „0“ stellen.

## 3. Technische Daten

### Allgemeine Spezifikationen

Nennspannung 12 V  
Nennstromstärke 2 Ah  
Leerlaufdrehzahl  $n_0$  4.000 - 35.000 min<sup>-1</sup>  
Spannzangen für 0,8 mm, 1,6 mm, 2,4 mm, 3,2 mm

### Technische Daten Ladegerät

Eingang 220 - 240 Vac, 50/60 Hz, 32 W  
Ausgang 3,6 V - 12 V, 2 A

Schalterstellung	Drehzahlbereich
5	4.000 - 6.000 min <sup>-1</sup>
10	9.000 - 11.000 min <sup>-1</sup>
15	14.000 - 17.000 min <sup>-1</sup>
20	17.000 - 22.000 min <sup>-1</sup>
25	22.000 - 26.000 min <sup>-1</sup>
30	27.000 - 31.000 min <sup>-1</sup>
35	31.000 - 35.000 min <sup>-1</sup>

Abbildung A

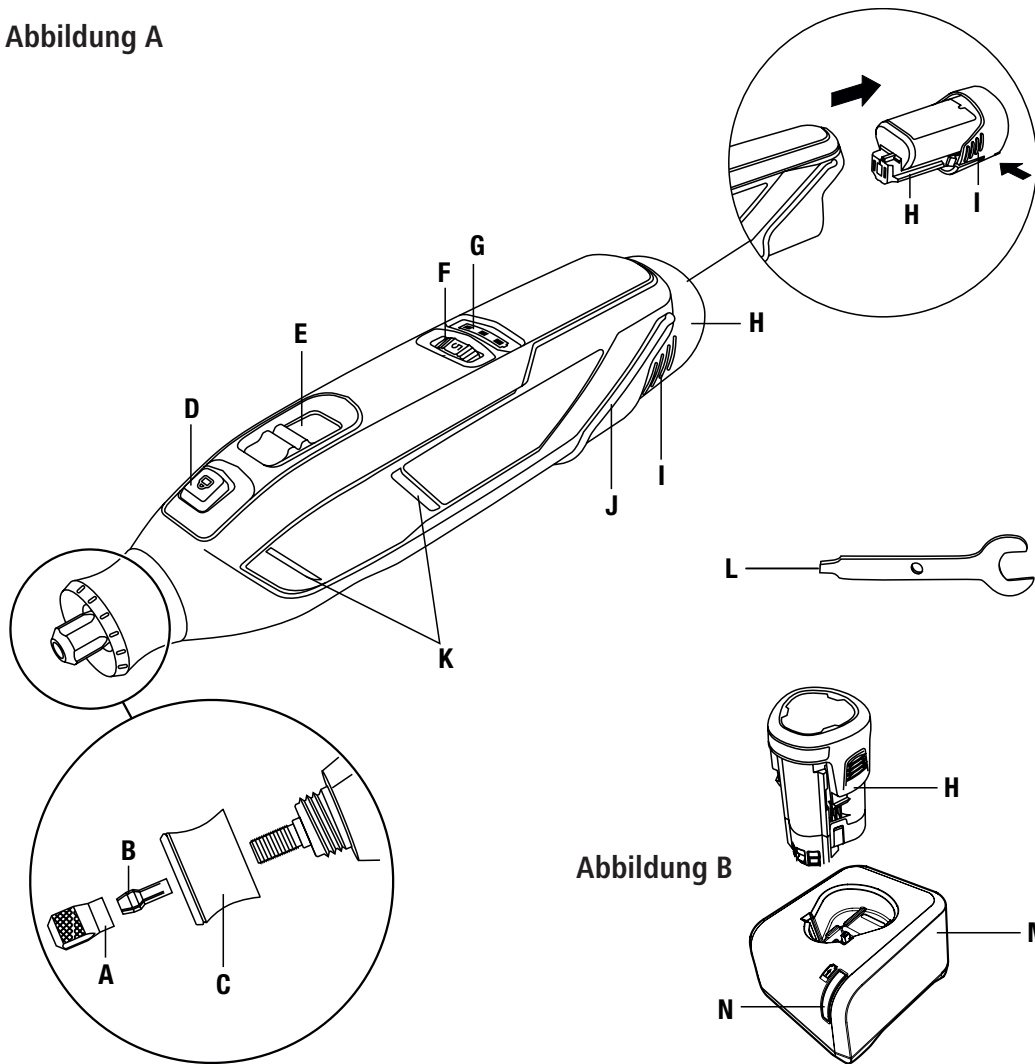


Abbildung B



**CE-Zeichen / CE-Konformitätserklärung**

Hiermit erklärt die Albert KERBL GmbH, dass sich das in dieser Anleitung beschriebene Produkt/Gerät in Übereinstimmung mit den grundlegenden Anforderungen und den übrigen einschlägigen Bestimmungen und Richtlinien befindet. Das CE-Zeichen steht für die Erfüllung der Richtlinien der Europäischen Union.

**Elektroschrott**



Die sachgerechte Entsorgung des Gerätes nach dessen Funktionstüchtigkeit obliegt dem Betreiber. Beachten Sie die einschlägigen Vorschriften Ihres Landes. Das Gerät darf nicht mit dem Hausmüll entsorgt werden. Im Rahmen der EU-Richtlinie über die Entsorgung von Elektro- und Elektronik-Altgeräten wird das Gerät bei den kommunalen Sammelstellen bzw. Wertstoffhöfen kostenlos entgegengenommen oder kann zu Fachhändlern, die einen Rücknahmeservice anbieten, zurückgebracht werden. Die ordnungsgemäße Entsorgung dient dem Umweltschutz und verhindert mögliche schädliche Auswirkungen auf Mensch und Umwelt.

# (FR) Consignes de sécurité et mode d'emploi

## 1. Consignes de sécurité

### 1.1. Consignes générales de sécurité

Une utilisation sans risque de cet appareil n'est possible que si vous lisez l'intégralité du mode d'emploi et des consignes de sécurité et que vous suivez rigoureusement les instructions qui y sont contenues.

#### Utilisation

Les exigences de garantie et de dédommagement ne sont pas couvertes par le fabricant en cas d'utilisation et d'interventions non conformes. Les informations concernant la tension indiquée sur la plaque signalétique doivent correspondre à la source de courant électrique.

#### Contrôler chaque composant avant toute utilisation.

Les pièces endommagées ne peuvent être réparées que par un spécialiste ou par le fabricant. Les réparations effectuées de manière non conforme peuvent provoquer des accidents pour l'utilisateur. N'utilisez que des pièces de rechange d'origine lors d'éventuelles réparations.

#### Tenez à distance les personnes non habilitées

Assurez-vous que les personnes non habilitées, en particulier les enfants, ne puissent pas avoir accès à l'appareil.

#### Maintenez votre zone de travail en ordre

Une zone de travail en désordre augmente le risque d'accident.

#### Protégez les cordons d'alimentation

N'utilisez pas le cordon d'alimentation pour débrancher la prise ni pour transporter l'appareil. Faites attention à ce que les cordons d'alimentation n'entrent pas en contact avec des bords tranchants, de la chaleur ou de l'huile. Des cordons d'alimentation endommagés peuvent provoquer des incendies, des courts-circuits ou des décharges électriques.

#### Prenez en compte l'influence de l'environnement

Protégez votre appareil contre les liquides et l'humidité pour éviter tout incendie ou toute décharge électrique.

#### Entretenez votre appareil

Conservez systématiquement l'appareil hors de portée des enfants et dans un endroit sec. Veuillez observer les instructions éventuelles relatives à l'entretien. Contrôlez votre appareil à intervalles réguliers. N'utilisez que les accessoires et pièces de rechange d'origine.

#### Prescriptions nationales et internationales

Les prescriptions nationales et internationales en matière de sécurité, de santé et de sécurité du travail sont à observer.

#### Portez des vêtements de travail adaptés

Ne portez pas de vêtements amples ni de bijoux car ils pourraient s'accrocher dans les pièces mobiles. Pour les travaux réalisés en extérieur, nous vous conseillons d'utiliser des gants en caoutchouc et des chaussures antidérapantes.

Portez une résille si vous avez les cheveux longs.

#### Utilisez des lunettes de protection

Utilisez un masque respiratoire pour les travaux produisant de la poussière.

#### Rallonge en plein air

En plein air, n'utilisez que la rallonge autorisée et portant le marquage approprié.

### 1.2. Consignes de sécurité pour outil sur batterie

- Les outils utilisant un bloc-batterie séparé ne doivent être rechargés qu'avec le chargeur explicitement prévu à cet effet. L'utilisation d'autres blocs-batteries peut présenter un risque d'incendie.
- Attention à l'allumage involontaire : l'interrupteur doit être sur la position « 0 » avant l'installation du bloc-batterie.
- Avant de procéder à un réglage, de remplacer un accessoire ou de remballer l'outil pour le ranger, il faut retirer le bloc-batterie ou mettre la molette sur la position « 0 ».
- En cas de non-utilisation du bloc-batterie, ne pas le stocker près d'objets métalliques tels que des trombones, des pièces, des clés, des clous, des vis ou tout autre petit objet métallique pouvant entraîner un contact entre les bornes.
- Tenir l'appareil fermement dans ses mains pendant le démarrage.

### 1.3. Consignes de sécurité relatives à la batterie / au chargeur

- Utilisez exclusivement le chargeur livré avec l'outil ou une pièce de rechange indiquée dans le catalogue ou dans ce guide.
- Ne pas utiliser ou démonter le chargeur si celui-ci a reçu une forte décharge, s'il est tombé ou s'il a été endommagé de quelque façon que ce soit.
- Ne pas charger le bloc-batterie dans un environnement humide ou mouillé. Ne pas mettre le chargeur sous la pluie ou la neige. Si le boîtier du bloc-batterie est fêlé ou endommagé, ne pas insérer le bloc-batterie dans le chargeur.
- En cas de dégâts ou de conditions et températures d'utilisation extrêmes, les éléments du bloc-batterie peuvent fuir. En cas de contact avec la peau, rincer immédiatement le liquide avec de l'eau et du savon et manipuler la zone concernée avec du jus de citron ou du vinaigre. Si le liquide pénètre dans les yeux, rincer les yeux au moins pendant 10 minutes avec de l'eau claire et consulter immédiatement un médecin.
- Poser le chargeur sur une surface plate, non inflammable et éloignée de toute matière inflammable pendant le chargement.

### 1.4. Élimination du bloc-batterie

- Ne pas essayer de démonter le bloc-batterie ou d'extraire des parties saillantes des bornes.
- À la fin de vie du bloc-batterie, ne pas le jeter mais le rapporter à un point de collecte pour une élimination conforme.

## 2. MODE D'EMPLOI

### 2.1. Interrupteur « E » (figure A)

- Allumez l'outil et déplacez le curseur sur la vitesse voulue.
- vitesse de rotation entre 4.000 et 35.000 t/min

### 2.2. Montage des accessoires (figure)

- Pour desserrer, appuyez sur le bouton du blocage d'arbre et tenez-le enfoncé. Tournez ensuite l'écrou-raccord « A » (ou le mandrin) à la main jusqu'à ce que le blocage d'arbre empêche toute rotation supplémentaire. En cas de besoin, utilisez la clé « L » pour desserrer l'écrou-raccord « A ».
- Insérer l'accessoire concerné aussi loin que possible dans la pince de serrage « P » (ou dans le mandrin) pour éviter tout déséquilibre et tout balourd.
- Tenez le bouton du blocage d'arbre « D » enfoncé et serrez l'écrou-raccord « A » (ou le mandrin) à la main jusqu'à ce que la tige de l'accessoire soit serrée par la pince « B ». En cas de besoin, utilisez la clé « L » pour resserrer l'écrou-raccord « A ».
- ne pas trop serrer l'écrou-raccord « A ».
- Ensuite, il faut visser le capot protecteur en aluminium. La meule ne doit pas dépasser du capot protecteur. Dans le cas contraire, il faut desserrer la meule, introduire la tige de la meule plus profondément dans l'appareil et l'arrêter de nouveau.

### 2.3. Nettoyage et entretien

La meule doit être nettoyée après chaque utilisation. La meule et le capot protecteur en aluminium sont nettoyés à l'aide d'une brosse dure, avec de l'eau ou du vinaigre. Pour nettoyer en profondeur ces deux pièces, il est également possible d'utiliser un nettoyeur à froid courant. Après le nettoyage, versez une goutte d'huile dans le support de la tête de meule.

#### INDICATION

**Ne pas pousser la tige de la meule contre les dents. La rectification serait moins efficace et la tête de meule serait usée sans raison. Ne rectifier que la pointe de la dent pour faire disparaître les bords tranchants.**

### 2.4. Indication de charge du bloc-batterie

L'outil est équipé d'un indicateur de charge de la batterie. Les témoins lumineux indiquent l'état de charge de la batterie.

- 3 des 3 diodes LED sont allumées = 67 - 100 %
- 2 des 3 diodes LED sont allumées = 34 - 66 %
- 1 des 3 diodes LED est allumée = 16 - 33 %
- 1 des 3 diodes LED clignote = 0 - 15 %

Les 3 diodes LED s'allument successivement – la batterie n'est pas assez chargée pour utiliser l'outil. Chargez la batterie.

Les 3 diodes LED clignotent – la batterie est trop chaude pour la mise en marche. Éteignez l'outil et laissez refroidir la batterie.

Votre outil est équipé d'une électronique sophistiquée qui protège les cellules li-ion de la batterie quand la température de fonctionnement est trop élevée. Il faut alors changer la batterie ou ramenez la température de fonctionnement à un niveau normal avant toute nouvelle utilisation. Si l'outil s'éteint automatiquement à cause d'une surchauffe, il faut alors éteindre l'appareil pendant quelques secondes afin que le circuit se réinitialise avant la remise en marche.



## 2.5 Indications importantes concernant le chargement

1. Le chargeur a été conçu de telle façon qu'une recharge rapide n'est possible que lorsque la température de la batterie se situe entre 0 °C (32 °F) et 45 °C (113 °F). Si la batterie est trop chaude ou trop froide, le chargeur n'effectue aucune recharge rapide (c'est par exemple le cas lorsque la batterie est devenue trop chaude à cause d'une utilisation intensive). Quand la batterie atteint une température située entre 0 °C (32 °F) et 45 °C (113 °F), le chargeur charge automatiquement la batterie.
2. Une diminution significative de l'autonomie de la batterie après chargement peut indiquer qu'elle approche de sa fin de vie et qu'elle devrait être remplacée.
3. Si vous stockez l'appareil pendant un long moment, veuillez à retirer la prise du chargeur.

## 2.6 Chargement du bloc-batterie

Branchez le chargeur sur votre prise classique. En absence de la batterie, le témoin vert passe sur « ON ». Cela indique que le chargeur est sous tension et qu'il est prêt à être mis en service. Quand vous insérez la batterie dans le chargeur, le témoin vert commence à clignoter. Cela indique que la batterie est en chargement rapide.

H Batterie  
M Chargeur  
N Témoin vert

Quand le témoin arrête de clignoter (lumière verte en continu), le chargement rapide est terminé.

La batterie est alors complètement chargée et peut être retirée du chargeur. Quand vous démarrez le chargement de la batterie, un témoin vert peut s'allumer pour indiquer que la batterie est trop chaude ou trop froide. Le chargement rapide n'est possible que lorsque la température de la batterie se situe entre 0 °C et 45 °C. Si nécessaire, le ventilateur interne du chargeur se déclenche afin d'améliorer le processus et la vitesse de chargement. Dès que la batterie a atteint la bonne température, le chargeur déclenche automatiquement le chargement rapide. Même si la lumière continue à clignoter, la batterie peut être utilisée. Indépendamment de la température, la lumière peut nécessiter plus de temps pour arrêter de clignoter. La lumière verte indique que la batterie est en charge rapide. Elle n'indique pas exactement quand la batterie est complètement chargée. La lumière s'arrête plus rapidement de clignoter quand la batterie n'est pas complètement déchargée. Quand le témoin vert est sur « ON », la batterie ne peut pas être rechargée.

## 2.7. Réglage de la vitesse

- L'outil sans fil est équipé d'un variateur de vitesse. Lors de l'allumage de l'appareil, régler le variateur sur la vitesse désirée, entre 4.000 et 35.000 t/min. Quand vous éteignez l'appareil, remettre le variateur « E » sur « 0 ».

## 3. Caractéristiques techniques

### Spécifications générales

Tension nominale 12 V  
Puissance nominale 2 Ah  
Régime de ralenti  $\bar{n}$  4.000 - 35.000 min<sup>-1</sup>  
Pince de serrage pour 0,8 mm, 1,6 mm, 2,4 mm, 3,2 mm

### Caractéristiques techniques du chargeur

Entrée 220 - 240 Vac, 50/60 Hz, 32 W  
Sortie 3,6 V - 12 V, 2 A

Position de l'inter-rupteur	Plage de vitesse de rotation
5	4.000 - 6.000 min <sup>-1</sup>
10	9.000 - 11.000 min <sup>-1</sup>
15	14.000 - 17.000 min <sup>-1</sup>
20	17.000 - 22.000 min <sup>-1</sup>
25	22.000 - 26.000 min <sup>-1</sup>
30	27.000 - 31.000 min <sup>-1</sup>
35	31.000 - 35.000 min <sup>-1</sup>

Figure A

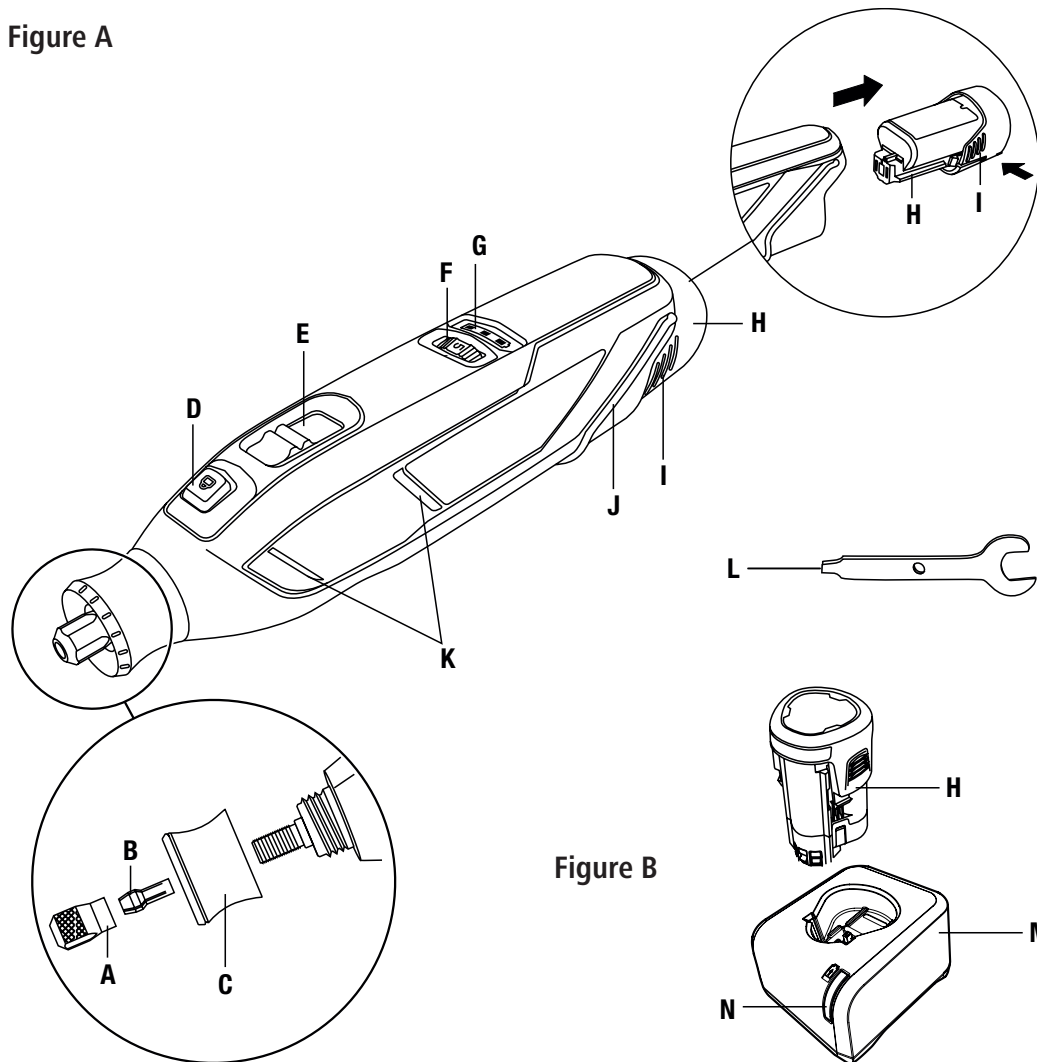
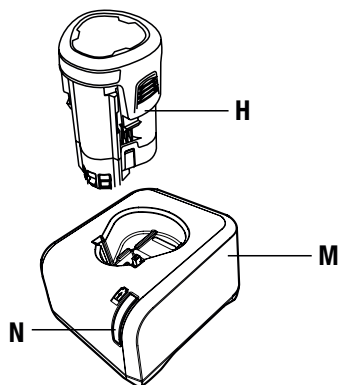


Figure B



### CE-Déclaration de conformité

La société Albert KERBL GmbH déclare par la présente que le produit/l'appareil décrit dans le présent mode d'emploi est en conformité avec les exigences et autres dispositions applicables des directives La marque CE indique que les directives de l'Union Européenne sont satisfaites.

### Déchets électriques



A sa mise au rebut, l'élimination conforme de l'appareil est à la charge de l'utilisateur. Respectez les dispositions légales applicables de votre pays. L'appareil ne doit pas être jeté aux ordures ménagères. Dans le cadre de la directive CE relative à l'élimination des appareils électriques et électroniques usagés, l'appareil est pris en charge gratuitement par les points de collecte communaux ou les entreprises de traitement des déchets spéciaux, ou peut être remis à un revendeur proposant un service de reprise. L'élimination conforme sert à la protection de l'environnement et prévient les éventuels effets nocifs sur l'être humain et l'environnement.

# (EN) Safety and operating instructions

## 1. Safety Instructions

### 1.1. General safety instructions

Non-hazardous working with this unit is only possible if the relevant operating instructions and the safety instructions have been read completely and if the instructions contained therein are strictly adhered to.

#### Use

In the event of incorrect use or modifications to the device, the manufacturer's warranty and liabilities shall be deemed invalid. The voltage specifications on the type plate must match the voltage specifications of the power source.

#### Check all the components before each use

Damaged parts should only be repaired by a qualified professional or the manufacturer. If repairs are carried out improperly, accidents can be the result for the operator. Always use genuine replacement parts if any repairs are required.

#### Keep all unauthorised persons away from the unit

Make sure that unauthorised persons, particularly children, do not have access to the unit.

#### Keep your workspace clean and tidy

An untidy workspace increases the risk of accidents.

#### Protect the connecting lines

Do not use the connection cable to pull out the plug or to carry the device around. Ensure that the connecting cable does not come into contact with heat, oil or sharp edges. Damaged connecting cables can cause fires, short-circuits and electric shocks.

#### Observe the environmental influences

Protect your unit from fluids and moisture, otherwise there is a danger of fire or electrocution.

#### Take care of your unit

Always keep the product in a safe, dry place out of the reach of children. Observe any maintenance regulations. Check your unit at regular intervals. Only use genuine accessories and spare parts.

#### National and international regulations

National and international safety, health and occupational safety regulations must be observed and complied with.

#### Wear appropriate working clothes

Do not wear baggy clothing or jewellery because they could be grabbed by moving parts. When working outdoors, we recommend wearing rubber gloves and non-slip footwear.

Wear a hairnet if you have long hair.

#### Wear safety goggles

Also, wear a mask if the work is dusty.

#### Extension cable outdoors

Use only approved and appropriately marked extension cables when working outdoors.

### 1.2. Safety instructions for battery-operated tools

- Tools operated with a separate battery pack must only be charged with the charger specifically provided for this battery pack. The use of other battery packs can present a danger of fire.
- Take care with inadvertent switching on: The switch must be in the "0" position before inserting the battery pack.
- Remove the battery pack or move the setting wheel to the "0" position before carrying out any settings, changing accessories or before packing the tool away for storage.
- When the battery pack is not being used, it should not be placed near metallic objects, such as paper clips, coins, keys, nails, screws or other small metallic objects that could create a connection between the contacts.
- Always hold the unit securely in your hand during starting.

### 1.3. Safety instructions for battery / charger

- Always use the charger delivered with the tool, or a replacement unit quoted directly in the catalogue or in these instructions.
- Do not dismantle the charger or use it after it has suffered a severe impact shock, has been dropped or which has been damaged in any other way.
- Do not charge the battery pack in a damp or wet environment. Do not expose the charger to rain or snow. Do not insert the battery pack into the charger if the casing of the battery pack shows any cracks or other damage.
- In the event of damage and under extreme deployment conditions and temperatures the cells in the battery pack can develop leaks. In the event of contact with the skin, wash away the fluid with soap and water and then treat the affected area with lemon juice or vinegar. If the fluid gets into your eyes, flush your eyes with clean water for at least 10 minutes and consult a doctor immediately.
- During the charging process, stand the charger on a flat non-flammable surface well away from flammable materials.

### 1.4. Disposal of the battery pack

- Do not attempt to dismantle the battery pack or pull out parts using the protruding contacts.
- At the end of the service life of the battery pack do not throw it away. It should be disposed of properly at an appropriate collection point.

## 2. OPERATING INSTRUCTIONS

### 2.1. On/Off switch "E" (Figure A)

- Switch the tool on and slide the regulator to the desired speed range.
- Speeds from 4,000 to 35,000 r.p.m.

### 2.2. Mounting the accessories (Figure)

- Push the shaft locking button and keep it held down to release. Rotate the union nut "A" (or the drill chuck) by hand until the shaft is stopped and cannot be rotated. If necessary, use the spanner "L" to release the union nut "A".
- Slide the relevant accessory into the clamping gripper "P" (or into the drill chuck) to minimise non-concentric and out-of-balance running.
- Hold down the shaft locking button "D" and tighten the union nut "A" (or the drill chuck) hand-tight until the shaft on the accessory is held by the clamping gripper "B". If necessary, use the spanner "L" to tighten the union nut "A".
- The union nut "A" should not be over-tightened.
- The aluminium protection cap is then screwed in place. The grindstone must not protrude beyond the aluminium protection cap. If this is the case, the grindstone must be released again and the grinding pin must be moved further into the unit and re-clamped.

### 2.3. Cleaning and care

The grindstone must be cleaned after each use. The grindstone and aluminium protection cap is cleaned using a stiff brush and water or vinegar. Thorough cleaning of both parts can also be carried out using a commercially-available cold cleaner. Drip a drop of oil into the holder on the grinding head after cleaning.

#### NOTE

**Do not push the grinding pin against the teeth. This reduces the grinding effect and the grinding head is stressed unnecessarily. Just grind the tooth at the tip to remove the sharp edges.**

### 2.4. Battery pack charge status display

Your tool is fitted with a charge status display. The display lamps indicate the charge status of the battery.

- 3 of 3 LEDs lit = 67 - 100 %
- 2 of 3 LEDs lit = 34 - 66 %
- 1 of 3 LEDs lit = 16 - 33 %
- 1 of 3 LEDs flashing = 0 - 15 %

- 3 LEDs light up one after the other - the battery charging status is too low to permit operation of the tool. Charge the battery.
- 3 LEDs flashing - the battery is too hot to operate. Switch the tool off and allow it to cool down.

Your tool is equipped with advanced electronics which prevent damage to the Li-Ion cells in the battery caused by excessive operating temperatures. The battery should be replaced or be allowed to cool down to a normal operating temperature before being used again.

If the tool switches off automatically because of overheating the unit should be switched off for a few seconds to allow the power circuit to reset before starting operation again.

## 2.5 Important instructions for charging

1. The charge has been designed so that quick charging is only possible at a battery temperature between 0 °C (32 °F) and 45 °C (113 °F). If the battery is too hot or too cold, the charger does not carry out quick charging of the battery (this is the case, for example, if the battery has become hot as a result of intensive use). When the battery temperature is back within the range 0 °C (32 °F) to 45 °C (113 °F), the charger starts charging again automatically.
2. A considerably reduced operating period after charging can indicate that the battery is at the end of its service life and needs to be replaced.
3. Remember to remove the plug on the charger when storing for an extended period.

## 2.6 Charging the battery pack

Insert the charging cable into your normal plug socket. Without the battery in place, the green check lamp changes to "ON". This indicates that the charger is drawing current and that the charger is ready for use. The green check lamp starts to flash when you insert the battery into the charger. This indicates that the battery is undergoing quick charging.

H Battery  
M Charger  
N Green lamp

When the check lamp stops flashing (constant green light) the quick charging is complete.

The battery is then fully charged and can be removed from the charger. When you start charging the battery, a constant green light can also indicate that the battery is too hot or too cold. Quick charging is only possible if the battery is at a temperature between 0 °C and 45 °C. If necessary, the internal fan in the charger switches on to support the charging process and the speed. As soon as the battery has reached the right temperature, the charger automatically switches over to quick charging. The battery can still be used even if the light is still flashing. Depending on the temperature, the lamp can take an extended period until it stops flashing. The green lamp indicates that the battery is in quick charging mode. It does not indicate the exact status of full charging. The lamps stop flashing earlier if the battery has not been fully discharged before charging. If the green check lamp is "ON", the battery cannot be charged.

## 2.7. Speed regulation

- The battery-driven tool is fitted with a regulator to provide stepless speed selection. When switching on the unit, set the regulator to the desired speed between 4,000 and 35,000 r.p.m. When switching off, set the regulator "E" back to "0".

# 3. Technical data

## General specifications

Nominal voltage 12 V  
Nominal power rating 2 Ah  
Idle running speed  $\bar{n}$  4,000 - 35,000 rpm.  
Clamping jaws for 0.8 mm, 1.6 mm, 2.4 mm, 3.2 mm

## Technical data - charger

Input 220 - 240 Vac, 50/60 Hz, 32 W  
Output 3.6 V - 12 V, 2 A

Switch position	Speed range
5	4,000 - 6,000 min <sup>-1</sup>
10	9,000 - 11,000 min <sup>-1</sup>
15	14,000 - 17,000 min <sup>-1</sup>
20	17,000 - 22,000 min <sup>-1</sup>
25	22,000 - 26,000 min <sup>-1</sup>
30	27,000 - 31,000 min <sup>-1</sup>
35	31,000 - 35,000 min <sup>-1</sup>

Figure A

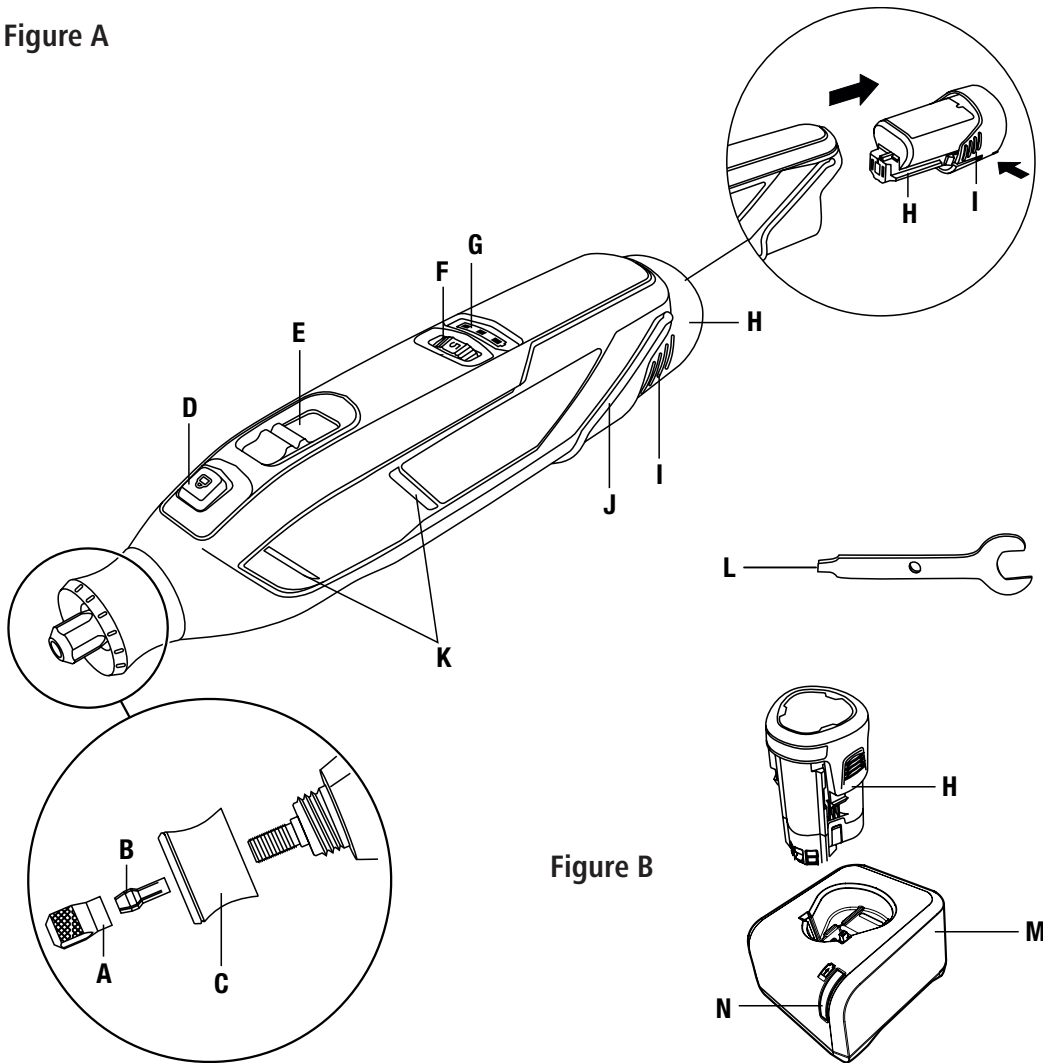


Figure B



**CE-Declaration of conformity**

Albert KERBL GmbH hereby declares that the product / device described in these instructions complies with the fundamental requirements and other relevant stipulations and regulations. The CE-mark confirms compliance with the Directives of the European Union.

**Electronic scrap**



Disposing of this device after its service life is the responsibility of the operator. Please consult the valid national regulations. The device must not be disposed of in household waste. In accordance with the stipulations of the EU Directive on the Disposal of Electrical and Electronic Devices, the device can be disposed of free of charge at the local waste collection or recycling centre. Alternatively, it can be returned to retailers who offer a collection service. The proper disposal helps to ensure environmental protection and prevents any adverse effects on human health and the environment.

# (IT) Avvisi di sicurezza e istruzioni per l'uso

## 1. Avvisi di sicurezza

### 1.1. Avvisi di sicurezza generali

È possibile lavorare in sicurezza con questo apparecchio solo leggendo per intero le istruzioni per l'uso e gli avvisi di sicurezza e osservando scrupolosamente le indicazioni ivi contenute.

#### Utilizzo

In caso di utilizzo non conforme e interventi sull'apparecchio decadono i diritti di garanzia forniti dal costruttore. L'indicazione di tensione che si trova sulla targhetta deve corrispondere alla tensione della fonte di energia elettrica.

#### Controllare tutti i componenti prima di ogni utilizzo

Eventuali componenti difettosi devono essere fatti riparare solo da personale specializzato o dal costruttore. Se vengono eseguite riparazioni in modo inadeguato possono verificarsi incidenti per l'utente dell'apparecchio. Per eventuali riparazioni utilizzare sempre i ricambi originali.

#### Tenere a distanza le persone non autorizzate

Accertarsi che le persone non autorizzate, in particolare i bambini, non abbiano possibilità di accesso all'apparecchio.

#### Tenere in ordine il proprio ambiente di lavoro.

Un ambiente di lavoro disordinato aumenta il pericolo di incidenti.

#### Proteggere i cavi di collegamento

Non utilizzare il cavo di collegamento per sfilare la spina e per trasportare l'apparecchio. Evitare che i cavi di collegamento vengano a contatto con fonti di calore, olio o spigoli vivi. Cavi di collegamento danneggiati possono causare incendi, corto circuiti e folgorazioni.

#### Tenere conto degli influssi ambientali

Proteggere l'apparecchio da eventuali liquidi e umidità, altrimenti sussiste il pericolo di incendio o di folgorazione.

#### Avere cura dell'apparecchio

Conservare il prodotto in un luogo sicuro, asciutto e lontano dalla portata dei bambini. Osservare eventuali prescrizioni di manutenzione. Controllare l'apparecchio a intervalli regolari. Utilizzare esclusivamente accessori e ricambi originali.

#### Prescrizioni nazionali e internazionali

Attenersi alle prescrizioni antinfortunistiche, di sicurezza e salvaguardia nazionali e internazionali.

#### Indossare indumenti di lavoro adeguati

Non indossare indumenti ampi o gioielli perché potrebbero impigliarsi nelle parti mobili. Quando si lavora all'aperto si raccomanda l'uso di guanti in gomma e scarpe antiscivolo.

In caso di capelli lunghi, indossare una retina per capelli.

#### Utilizzare occhiali protettivi.

Utilizzare una maschera respiratoria in caso di lavori che provocano polvere.

#### Prolunga all'aperto

All'aperto, utilizzare solo prolunghie autorizzate all'uso e conformemente contrassegnate.

### 1.2. Avvisi di sicurezza per l'apparecchio a batteria

- Gli apparecchi azionati con un pacco batteria separato possono essere caricati esclusivamente con il caricatore previsto per quel determinato pacco batteria. L'utilizzo di altri pacchi batteria può comportare pericolo di incendio.
- Prestare attenzione a un'eventuale accensione involontaria: l'interruttore deve essere in posizione "0" prima che venga inserito il pacco batteria.
- Prima di eseguire delle impostazioni, sostituire accessori o imballare l'apparecchio per la conservazione, rimuovere il pacco batteria o portare la rotella di regolazione in posizione "0".
- In caso di inutilizzo del pacco batteria, non conservarlo in prossimità di oggetti metallici quali fermagli, monete, chiavi, chiodi, viti o altri pezzi metallici di piccole dimensioni, attraverso cui può stabilirsi un collegamento tra i contatti.
- Tenere sempre l'apparecchio saldamente in mano all'avvio.

### 1.3. Avvisi di sicurezza per la batteria / il caricatore

- Utilizzare esclusivamente il caricatore consegnato con l'apparecchio, un caricatore presente nel catalogo o un dispositivo di ricambio direttamente indicato nelle presenti istruzioni.
- Non smontare o usare il caricatore in seguito a un urto violento, una caduta o un danno di altro tipo.
- Non caricare il pacco batteria in un ambiente umido o bagnato. Non esporre il caricatore alla pioggia o alla neve. Se la scatola del pacco batteria presenta crepe o altri danni, non inserire il pacco batteria nell'apparecchio.
- In caso di danneggiamenti o di condizioni di utilizzo o temperature estreme, le celle del pacco batteria possono perdere in tenuta. In caso di contatto con la pelle togliere immediatamente il liquido con acqua e sapone, infine trattare la parte interessata con succo di limone o aceto. Se il liquido entra in contatto con gli occhi, sciacquarli per almeno 10 minuti con acqua pulita e consultare immediatamente un medico.
- Collocare il caricatore in fase di carica su una superficie piana, non infiammabile, a debita distanza da tessuti infiammabili.

### 1.4. Smaltimento del pacco batteria

- Non cercare di smontare il pacco batteria o di estrarre componenti sporgenti tirando i contatti.
- Al termine della durata, non gettare il pacco batteria, bensì smaltirlo regolarmente presso un centro di raccolta appropriato.

## 2. ISTRUZIONI PER L'USO

### 2.1. Interruttore di accensione/spengimento "E" (Figura A)

- Accendere l'apparecchio e spostare il regolatore sul regime desiderato.
- Regimi da 4.000 a 35.000 giri/min

### 2.2. Montaggio dell'accessorio (Figura)

- Per allentare premere il pulsante di bloccaggio dell'albero e tenerlo premuto. Quindi ruotare manualmente il dado a cappello "A" (o il mandrino), finché l'albero non viene bloccato e non è più possibile ruotarlo. Utilizzare eventualmente la chiave meccanica "L" per allentare il dado a cappello "A".
- Spingere l'accessorio interessato il più possibile nella morsa di stringimento "P" (o nel mandrino), per ridurre al minimo il funzionamento non circolare e gli squilibri.
- Tenere premuto il pulsante di bloccaggio dell'albero "D" e serrare manualmente il dado a cappello "A" (o il mandrino), finché il fusto dell'accessorio non viene tenuto dalla morsa di stringimento "B". Utilizzare eventualmente la chiave meccanica "L" per serrare il dado a cappello "A".
- Non serrare eccessivamente il dado a cappello "A".
- A questo punto viene avvitato il coperchio protettivo in alluminio. La pietra abrasiva non deve sporgere oltre il coperchio protettivo in alluminio. Se questo caso si presentasse, è necessario allentare la pietra abrasiva, inserire il perno più in profondità nell'apparecchio e quindi bloccarlo nuovamente.

### 2.3. Pulizia e cura

La pietra abrasiva deve essere pulita dopo ogni utilizzo. La pietra abrasiva e il coperchio protettivo in alluminio vengono puliti con una spazzola dura e acqua o aceto. Per la pulizia accurata di entrambi i pezzi è possibile utilizzare un comune prodotto anti-calcare. Dopo la pulizia, versare una goccia di olio nel supporto della testina abrasiva.

#### NOTA

**Non premere il perno contro i denti. In questo modo l'effetto abrasivo risulta ridotto e la testina abrasiva viene inutilmente usata. Levigare il dente solo sulla parte superiore affinché vengano eliminati i bordi taglienti.**

### 2.4. Indicatore dello stato di carica del pacco batteria

L'apparecchio è dotato di un indicatore dello stato di carica. Le spie indicano lo stato di carica della batteria.

- 3 LED su 3 accesi = 67 – 100 %
- 2 LED su 3 accesi = 34 – 66 %
- 1 LED su 3 acceso = 16 – 33 %
- 1 LED su 3 lampeggiante = 0 – 15 %

3 LED si accendono uno dopo l'altro – lo stato di carica della batteria è troppo basso per far funzionare l'apparecchio. Caricare la batteria.  
3 LED lampeggiano – la batteria è troppo calda per il funzionamento. Spegnerne l'apparecchio e lasciare che la batteria si raffreddi.

L'apparecchio è dotato di un'elettronica altamente avanzata che protegge le celle agli ioni di litio della batteria da eventuali danneggiamenti in caso di temperature di funzionamento eccessive. A questo punto si dovrebbe sostituire la batteria o lasciare che raggiunga la temperatura di funzionamento normale prima di un successivo utilizzo. Se l'apparecchio si dovesse spegnere da sé a causa di un surriscaldamento, è bene che l'apparecchio rimanga spento per alcuni secondi in modo che il circuito elettrico possa ripristinarsi prima di riprendere il funzionamento.



## 2.5 Indicazioni importanti sulla fase di carica

1. Il caricatore è stato costruito in modo tale che un caricamento veloce sia possibile solo con una temperatura della batteria compresa tra 0 °C (32 °F) e 45 °C (113 °F). Se la batteria è troppo calda o fredda, il caricatore non effettua alcun caricamento veloce della batteria (ad es. nel caso in cui la batteria si è surriscaldata in seguito a un utilizzo intenso). Quando la temperatura torna a essere compresa tra 0 °C (32 °F) e 45 °C (113 °F), il caricatore inizia automaticamente la fase di carica.
2. Un tempo di funzionamento notevolmente ridotto in seguito al caricamento può indicare che la batteria ha esaurito la sua durata e che deve essere sostituita.
3. In caso di un periodo di inutilizzo prolungato, ricordarsi di staccare la spina del caricatore.

## 2.6 Caricamento del pacco batteria

Inserire il cavo di carica in una normale presa. Senza la batteria inserita la spia di controllo verde passa su "ON". Ciò indica che il caricatore assorbe corrente e che è pronto per l'uso. Quando si inserisce la batteria nel caricatore, la spia verde inizia a lampeggiare. Ciò indica che la batteria esegue un caricamento veloce.

H Batteria  
M Caricatore  
N Spia verde

Quando la spia smette di lampeggiare (luce fissa verde), il caricamento veloce è terminato.

A questo punto la batteria è caricata completamente e può essere tolta dal caricatore. Quando si avvia il processo di carica della batteria, una luce verde fissa può anche indicare che la batteria è troppo calda o fredda. Un caricamento veloce è possibile solo se la temperatura della batteria è compresa tra 0 °C e 45 °C. Se necessario, si accende il ventilatore interno del caricatore per supportare il processo di carica e la velocità. Non appena la batteria ha raggiunto la temperatura corretta, il caricatore passa automaticamente al caricamento veloce. Anche se la luce è ancora lampeggiante, la batteria può essere utilizzata. Indipendentemente dalla temperatura, la spia può impiegare più tempo per smettere di lampeggiare. La spia verde indica che la batteria si trova nella fase di caricamento veloce. Non indica lo stato preciso di carica. La spia impiega meno tempo per smettere di lampeggiare se la batteria non è stata scaricata completamente in precedenza. Quando la spia di controllo verde si trova su "ON", la batteria non può essere caricata.

## 2.7. Regolazione della velocità

- L'apparecchio a batteria è dotato di un regolatore che consente di selezionare il regime a variazione continua. Quando si accende l'apparecchio, portare il regolatore sul regime desiderato compreso tra 4.000 e 35.000 giri/min. Quando si spegne l'apparecchio, portare il regolatore "E" di nuovo su "0".

## 3. Specifiche tecniche

### Specifiche generali

Tensione nominale 12 V  
Amperaggio nominale 2 A  
Numero di giri al minimo  $\bar{n}$  4.000 - 35.000 min<sup>-1</sup>  
Morse di stringimento per 0,8 mm, 1,6 mm, 2,4 mm, 3,2 mm

### Specifiche tecniche del caricatore

Ingresso 220 - 240 Vac, 50/60 Hz, 32 W  
Uscita 3,6 V - 12 V, 2 A

Posizione dell'interruttore	Regime
5	4.000 - 6.000 min <sup>-1</sup>
10	9.000 - 11.000 min <sup>-1</sup>
15	14.000 - 17.000 min <sup>-1</sup>
20	17.000 - 22.000 min <sup>-1</sup>
25	22.000 - 26.000 min <sup>-1</sup>
30	27.000 - 31.000 min <sup>-1</sup>
35	31.000 - 35.000 min <sup>-1</sup>

Figura A

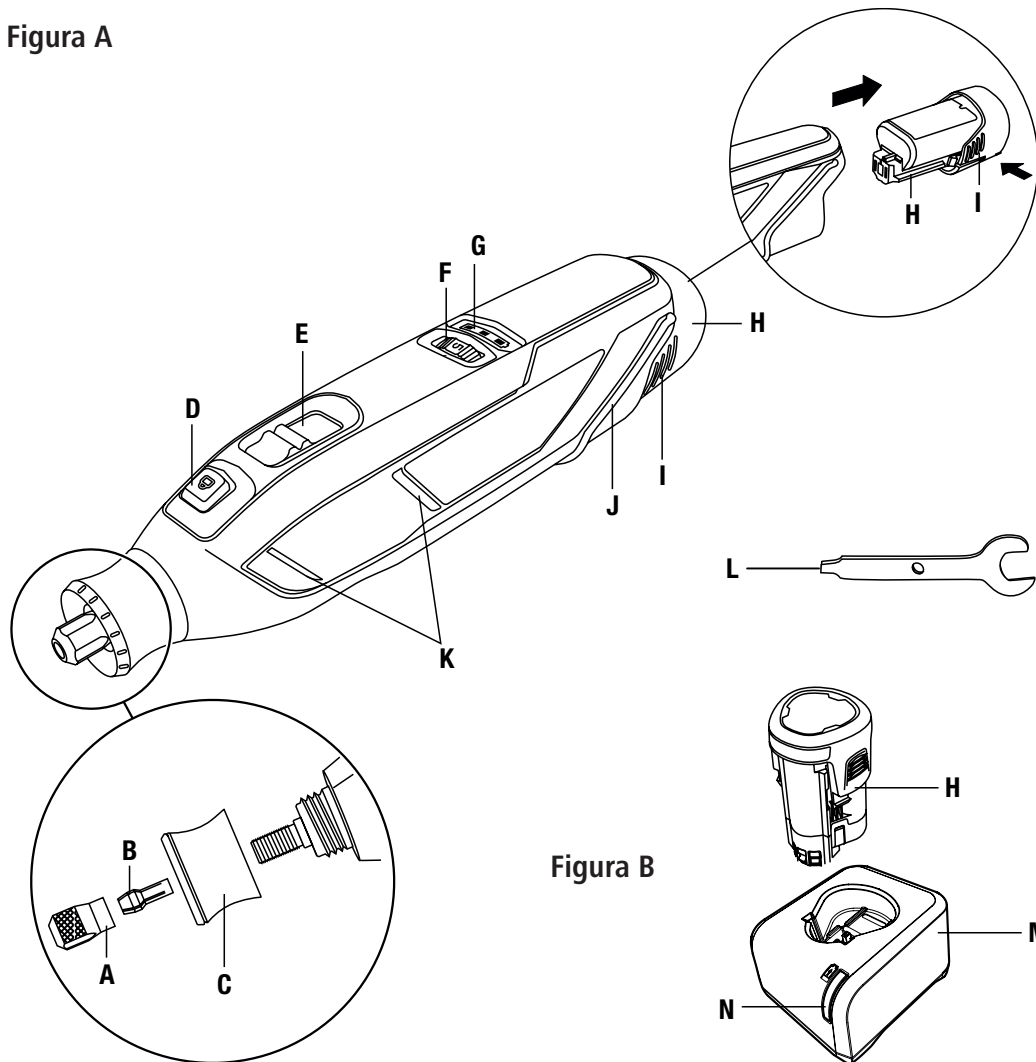
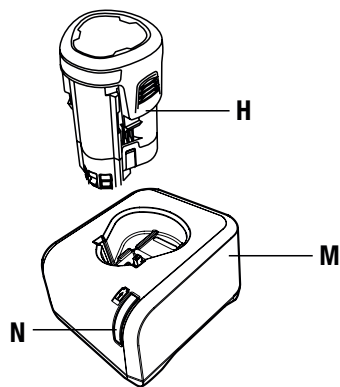


Figura B



### CE-Dichiarazione di conformità

La Albert KERBL GmbH dichiara che il prodotto/l'apparecchio descritto in queste istruzioni è conforme ai requisiti fondamentali e alle ulteriori disposizioni e direttive pertinenti. Il marchio CE indica che sono state soddisfatte le direttive dell'Unione Europea.

### Rifiuti elettronici



L'operatore è responsabile del corretto smaltimento dell'apparecchio alla fine del suo ciclo di vita. Fare riferimento alle norme vigenti nei singoli paesi. Non gettare l'apparecchio tra i rifiuti domestici. Nell'ambito della direttiva europea sullo smaltimento delle apparecchiature elettriche ed elettroniche obsolete, l'apparecchio deve essere conferito gratuitamente presso i centri di raccolta comunali o i servizi di smaltimento rifiuti. In alternativa può essere riconsegnato ai rivenditori specializzati che offrono questo tipo di servizio. Lo smaltimento corretto rappresenta una tutela dell'ambiente e contribuisce a prevenire ripercussioni dannose su uomo e ambiente.

# (ES) Instrucciones de seguridad y manejo

## 1. Instrucciones de seguridad

### 1.1. Instrucciones generales de seguridad

El funcionamiento sin peligro con este aparato es posible únicamente después de haber leído por completo el manual de instrucciones correspondiente y las advertencias de seguridad; y con el seguimiento estricto de las instrucciones incluidas.

#### Uso

En caso de no realizar un uso conforme al previsto y en caso de intervenir en el aparato, se extinguen la responsabilidad y la garantía del fabricante. La indicación de la tensión de la placa de características debe coincidir con la tensión de la fuente de corriente.

#### Inspeccione todos los componentes antes de cada uso.

Las piezas dañadas deben ser reparadas únicamente por un especialista o por el fabricante. Si realiza reparaciones de forma incorrecta, el operario corre el riesgo de sufrir accidentes. Utilice siempre piezas de recambio originales en caso de posibles reparaciones.

#### Prohíba la entrada a personas no autorizadas.

Asegúrese de que ninguna persona autorizada, especialmente niños, tengan acceso al aparato.

#### Mantenga la zona de trabajo en orden.

El desorden en la zona de trabajo aumenta el riesgo de accidente.

#### Proteja los cables de conexión.

No utilice el cable de conexión para extraerlo del enchufe ni para transportar el aparato. Procure que el cable de conexión no entre en contacto con calor, aceite o bordes agudos. Los cables de conexión dañados pueden provocar incendios, cortocircuitos y descargas eléctricas.

#### Tenga en cuenta las influencias del entorno.

Proteja el aparato de cualquier líquido y humedad, de no ser así, existe peligro de incendio o de descarga eléctrica.

#### Cuide el aparato.

Mantenga siempre el producto en un lugar seguro, fuera del alcance de los niños y en un lugar seco. Tenga en cuenta las posibles normativas de mantenimiento. Controle el aparato a intervalos regulares de tiempo. Utilice exclusivamente accesorios y piezas de repuesto originales.

#### Normativas nacionales e internacionales

Se deben observar las normas nacionales e internacionales relativas a la seguridad, salud y seguridad laboral.

#### Lleve ropa de trabajo adecuada.

No lleve ropa ancha o bisutería, ya que puede ser arrastradas por las piezas móviles. En caso de trabajos en el exterior, se recomienda utilizar guantes de goma y calzado antideslizante.

Si tiene el pelo largo, utilice una redecilla.

#### Use gafas de protección.

También deberá llevar mascarilla respiratoria en caso de trabajos que generen polvo.

#### Cable alargador al aire libre

Utilice exclusivamente el alargador autorizado para este fin con el marcado correspondiente en el exterior.

### 1.2. Advertencias de seguridad de la herramienta con funcionamiento por batería

- Exclusivamente es posible las herramientas con el cargador de paquete de baterías separado previsto para este fin. El uso de paquetes de de baterías diferentes puede suponer riesgo de incendio.
- Precaución ante un encendido involuntario: El interruptor deberá estar en posición "0" antes de utilizar el paquete de baterías.
- Antes de aceptar los ajustes, cambie las piezas de accesorios o vuelva a embalar la herramienta para su almacenamiento.
- No coloque el paquete de batería cerca de objetos metálicos, como grapas, monedas, llaves, clavos u otros objetos pequeños de metal a través de los cuales se pueda realizar una conexión entre los contactos para su almacenamiento en caso de falta de uso.
- Sostenga siempre el aparato con seguridad.

### 1.3. Advertencias de seguridad de la batería/cargador

- Utilice exclusivamente el cargador suministrado con la herramienta o el dispositivo de recambio indicado directamente en el catálogo o en este manual.
- No desmonte ni utilice el cargador después de haberle dado un golpe fuerte, de que se haya caído o si está averiado de algún otro modo.
- No cargue el paquete de baterías en un ambiente húmedo o mojado. No exponga el cargador a la lluvia o nieve. Si la carcasa del paquete de baterías presenta roturas o cualquier otra avería, no lo introduzca en el cargador.
- En caso de avería o de condiciones extremas de uso y temperaturas altas, las células del paquete de baterías pueden tener alguna fuga. En caso de contacto con la piel, lave el líquido con agua y jabón de inmediato y a continuación, trate la zona afectada con zumo de limón o vinagre. Si el líquido penetra en los ojos, lávelos durante 10 minutos como mínimo con agua clara y acuda a un médico de inmediato.
- Coloque el cargador en una superficie lisa e inflamable a una distancia segura de materiales combustibles durante su proceso de carga.

### 1.4. Eliminación del paquete de baterías

- No intente desmontar el paquete de baterías o retirar piezas salientes de los contactos.
- No tire el paquete de baterías al finalizar su vida útil, elimínelo en un centro correspondiente de recogida conforme a la normativa.

## 2. INSTRUCCIÓN DE MANEJO

### 2.1. Interruptor "E" de encendido/apagado (figura A)

- Encienda la herramienta y deslice el regulador hasta alcanzar la gama deseada de revoluciones.
- Revoluciones de 4.000 a 35.000 U/min

### 2.2. Montaje del accesorio (figura)

- Para aflojarlo, presione el cabezal de bloqueo del eje y manténgalo presionado. A continuación gire la tuerca de unión "A" (o el mandril) a mano hasta que el eje quede bloqueado y no sea posible seguir girándolo. Dado el caso, utilice la llave inglesa "L" para aflojar la tuerca de unión "A".
- Introduzca el accesorio en cuestión al máximo posible en la pinza de sujeción "P" (o en el mandril) para reducir la marcha desigual y la masa centrífuga excéntrica.
- Mantenga presionado el cabezal de bloqueo de eje "D" y fije la tuerca de unión "A" (o el mandril) a mano, hasta que el vástago del accesorio esté sujeto por la pinza de sujeción "B". Dado el caso, utilice la llave inglesa "L" para fijar la tuerca de unión "A".
- No atornille la tuerca de unión "A" con demasiada fuerza.
- A continuación, atornille la tapa de protección de aluminio. La piedra de afilar no debe sobresalir por encima de la tapa de protección de aluminio. Si este es el caso, deberá volver a aflojar la piedra de afilar e introducirla en el aparato y bloquearla.

### 2.3. Mantenimiento y limpieza

Deberá limpiar la piedra de afilar después de cada uso. La piedra de afilar y la tapa de protección de aluminio se limpian con un cepillo duro y agua o vinagre. También puede utilizar un detergente en frío convencional para limpiar a fondo ambas piezas. Vierta una gota de aceite en el soporte del cabezal de afilado después de la limpieza.

#### ADVERTENCIA

**No ejerza presión en los dientes con la punta de amolado. Así se reduce la abrasión y no se somete al cabezal de afilado a un esfuerzo innecesario. Solamente deberá pulir la punta del diente para que desaparezcan los bordes afilados.**

### 2.4. Visor del estado de carga del paquete de baterías

Su herramienta viene equipada con un visor del estado de carga. Las luces del visor muestran el estado de carga de la batería.

- 3 de 3 LED lucen = 67 – 100 %
- 2 de 3 LED lucen = 34 – 66 %
- 1 de 3 LED luce = 16 – 33 %
- 1 de 3 LED parpadea = 0 – 15 %

3 LED se iluminan sucesivamente - el estado de carga de la batería es demasiado bajo para que la herramienta funcione. Cargue la batería.  
3 LED parpadean - la batería está demasiado caliente para su funcionamiento. Apague la herramienta y deje enfriar la batería.

Su herramienta viene equipada con electrónica de gran desarrollo, que aproxima las células de ión-litio de la batería antes de que se produzcan averías en caso de una temperatura de servicio excesiva. Entonces debería cambiar la batería o sobreenfriar dicho aparato antes de su uso posterior a una temperatura normal de servicio. Si la herramienta se apaga automáticamente debido al sobrecalentamiento, deberá apagar el aparato durante un par de segundos para restablecer el circuito eléctrico antes de reanudar el funcionamiento.

## 2.5 Advertencias importantes acerca del proceso de carga

1. El cargador ha sido fabricado de tal modo que solamente se puede producir una carga rápida con una temperatura de batería situada entre 0 °C (32 °F) y 45 °C (113 °F). Si la batería está demasiado caliente o demasiado fría, el cargador no realizará la carga rápida de la batería (por ejemplo, es el caso de que se calienta la batería debido al uso intenso). Si la temperatura de la batería vuelve a estar entre el margen de 0 °C (32 °F) a 45 °C (113 °F), se iniciará el proceso de carga automáticamente en el cargador.
2. Un tiempo considerablemente menor de funcionamiento después de la carga puede indicar que la batería ha alcanzado el final de su vida útil y debe cambiarse.
3. Tenga en cuenta que deberá retirar el conector del cargador en caso de un almacenamiento más largo.

## 2.6 Carga del paquete de baterías

Enchufe el cable de carga a una toma de corriente normal. Sin tener la batería colocada, la luz de control verde cambiará a su posición de "ENCENDIDO". Esto indica que el cargador recibe corriente y está listo para su puesta en marcha. Si introduce la batería en el cargador, la luz de control verde empezará a parpadear. Esto indica que la batería realiza una carga rápida.

H Batería  
M Cargador  
N Luz verde

Si la luz de control deja de parpadear (luz verde constante), habrá finalizado la carga rápida.

En este caso la batería estará cargada por completo y podrá sacarla del cargador. Si inicia el proceso de carga de la batería, una luz verde continua también puede significar que la batería está demasiado caliente o demasiado fría. La carga rápida solamente puede llevarse a cabo si la batería tiene una temperatura situada entre 0 °C y 45 °C. En caso de ser necesario, se encenderá el ventilador interno del cargador para apoyar el proceso de carga y la velocidad. En cuanto la batería haya alcanzado la gama de temperatura correcta, el cargador cambiará automáticamente a la carga rápida. Aunque la luz siga parpadeando, puede seguir utilizando la batería. Dependiendo de la temperatura, puede que la luz necesite más tiempo hasta dejar de parpadear. La luz verde indica que la batería está realizando la carga rápida. No indica el estado exacto de la carga completa. La luz dejará de parpadear con mayor rapidez cuando la batería no se haya descargado por completo. Si la luz de control verde está situada en la posición de "ENCENDIDO", no podrá cargar la batería.

## 2.7. Regulación de velocidad

- La herramienta con funcionamiento por batería viene equipada con un regulador de selección de revoluciones sin etapas. Al encender el aparato, ajuste el regulador a las revoluciones deseadas, situadas entre 4.000 y 35.000 U/min. Al apagarlo, vuelva a ajustar el regulador "E" a "0".

## 3. Datos técnicos

### Especificaciones generales

Tensión nominal 12 V  
Intensidad de corriente nominal 2 Ah  
Velocidad de ralentí  $n$  4.000 - 35.000 min<sup>-1</sup>  
Pinzas de sujeción para 0,8 mm, 1,6 mm, 2,4 mm, 3,2 mm

### Datos técnicos del cargador

Entrada 220-240 Vac, 50/60 Hz, 32 W  
Salida 3,6 V - 12 V, 2 A

Posición del conmutador	Gama de revoluciones
5	4.000 - 6.000 min <sup>-1</sup>
10	9.000 - 11.000 min <sup>-1</sup>
15	14.000 - 17.000 min <sup>-1</sup>
20	17.000 - 22.000 min <sup>-1</sup>
25	22.000 - 26.000 min <sup>-1</sup>
30	27.000 - 31.000 min <sup>-1</sup>
35	31.000 - 35.000 min <sup>-1</sup>

Figura A

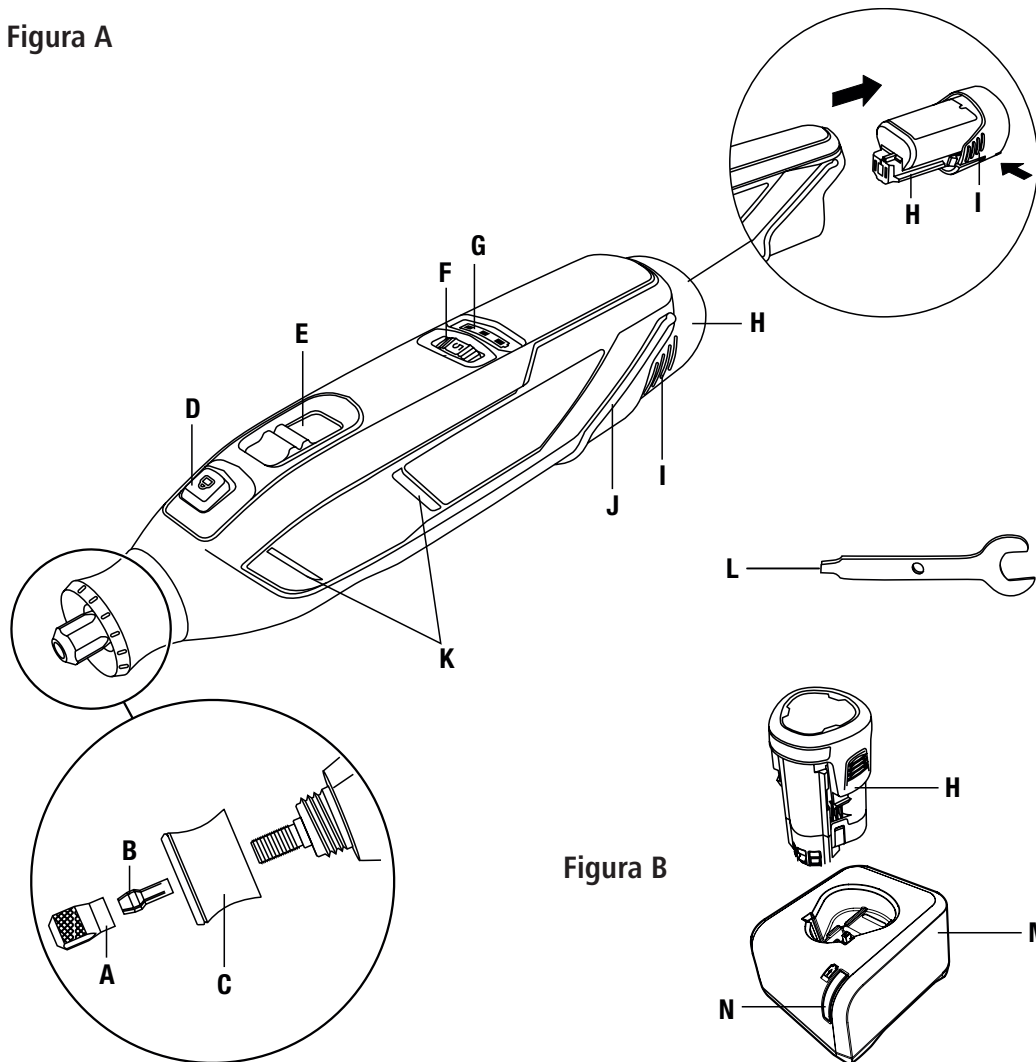
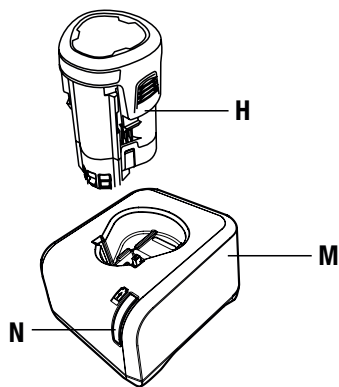


Figura B



**CE-Declaración de conformidad**

Por la presente, la empresa Albert KERBL GmbH declara que el producto/aparato descrito en estas instrucciones cumple con los requisitos esenciales, así como con las demás disposiciones y directivas correspondientes. El marcado CE certifica el cumplimiento de las directivas de la Unión Europea.

**Chatarra electrónica**



El productor está obligado a eliminar los aparatos caducados según las normativas pertinentes. Tenga en cuenta los reglamentos correspondientes de su país. El aparato no puede eliminarse con la basura doméstica. En el marco de las normativas EU para la eliminación de aparatos electrónicos y eléctricos viejos, el aparato podrá depositarse en el punto verde de su comunidad de forma gratuita, o llevarlo a comercios especializados que ofrezcan un servicio de recogida.

Una eliminación conforme a las disposiciones, protege y preserva el medio Ambiente e impide posibles efectos perjudiciales para el ser humano y el entorno medioambiental.

# (SV) Säkerhets- och bruksanvisning

## 1. Säkerhetsanvisningar

### 1.1. Allmänna säkerhetsanvisningar

Risikfritt arbete med den här apparaten är endast möjligt när du har läst motsvarande bruksanvisning och säkerhetsanvisningar i sin helhet och följer anvisningarna strikt.

#### Användning

Vid felaktig användning och ingrepp i apparaten utgår alla garanti- och skadeståndsanspråk gentemot tillverkaren. Spänningsangivelsen på typskylten måste stämma överens med strömkällans spänning.

#### Kontrollera alla komponenter före användning

Låt endast en fackman eller tillverkaren reparera skadade komponenter. Om reparationer utförs felaktigt så kan det leda till olyckor för operatören. Använd endast originalreservdelar vid eventuella reparationer.

#### Håll obehöriga borta från apparaten

Säkerställ att obehöriga, särskild barn, inte har åtkomst till apparaten.

#### Håll ditt arbetsområde i gott skick

Ett rörigt arbetsområde höjer olycksrisken.

#### Skydda nätkabeln

Använd inte nätkabeln för att dra ut kontakten eller för att bära apparaten. Se till att nätkabeln inte kommer i kontakt med hetta, olja eller vassa kanter. En skadad nätkabel kan orsaka bränder, kortslutningar och elektriska stötår.

#### Ta hänsyn till omgivningens påverkan

Skydda din apparat från alla sorters vätska och fukt, annars finns det risk för brand eller elektriska stötår.

#### Sköt din apparat

Förvara alltid din apparat säkert, torrt och oåtkomlig för barn. Beakta eventuella underhållsföreskrifter. Kontrollera din apparat regelbundet. Använd endast originaltillbehör och -reservdelar.

#### Nationella och internationella föreskrifter

Nationella och internationella säkerhets-, hälso- och arbetarskyddsföreskrifter ska följas.

#### Använd lämpliga arbetskläder

Använd inte löst sittande kläder eller smycken som kan fastna i rörliga delar. Vid arbete utomhus rekommenderar vi gummihandskar och glidsäkra skor. Använd hårnät om du har långt hår.

#### Använd skyddsglasögon

Använd även en andningsmask vid dammgenererande arbete.

#### Förlängningskabel utomhus

Utomhus är det endast tillåtet att använda godkända och motsvarande markerade förlängningskablar.

### 1.2. Säkerhetsanvisningar till batteridrivna verktyg

- Verktyg som drivs med ett separat, uppladdningsbart batteripaket får endast laddas med den laddare som tillhör det batteripaketet. Att använda andra batteripaket kan utgöra en brandrisk.
- Var försiktig före oavsiktlig påslagning: Brytaren måste vara i läget "0" före du sätter i batteripaketet.
- Före du gör några inställningar, byter ut tillbehördelar eller lägger ner verktyget för förvaring ska du antingen ta ut batteripaketet eller sätta inställningshjulet i läget "0".
- När batteripaketet inte används ska det inte förvaras i närheten av metallföremål som gem, mynt, nycklar, spik, skruvar eller andra smådelar av metall eftersom de kan skapa en förbindelse mellan anslutningskontaktarna.
- Håll alltid apparaten fast i handen vid starten.

### 1.3. Säkerhetsanvisningar till batteri och laddare

- Använd endast den laddare som följde med verktyget eller en reservenhet som uttryckligen anges som ersättning i katalogen eller den här anvisningen.
- Ta inte isär eller använd laddaren om den har fått en kraftig stöt, fallit ner eller skadats på något annat sätt.
- Ladda inte batteripaketet i fuktig eller våt miljö. Utsätt inte laddaren för regn eller snö. Om batteripaketets hölje uppvisar sprickor eller andra skador ska du inte sätta ner det i laddaren.
- Vid skador och extrema användningsvillkor och -temperaturer kan cellerna i batteripaketet bli otäta. Vid hudkontakt ska du direkt tvätta av vätskan med tvål och vatten och sedan behandla det berörda stället med citronsaft eller vinäger. Om det kommer in vätska i ögonen så ska du först skölja ögonen i minst 10 minuter med rent vatten och direkt uppsöka en läkare.
- Under laddningen ska du ställa laddaren på en jämn, icke brännbar yta och med ett säkert avstånd till brännbara ämnen.

### 1.4. Bortskaffning av batteripaketet

- Försök inte ta isär batteripaketet eller dra ut de utstickande delarna från kontakten.
- När batteripaketet inte längre fungerar ska du inte slänga det i hushållsoporna, utan lämna in det på en miljöstation för korrekt bortskaffning.

## 2. BRUKSANGISVNING

### 2.1. Till-/frånkopplare "E" (bild A)

- Sätt på verktyget och skjut reglaget till det önskade varvtalsområdet.
- Varvtal mellan 4 000 och 35 000 v/min

### 2.2. Montera tillbehöret (bild)

- För att lossa ska du trycka på axellåsknappen och hålla den tryckt. Vrid sedan muttern "A" (resp. chucken) för hand tills axeln har låsts fast och inte kan vridas vidare. Använd ev. U-nyckeln "L" för att lossa muttern "A".
- Skjut in den berörda tillbehörsdelen så lång som möjligt på spännstången "P" (resp. i chucken) för att minimera obalans och körning som inte är rund.
- Håll axellåsknappen "D" tryckt och dra åt muttern "A" (resp. chucken) för hand tills tillbehörsdelens skaft hålls isär från spännstången "B". Använd ev. U-nyckeln "L" för att dra åt muttern "A".
- Dra inte åt muttern "A" för hårt.
- Skruva sedan på aluminiumskyddet. Slipstenen får inte sticka ut över aluminiumskyddet. Om så är fallet så måste slipstenen lossas och slipstiften föras in längre i apparaten och låsas fast igen.

### 2.3. Rengöring och skötsel

Slipstenen måste rengöras efter varje användning. Slipsten och aluminiumskyddet rengör med en hård borste och vatten resp. vinäger. För grundrengöring av de båda delarna går det också att använda ett kommersiellt tillgängligt kallrengöringsmedel. Efter rengöringen ska du droppa en droppe olja i sliphuvudets hållare.

#### ANVISNING

**Tryck inte slipstiftet mot kuggarna. Gör du det så sänks slipverkan och sliphuvudet belastas onödigt. Slipa bara ner kuggen på spetsen så att de vassa kanterna försvinner.**

### 2.4. Indikering av batteripaketets laddningsnivå

Ditt verktyg är utrustat med en indikering av laddningsnivån. Indikeringslamporna visar hur mycket batteriet är laddat.

3 av 3 lysdioder lyser = 67 – 100 %

2 av 3 lysdioder lyser = 34 – 66 %

1 av 3 lysdioder lyser = 16 – 33 %

1 av 3 lysdioder blinkar = 0 – 15 %

3 Lysdioderna tänds efter varandra – batteriets laddningsnivå är för låg för att verktyget ska kunna användas. Ladda batteriet.

3 Lysdioderna blinkar – batteriet är för varmt för drift. Stäng av verktyget och låt batteriet svalna.

Ditt verktyg är utrustat med avancerad elektronik som skyddar batteriets li-jon-celler från skador vid förhöjd driftstemperatur. Sedan bör batteriet bytas ut eller kylas ner till den normala driftstemperaturen före vidare användning. Om ett verktyg stänger av sig själv p.g.a. överhettning så bör du hålla det avstängt i några sekunder så att strömkretsen kan återställas före driften fortsätter.



## 2.5 Viktiga anvisningar rörande laddningen

1. Laddaren har konstruerats så att snabbaddningen endast är möjlig vid en batteritemperatur mellan 0 °C (32 °F) och 45 °C (113 °F). När batteriet är för varmt eller för kallt så genomför laddaren ingen snabbaddning av batteriet (detta är t.ex. fallet när batteriet har blivit varmt till följd av intensiv användning). När batteritemperaturen har återgått till området mellan 0 °C (32 °F) och 45 °C (113 °F) så fortsätter laddaren laddningen automatiskt.
2. En väsentligt förkortad drifttid efter uppladdningen kan innebära att batteriet har nått slutet av sin livslängd och därför måste bytas ut.
3. Vid en längre förvaring ska du tänka på att dra ut laddarens kontakt.

## 2.6 Ladda batteripaketet

Koppla in laddningskabeln i den normala kontaktdosan. Utan det isatta batteriet så växlar den gröna kontrollampen till "ON". Detta visar att laddaren använder ström och att den är redo att tas i drift. När du sätter i batteriet i laddaren så börjar den gröna kontrollampen att blinka. Detta innebär att batteriet genomgår en snabbaddning.

H Batteri  
M Laddare  
N Grön lampa

När kontrollampen slutar blinka (konstant grönt ljus) så har snabbuppladdningen avslutats.

Batteriet är då helt laddat och kan tas ut ur laddaren. När du startar batteriladdningen så kan ett kvardröjande grönt ljus även betyda att batteriet är för varmt eller för kallt. Snabbuppladdning är då endast möjlig när batteriet har en temperatur mellan 0 °C och 45 °C. Om nödvändigt så startar laddarens interna fläkt för att underlätta uppladdningsprocessen och hastigheten. Så snart batteriet har nått rätt driftstemperatur så kopplar laddaren automatiskt om till snabbuppladdning. Det går att använda batteriet även om lampan inte blinkar än. Beroende på temperatur så kan lampan behöva mer tid före den slutar blinka. Den gröna lampan visar att batteriet håller på att snabbaddas. Den visar inte att inte att batteriet är fulladdat. Lampan slutar snabbare att blinka om batteriet tidigare inte har laddats ur helt. När den gröna kontrollampen är på "ON" så går det inte att ladda upp batteriet.

## 2.7. Hastighetsreglering

- Det batteridrivna verktyget är utrustad med ett reglage för steglöst förval av varvtalet. När du sätter på apparaten ska du ställa reglaget på önskat varvtal mellan 4 000 och 35 000 v/min. När du stänger av apparaten ska du ställa reglaget "E" på "0" igen.

## 3. Tekniska information

### Allmänna specifikationer

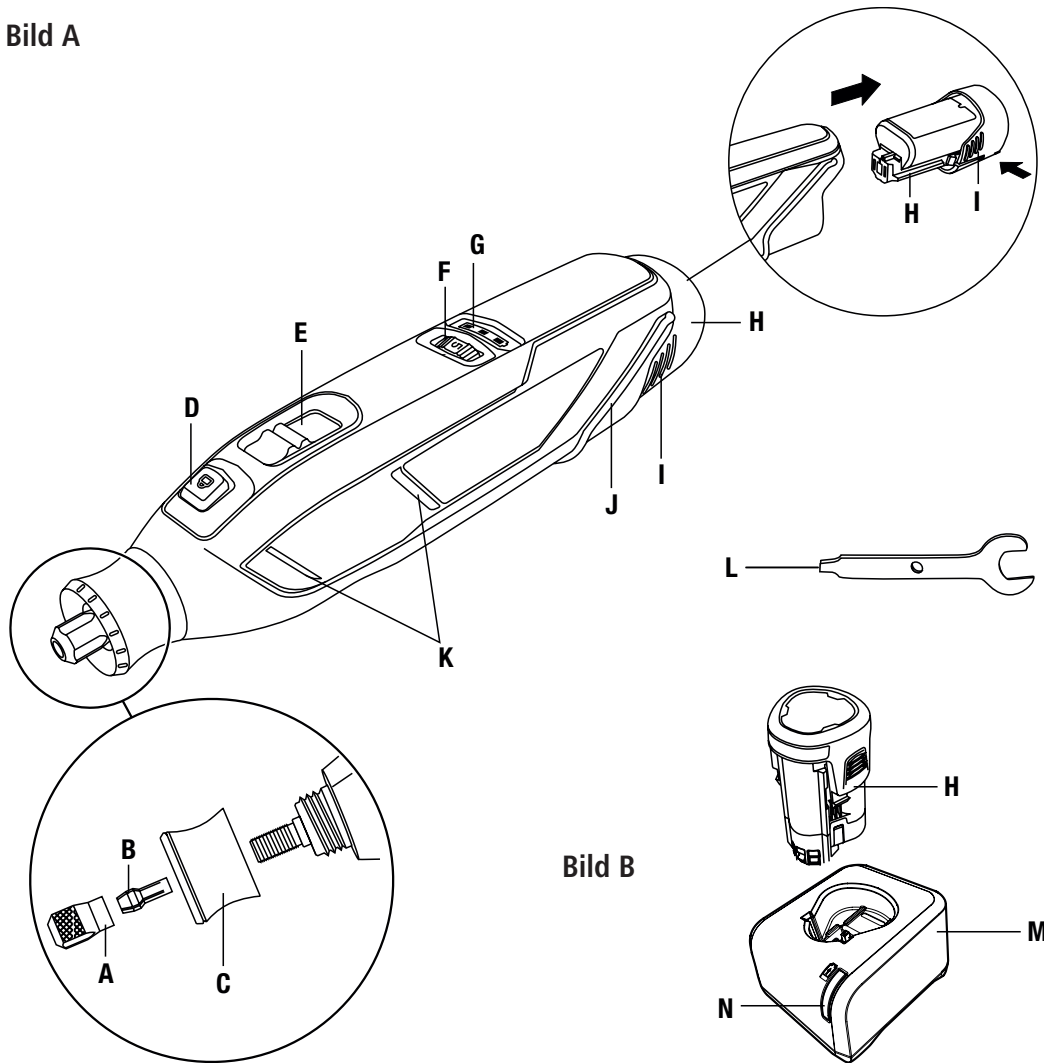
Nominell spänning 12 V  
Nominell strömstyrka 2 Ah  
Tomgångsvarvtal  $n_0$  4 000 - 35 000 min<sup>-1</sup>  
Spännhylsor för 0,8 mm, 1,6 mm, 2,4 mm, 3,2 mm

### Teknisk information, laddare

Ingång 220-240 Vac, 50/60 Hz, 32 W  
Utgång 3,6 V - 12 V, 2 A

Brytarställning	Varvtalsområde
5	4 000 - 6 000 min <sup>-1</sup>
10	9 000 - 11 000 min <sup>-1</sup>
15	14 000 - 17 000 min <sup>-1</sup>
20	17 000 - 22 000 min <sup>-1</sup>
25	22 000 - 26 000 min <sup>-1</sup>
30	27 000 - 31 000 min <sup>-1</sup>
35	31 000 - 35 000 min <sup>-1</sup>

## Bild A



## Bild B



### CE-Överensstämmelse deklARATION

Härmed försäkras Albert KERBL GmbH att produkten/apparaten som beskrivs i denna bruksanvisning är i överensstämmelse med de grundläggande kraven och de övriga tillämpliga bestämmelserna och direktiven. CE-märket anger att apparaten uppfyller EU-direktiven.

## Elavfall



Den som använder apparaten är skyldig att avfallshandera den på å ett fackmässigt sätt efter dess avslutade användning. Beakta de föreskrifter som gäller i ditt land. Apparaten får inte kastas i hushållssoporna. Inom ramen för EU-direktivet om avfallshandling av avfall från elektriska och elektroniska produkter kan apparaten lämnas till kommunala återvinningsstationer eller insamlingsställen utan kostnad, eller återlämnas till en fackhandel som erbjuder återlämningservice. Den korrekta avfallshandlingen är till för att skydda miljön och förhindrar skadlig inverkan på människor och miljö.

# (FI) Turvallisuus- ja käyttöohjeet

## 1. Turvallisuusohjeet

### 1.1. Yleiset turvallisuusohjeet

Tämän laitteen vaaraton käyttö edellyttää, että laitteen käyttöohjeet ja turvallisuusohjeet on luettu huolellisesti ja kaikkia niissä olevia ohjeita noudatetaan.

#### Käyttö

Jos laitetta käytetään määrätysten vastaisesti tai jos siihen tehdään muutoksia, valmistajan takuu ja vastuuvollisuus raukeavat. Tyyppikilvessä annetun jännitteen on oltava sama kuin virtalähteen jännite.

#### Tarkasta kaikki laitteen osat ennen jokaista käyttökertaa

Korjauta vialliset osat ainoastaan alan ammattilaisella tai valmistajalla. Muiden kuin ammattilaisen tekemät korjaukset voivat johtaa onnettomuuteen. Korjaustoissa saa käyttää vain alkuperäisiä varaosia.

#### Säilytä laite ulkopuolisten saavuttamattomissa

Varmista, että ulkopuoliset ja etenkin lapset eivät pääse käsiksi laitteeseen.

#### Pidä työpiste siistinä

Työpisteen epäjärjestys lisää onnettomuusvaaraa.

#### Suojaa liitosjohdot

Älä irrota pistoketta vetämällä liitosjohdosta tai kanna laitetta liitosjohdosta. Pidä huoli, etteivät liitosjohdot joudu kosketuksiin kuumuuden, öljyn tai terävien reunojen kanssa. Vaurioituneet liitosjohdot voivat aiheuttaa tulipalon, oikosulun tai sähköiskun.

#### Tarkkaile käyttöympäristön olosuhteita

Suojaa laite nesteiltä ja kosteudelta, sillä ne voivat aiheuttaa tulipalon tai sähköiskun.

#### Käytä laitetta asianmukaisesti

Säilytä laitetta aina turvallisessa paikassa, lasten ulottumattomissa ja kuivana. Noudata huolto-ohjeita. Tarkasta laite säännöllisesti. Käytä ainoastaan alkuperäisiä lisävarusteita ja -varaosia.

#### Kansalliset ja kansainväliset määräykset

Kansallisia ja kansainvälisiä turvallisuus-, terveys- ja työsuojelumääräyksiä on noudatettava.

#### Käytä asianmukaisia työvaatteita

Älä käytä väliä työvaatteita tai koruja, jotka voivat tarttua liikkuviin osiin. Jos käytät laitetta ulkona, suosittelemme käyttämään kumisia suojakäsineitä ja liukumattomia kenkiä. Suojaa pitkät hiukset esim. huivilla.

#### Käytä suojalaseja

Käytä pölyltä suojaavaa hengityssuojaa.

#### Jatkojohto ulkona

Jos käytät laitetta ulkona, käytä vain ulkokäyttöön sopivaksi merkittyä jatkojohtoa.

### 1.2. Akkukäyttöisen laitteen turvallisuusohjeet

- Irrotettavalla akulla toimivat laitteet saa ladata vain akun omalla laturilla. Muunlaisten akkujen käyttö voi johtaa tulipaloon.
- Varo vahinkokäynnistystä: Kytkimen on oltava O-asennossa ennen kuin akku asetetaan paikalleen.
- Irrota akku ja käännä säätöpyörä O-asentoon aina ennen asetusten tekemistä, lisävarusteiden vaihtoa tai laitteen pakkaamista varastointia varten.
- Älä säilytä käyttämätöntä akkua metalliesineiden, kuten paperiliittimien, kolikoiden, avaimien, naulojen, ruuvien tai muiden metalliosien lähellä, sillä ne voivat kytkeä akun navat yhteen.
- Pidä käynnissä olevaa laitetta aina tiukasti kädessä.

### 1.3. Akun/laturin turvallisuusohjeet

- Käytä vain toimitussisältöön kuuluvaa laturia tai tuoteluettelossa tai tässä ohjeessa annettua varalaitetta.
- Älä pura laturia osiin. Älä käytä laturia, jos se on saanut kovan iskun, pudonnut tai vaurioitunut muulla tavoin.
- Älä lataa akkua kosteassa tai märässä paikassa. Älä jätä laturia sateeseen tai lumeen. Jos akun kuoressa on halkeamia tai muita vaurioita, älä lataa sitä laturissa.
- Vaurioituneen tai ääriolosuhteissa käytetyn akun kennot voivat vuotaa. Jos akkunestettä joutuu iholle, pese se heti saippuavedellä ja painele ihoa sitruunamehulla tai etikalla. Jos akkunestettä joutuu silmiin, huuhtele silmiä vähintään 10 minuutta puhtaalla vedellä ja käy heti lääkärissä.
- Aseta laturi latauksen ajaksi tasaiselle, syttymättömälle pinnalle ja tarpeeksi kauas helposti syttyivistä aineista.

### 1.4. Akun hävittäminen

- Akkua ei saa purkaa osiin eikä akkunapojen ulkonevia osia saa vetää irti.
- Käytettyä akkua ei saa hävittää tajousjätteiden mukana, vaan se on toimitettava kierrätykseen.

## 2. KÄYTTÖOHJEET

### 2.1. Virtakytkin E (kuva A)

- Kytke laite päälle ja käynnä säädin sopivan kierrosluvun kohdalle.
- Kierrokset 4 000–35 000 U/min

### 2.2. Lisälaitteen asennus (kuva)

- Avaa painamalla pitkään akselin lukituspainiketta. Kierrä hattumutteria A (eli poran istukkaa) käsivoimin, kunnes akseli kiinnittyy tiukasti eikä enää pyöri. Voit irrottaa hattumutterin A myös jakoavaimella L.
- Työnnä lisäosaa mahdollisimman pitkälle tankoistukan P sisälle (eli poran istukkaan), jotta laite toimii tasaisesti.
- Pidä akselin lukituspainiketta D painettuna ja kiristä hattumutteria A (eli poran istukkaa) käsivoimin, kunnes lisäosan tanko on kiinni tankoistukassa B. Voit kiristää hattumutterin A myös jakoavaimella L.
- Älä kiristä hattumutteria A liian kireälle.
- Lopuksi ruuvaa alumiininen suojus paikalleen. Hiomalaikka ei saa ulottua alumiinisen suojuksen yli. Jos näin käy, avaa hiomalaikan kiristystä ja työnnä se syvemmälle laitteeseen ja kiristä paikalleen.

### 2.3. Puhdistus ja hoito

Puhdista hiomalaikka jokaisen käyttökerran jälkeen. Käytä hiomalaikan ja alumiinisen suojuksen puhdistamiseen kovaa harjaa ja vettä tai etikkaa. Tavalliset kylmäpuhdistusaineet soveltuvat molempien osien peruspuhdistukseen. Puhdistuksen jälkeen tiputa muutama öljytippa hiomalaikan pään pidikkeeseen.

#### OHJE

**Älä paina hiomapäätä hampaita vasten. Se vähentää hiomatehoa ja kuluttaa hiomalaikkaa tarpeettomasti. Hio ja tasoita vain hampaan terävät reunat.**

### 2.4. Akun varaustason näyttö

Laitteessa on akun varaustason näyttö. Valot ilmoittavat akun varaustason.

3/3 LEDistä palaa = 67–100 %

2/3 LEDistä palaa = 34–66 %

1/3 LEDistä palaa = 16–33%

1/3 LEDistä vilkkuu = 0–15%

3 LEDiä syttyy peräkkäin – akun varaus ei riitä laitteen käyttöön. Lataa akku.

3 LEDiä vilkkuu – akku on liian kuuma, ja sitä ei saa käyttää. Sammuta laite ja anna akun jäähtyä.

Laitteen tarkkuuselektronikka suojaa akun litium-ionikenoja vaurioilta, jos käyttölämpötila kohoaa liian korkeaksi. Tässä tapauksessa akku on vaihdettava tai jäähdytettävä normaaliin käyttölämpötilaan ennen käyttöä.

Jos laite kytkeytyy päältä itsestään ylikuumenemisen takia, kytke se takaisin päälle vasta hetken kuluttua, jotta virtapiiri ehtii tasoittua.

## 2.5 Tärkeitä latausohjeita

1. Laturin rakenteen vuoksi pikalataus onnistuu vain akun lämpötilan ollessa 0–45 °C (32–113 °F). Jos akku on liian kuuma tai kylmä, pikalataus ei toimi (esim. jos akku on ylikuumentunut liiasta käytöstä). Kun akun lämpötila palaa takaisin 0–45 °C:seen (32–113 °F), laturi aloittaa latauksen automaattisesti.
2. Jos juuri ladattu akku toimii vain vähän aikaa, akun käyttöikä on lähellä loppuaan ja akku on vaihdettava.
3. Irrota laturin pistoke, jos sitä ei käytetä pitkään aikaan.

## 2.6 Akun lataaminen

Kiinnitä laturin pistoke tavalliseen pistorasiaan. Jos laturissa ei ole akkua, vihreä ON-merkkivalo syttyy (päällä). Se tarkoittaa, että laturi saa virtaa ja on käyttövalmis. Kun akku laitetaan laturiin, vihreä merkkivalo alkaa vilkkua. Se tarkoittaa, että akku on pikalataustilassa.

H Akku  
M Laturi  
N Vihreä merkkivalo

Kun merkkivalo lopettaa vilkkumisen (palaa vihreänä), pikalataus on valmis.

Akkua on ladattu täyteen, ja se voidaan irrottaa laturista. Kun akun lataus alkaa, jatkuvasti palava vihreä valo voi tarkoittaa myös sitä, että akku on liian kuuma tai liian kylmä. Pikalataus on mahdollista vain, kun akun lämpötila on 0–45 °C. Laturin sisäpuolelle asennettu tuuletin kytkeytyy päälle tarvittaessa, jos latausprosessi tai latausnopeus sitä edellyttää. Kun akun lämpötila on oikealla alueella, laturin pikalataustoiminto kytkeytyy päälle automaattisesti. Akkua voi käyttää, vaikka valo ei vilkkuisi. Joissakin lämpötiloissa valo vilkkuu vasta hetken kuluttua. Vihreä valo tarkoittaa, että akku on pikalataustilassa. Se ei näytä täyslatauksen tarkkaa tilaa. Valo lopettaa vilkkumisen aiemmin, jos akun ei ole annettu purkautua täysin tyhjäksi aiemmin. Kun vihreä merkkivalo on ON-tilassa, akkua ei voi ladata.

## 2.7. Nopeussäätö

- Akkukäyttöisessä laitteessa on säädin kierrosluvun portaattomaan säätöön. Kun laite kytketään päälle, käännä säädin sopivan kierrosluvun kohdalle: 4 000–35 000 U/min. Kun laite kytketään pois päältä, käännä säädin E takaisin 0-asentoon.

## 3. Tekniset tiedot

### Yleistä

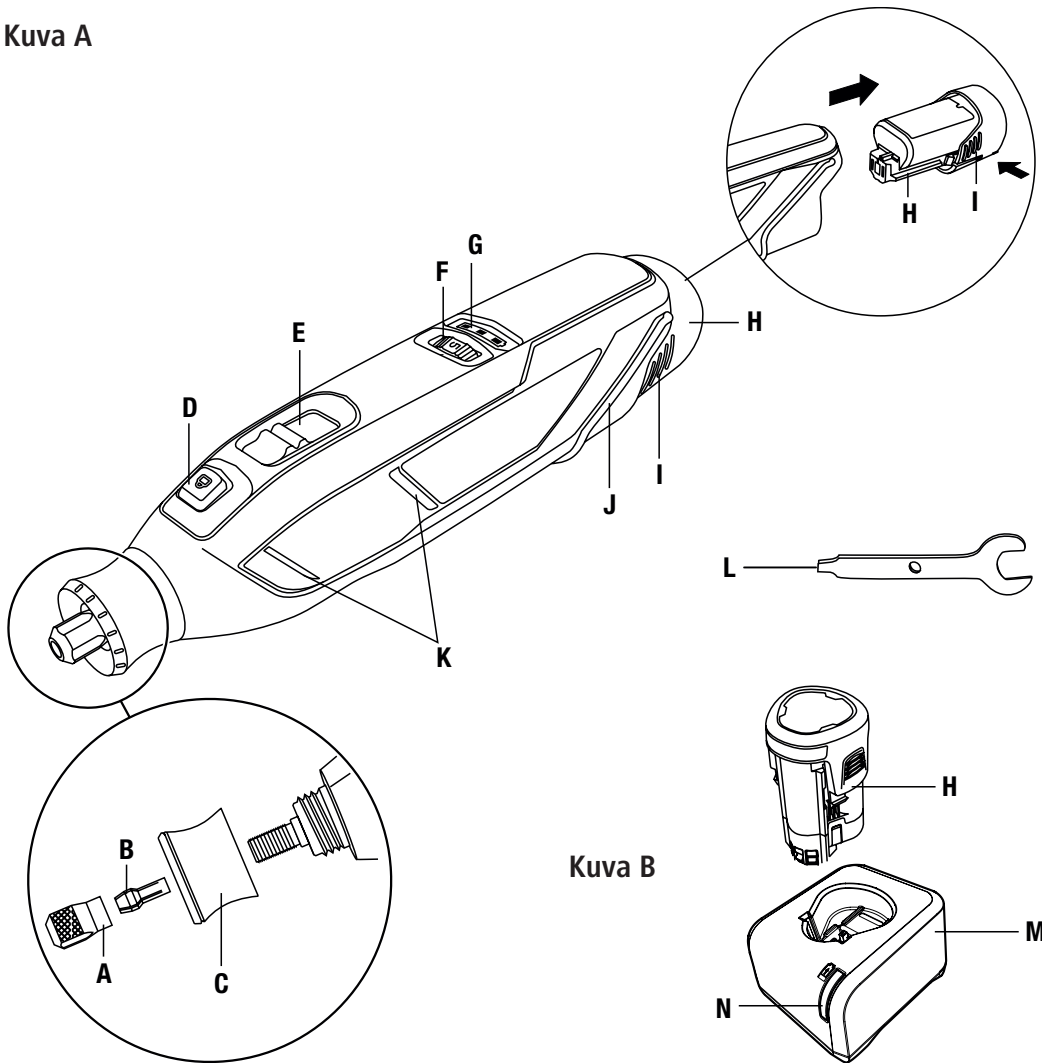
Nimellisjännite 12 V  
Nimellisvaraus 2 Ah  
Tyhjäkäynnin kierrosluku  $n_0$  4 000–35 000 min<sup>-1</sup>  
Tankoistukat 0,8 mm, 1,6 mm, 2,4 mm, 3,2 mm

### Laturin tekniset tiedot

Tulo 220–240 Vac, 50/60 Hz, 32 W  
Lähtö 3,6–12 V, 2 A

Säätimen asento	Kierroslualue
5	4 000–6 000 min <sup>-1</sup>
10	9 000–11 000 min <sup>-1</sup>
15	14 000–17 000 min <sup>-1</sup>
20	17 000–22 000 min <sup>-1</sup>
25	22 000–26 000 min <sup>-1</sup>
30	27 000–31 000 min <sup>-1</sup>
35	31 000–35 000 min <sup>-1</sup>

## Kuva A



Kuva B



### CE-Vaatumustenmukaisuusvakuutus

Täten Albert KERBL GmbH vakuuttaa, että tässä ohjeessa kuvattu tuote/laitte vastaa olennaisia vaatimuksia ja muita voimassaolevia asiaankuuluvia määräyksiä ja direktiivejä. CE-merkki tarkoittaa, että Euroopan unionin direktiivien vaatimukset on täytetty.

## Sähköromu



Laitteen omistajan on huolehdittava laitteen asianmukaisesta hävittämisestä, kun sitä ei enää voi käyttää. Ota huomioon maassasi voimassa olevat asiaankuuluvat määräykset. Laitetta ei saa hävittää kotitalousjätteen joukossa. Vanhojen sähkö- ja elektroniikkalaitteiden hävittämistä koskevan EU-direktiivin puitteissa laitteen voi maksutta viedä kunnallisiin keräyspisteisiin tai palauttaa myyjälle, jonka palveluihin vanhojen laitteiden vastaanotto kuuluu. Asianmukainen hävittäminen palvelee ympäristönsuojelua ja estää mahdolliset ihmiselle ja ympäristölle haitalliset vaikutukset.

# (DA) Sikkerheds- og betjeningsanvisninger

## 1. Sikkerhedsanvisninger

### 1.1. Generelle sikkerhedsanvisninger

Det er kun muligt at arbejde risikofrit med dette apparat, hvis pågældende betjeningsvejledning og sikkerhedsanvisningerne læses, og de nævnte anvisninger følges konsekvent.

#### Anvendelse

Ved ukorrekt brug og indgreb i apparatet bortfalder producentens garanti og ansvar. Angivelse af spænding på typeskiltet skal stemme overens med strømkildens spænding.

#### Kontroller alle komponenter inden brug

Du må kun få beskadigede dele repareret af en specialist eller af producenten. Ved uhensigtsmæssig reparation kan der forekomme uheld for brugeren. Anvend ved eventuelle reparationer altid originale reservedele.

#### Hold uvedkommende væk fra apparatet

Kontroller, at uvedkommende, især børn, ikke har adgang til apparatet.

#### Hold orden i dit arbejdsområde

Hvis der er uorden i dit arbejdsområde, er der større risiko for uheld.

#### Beskyttelse af tilslutningskabler

Tilslutningskablet må ikke bruges til at trække i stikket og bære apparatet. Pas på, at tilslutningskablet ikke kommer i kontakt med varme, olie eller skarpe kanter. Beskadigede tilslutningskabler kan forårsage brande, kortslutninger og elektriske stød.

#### Tag hensyn til påvirkninger fra omgivelserne

Beskyt dit apparat mod alle former for væsker og fugtighed, ellers er der fare for brand eller elektriske stød.

#### Plej dit apparat

Opbevar altid dit apparat på et sikkert og tørt sted, utilgængeligt for børn. Overhold eventuelle vedligeholdelsesforskrifter. Kontroller dit apparat med jævne mellemrum. Anvend udelukkende originalt tilbehør og originale reservedele.

#### Nationale og internationale forskrifter

Nationale og internationale sikkerheds-, helbreds- og arbejdsbeskyttelsesforskrifter skal overholdes.

#### Bær egnet arbejdsbeklædning

Bær ikke løsthængende tøj eller smykker, de bevægelige dele kan gribe fat i dem. Ved udendørs arbejde anbefales gummihandsker og skridsikkert fodtøj. Hvis du har langt hår, skal du bruge hårbåndet.

#### Brug beskyttelsesbriller

Brug også åndedrætsmaske ved støvende arbejde.

#### Forlængerkabler ved udendørs arbejde

Ved udendørs arbejde må der kun anvendes forlængerkabler, der er tilladt til denne anvendelse, og der har tilsvarende mærkning.

### 1.2. Sikkerhedshenvisninger til batteridrevet værktøj

- Værktøj, der drives med en separat batteripakke, må udelukkende oplades med et ladeapparat, der er beregnet til denne batteripakke. Ved anvendelse af andre batteripakker kan der opstå brandfare.
- Vær forsigtig med utilsigtet tilslutning: Kontakten skal stå på position „O“, inden batteripakken sættes i.
- Tag batteripakken ud eller sæt indstillingsskiven på position „O“, inden indstillinger foretages, eller værktøjet atter pakkes sammen til opbevaring.
- Når batteripakken ikke anvendes, må den ikke opbevares i nærheden af papirclips, mønter, nøgler, søm, skruer eller andre metalliske smådele, som kan skabe en forbindelse mellem tilslutningskontakterne.
- Når apparatet kører, skal det altid holdes fast i hånden.

### 1.3. Sikkerhedshenvisninger til batteri-/ladeapparat

- Anvend udelukkende det ladeapparat, der er leveret sammen med værktøjet, eller et reserveapparat, der er specifikt angivet i denne vejledning.
- Ladeapparatet må ikke skilles ad eller anvendes, efter det har fået et kraftigt stød, er faldet ned eller er blevet beskadiget på anden vis.
- Batteripakken på ikke oplades i fugtige eller våde omgivelser. Ladeapparatet må ikke udsættes for regn eller sne. Hvis batteripakkens hus får ridser eller andre skader, må batteripakken ikke sættes ind i ladeapparatet.
- Ved skader og ekstreme anvendelsesbetingelser og temperaturer kan cellerne i batteripakken blive utætte. Hvis væsken kommer i kontakt med huden, skal den straks vaskes af med vand, hvorpå det pågældende sted skal behandles med citronsaft eller eddike. Hvis der kommer væske i øjnene, skal øjnene skylles med rent vand i minimum 10 minutter, hvorefter lægen skal kontaktes.
- Under opladningen skal ladeapparatet stå på en jævn, ikke brændbar overflade i sikker afstand fra brændbare materialer.

### 1.4. Bortskaffelse af batteripakken

- Forsøg ikke at skille batteripakken ad eller at trække ud i fremstående dele ved kontakterne.
- Når batteripakken ikke længere kan anvendes, må den ikke smides væk, men bortskaffes ordentligt på et dertil beregnet indsamlingssted.

## 2. BETJENINGSANVISNING

### 2.1. Til/fra-kontakt "E" (illustration A)

- Tænd for værktøjet og skub regulatoren hen på det ønskede omdrejningstalområde.
- Omdrejningstal fra 4.000 til 35.000 o/min

### 2.2. Montering af tilbehør (illustration)

- For at løse skal du trykke på knappen til akslens fastgørelse og holde den inde. Drej derpå omløbermøtrikken "A" (eller borholderen) manuelt, indtil akslen er fastgjort og ikke kan drejes mere. Anvend eventuelt skruenøglen "L" for at løse omløbermøtrik "A".
- Skub den pågældende tilbehørsdel ind så langt som muligt i spændetangen "P" (eller ind i borholderen) for at minimere uregelmæssig funktion og ubalance.
- Hold knappen til akslens fastgørelse "D" inde og skru omløbermøtrikken "A" (eller borholderen) fast manuelt, indtil skaffet på tilbehørsdelen holdes fast af spændetang "B". Anvend eventuelt skruenøglen "L" for at fastspænde omløbermøtrik "A".
- Omløbermøtrikken "A" må ikke skrues for stramt på.
- Derpå skrues aluminiumsbeskyttelseskappen på. Slibestenen må ikke rage ud over aluminiumsbeskyttelseskappen. Hvis dette er tilfældet, skal slibestenen igen løsnes, og slibestiften skal føres længere ind i apparatet og fastgøres igen.

### 2.3. Rengøring og pleje

Slibestenen skal rengøres efter hver anvendelse. Slibestenen og aluminiumsbeskyttelseskappen skal rengøres med en hård børste og vand eller eddike. Til grundrengøring af begge dele kan der anvendes en gængs kalkfjerner. Dryp en dråbe olie ind i slibehovedets holder efter rengøring.

#### BEMÆRKNING

Lad være med at trykke slibestiften mod tænderne. Herved nedsættes slibeeffekten, og slibehovedet belastes unødigt. Tandene skal kun slibes af på spidsen, således at de skarpe kanter forsvinder.

### 2.4. Visning af batteripakkens ladetilstand

Dit værktøj er udstyret med en visning af ladetilstanden. Kontrollamperne viser batteriets ladetilstand.

3 af 3 LED'er lyser = 67 – 100 %

2 af 3 LED'er lyser = 34 – 66 %

1 af 3 LED'er lyser = 16 – 33 %

1 af 3 LED'er blinker = 0 – 15 %

3 LED'er lyser efter hinanden - batteriets ladetilstand er for lavt til at drive værktøjet. Lad batteriet op.

3 LED'er blinker - batteriet er for varmt til brug. Sluk for værktøjet og lad batteriet køle af.

Dit værktøj er udstyret med en højtudviklet elektronik, som beskytter batteriets li-ion-celler mod beskadigelse ved høj driftstemperatur. Så bør batteriet udskiftes eller nedkøles til normal driftstemperatur inden videre brug.

Hvis værktøjet selv slår fra i tilfælde af overophedning, skal apparatet være slukket et par sekunder, for at kredsløbet kan blive nulstillet, inden apparatet tages i brug igen.



## 2.5 Vigtige bemærkninger til opladningen

1. Ladeapparatet er konstrueret, således at hurtig opladning kun er mulig ved en batteritemperatur mellem 0 °C (32 °F) og 45 °C (113 °F). Hvis batteriet er for varmt eller for koldt, udfører ladeapparatet ingen hurtig opladning af batteriet (dette er f.eks. tilfældet, når batteriet er blevet varmt ved intensiv brug). Når batteritemperaturen atter kommer tilbage til området mellem 0 °C (32 °F) til 45 °C (113 °F), genoptager ladeapparatet automatisk opladningen.
2. Hvis batteriet efter opladning har en væsentlig kortere driftstid, kan dette betyde, at batteriets levetid er ved at være slut, og at det skal udskiftes.
3. Ved længere tids opbevaring skal du huske at trække stikket til ladeapparatet ud.

## 2.6 Opladning af batteripakken

Stik ladekablet ind i dens normale stikdåse. Uden batteri vil den grønne kontrollampe skifte til „ON“. Dette viser, at ladeapparatet får tilført strøm, og at ladeapparatet er parat til idrifttagning. Når du sætter batteri i ladeapparatet, begynder den grønne kontrollampe at blinke. Dette viser, at batteriet får en hurtig opladning.

H Batteri  
M Ladeapparat  
N Grønt lys

Når kontrollampen ophører med at blinke (konstant grønt lys), er den hurtige opladning tilendebragt.

Batteriet er så ladet helt op og kan tages ud af ladeapparatet. Når du starter på opladningen af batteriet, kan et konstant grønt lys betyde, at batteriet er for varmt eller for koldt. En hurtig opladning er så kun mulig, når batteriet har en temperatur på mellem 0 °C og 45 °C. Hvis det er nødvendigt, tændes den interne ventilator i ladeapparatet for at understøtte opladningsprocessen og hastigheden. Så snart batteriet har nået det rette temperaturområde, skifter ladeapparatet automatisk om til hurtig opladning. Også hvis lyset stadig blinker, kan batteriet anvendes.

Afhængigt af temperaturen kan lampen have brug for mere tid, inden den holder op med at blinke. Denne grønne lampe viser, at batteriet er i gang med hurtig opladning. Den viser ikke det nøjagtige niveau for den fulde opladning. Lampen holder hurtigere op med at blinke, hvis batteriet inden ikke er blevet fuldstændig afladet. Når kontrollampen står på „ON“, kan batteriet ikke lades op.

## 2.7. Hastighedsregulering

- Det batteridrevne værktøj er udstyret med en regulator til trinløs forvalg af omdrejningstal. Når apparatet tændes, kan regulatoren indstilles på det ønskede omdrejningstal mellem 4.000 og 35.000 o/min. Når apparatet slukkes, skal regulatoren "E" atter stilles på "0".

## 3. Tekniske data

### Generelle specifikationer

Mærkespænding 12 V  
Niveau for mærkestrøm 2 Ah  
Tomgangsomedrejningstal  $n$  4.000 - 35.000 min<sup>-1</sup>  
Spændetænger til 0,8 mm, 1,6 mm, 2,4 mm, 3,2 mm

### Tekniske data ladeapparat

Indgang 220-240 Vac, 50/60 Hz, 32 W  
Udgang 3,6 V - 12 V, 2 A

Kontaktens position	Omdrejningstalområde
5	4.000 - 6.000 min <sup>-1</sup>
10	9.000 - 11.000 min <sup>-1</sup>
15	14.000 - 17.000 min <sup>-1</sup>
20	17.000 - 22.000 min <sup>-1</sup>
25	22.000 - 26.000 min <sup>-1</sup>
30	27.000 - 31.000 min <sup>-1</sup>
35	31.000 - 35.000 min <sup>-1</sup>

## Illustration A

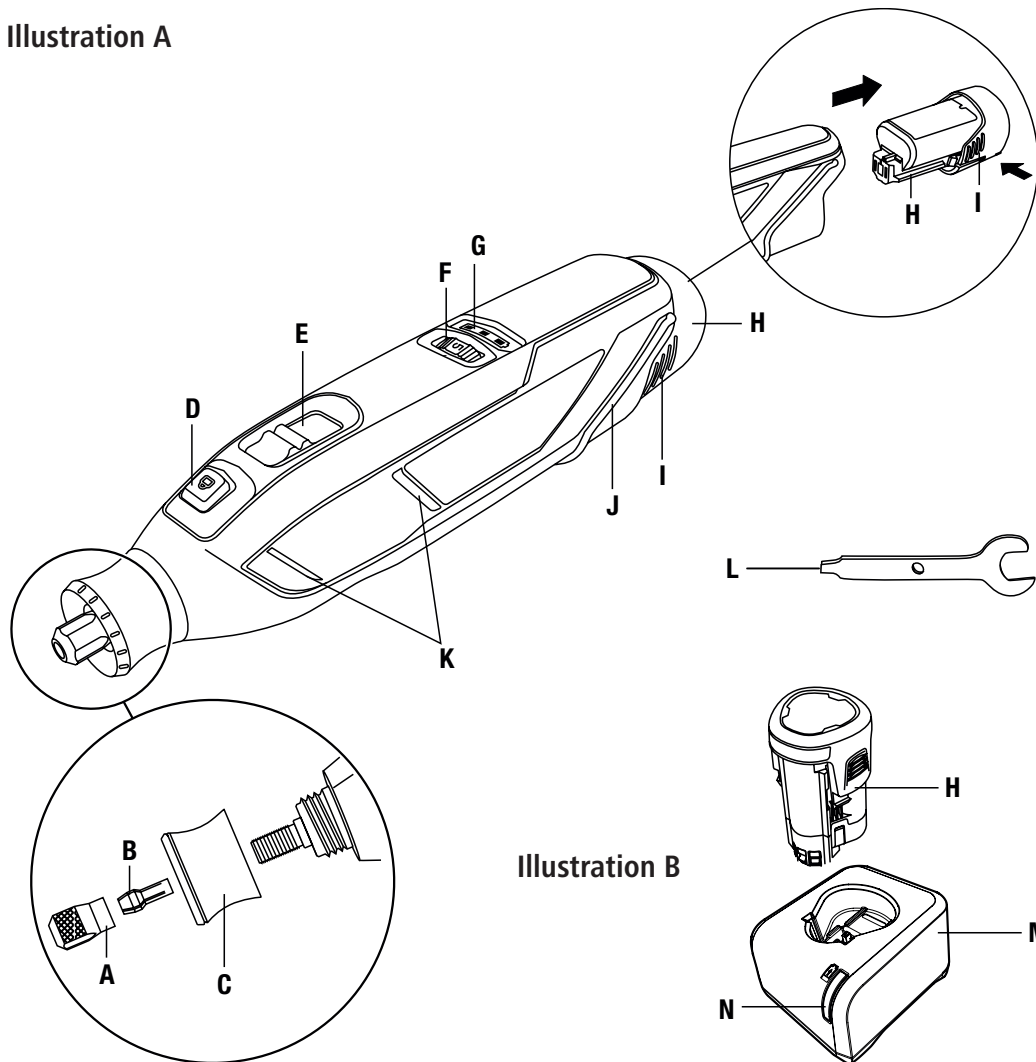


Illustration B



### CE-Konformitetserklæring

Hermed erklærer Albert KERBL GmbH, at det produkt/apparat, der er beskrevet i denne manual, er i overensstemmelse med de grundlæggende krav og de øvrige gældende bestemmelser og direktiver. CE-mærket står for overholdelse af Den Europæiske Unions direktiver.

## Elektroskrot



En hensigtsmæssig bortskaffelse af udstyret efter dets funktionalitet påhviler brugeren. Bemærk de relevante bestemmelser i hjemlandet. Apparatet må ikke bortskaffes sammen med husholdningsaffald. Indenfor rammerne af EU's direktiv om bortskaffelse af elektrisk og elektronisk udstyr kan udstyret afleveres gratis på de lokale indsamlings- hhv. genbrugspladser eller det kan returneres til de forhandlere, der tilbyder en indsamlingsservice. En korrekt bortskaffelse tjener miljøbeskyttelsen og forhindrer eventuelle skadelige virkninger for mennesker og miljø.

# (NO) Sikkerhets- og betjeningsanvisninger

## 1. Sikkerhetsanvisninger

### 1.1. Generelle sikkerhetsanvisninger

Sikkert arbeid med dette apparater er mulig bare om du leser hele bruksanvisningen og sikkerhetsanvisningene og overholder anvisningene i disse.

#### Bruk

Ved ikke tiltenkt bruk og inngrep i apparatet opphører produsentens garantiansvar. Spenningsangivelsen på merkeskiltet må stemme overens med spenningen til strømkilden.

#### Kontroller alle komponentene før bruk

Skadde deler må kun repareres av en fagperson eller av produsenten. Hvis reparasjoner blir utført på en ikke forskriftsmessig måte, kan brukeren bli utsatt for ulykker. Ved eventuelle reparasjoner skal det kun brukes originale reservedeler.

#### Hold uvedkommende unna

Forsikre deg om at uvedkommende, spesielt barn, ikke har tilgang til apparatet.

#### Hold arbeidsområdet i orden

Rot på arbeidsområdet øker faren for ulykker.

#### Beskytt ledningene

Ikke trekk ut støpslet etter ledningen, og ikke bær apparatet etter ledningen. Pass på at ledningen ikke kommer i kontakt med varme, olje eller skarpe kanter. Skadde ledninger kan forårsake brann, kortslutninger og strømstøt.

#### Ta hensyn til påvirkninger fra miljøet

Beskytt apparatet mot væske og fuktighet, hvis ikke er det fare for brann eller elektrisk støt.

#### Stell apparatet

Oppbevar alltid produktet på en sikker måte, utilgjengelig for barn og på et tørt sted. Følg eventuell vedlikeholdsforskrifter. Kontroller apparatet med jevne mellomrom. Bruk kun originalt tilbehør og originale reservedeler.

#### Nasjonale og internasjonale forskrifter

Nasjonale og internasjonale sikkerhets-, helse- og arbeidsmiljøforskrifter må overholdes.

#### Bruk egnede arbeidsklær

Ikke bruk vide klær eller smykker da de kan sette seg fast i bevegelige deler. Ved arbeid utendørs anbefales det å bruke gummihansker og sklissikkert skotøy.

Bruk hårnett hvis du har langt hår.

#### Bruk beskyttelsesbriller

Bruk også pustemaske hvis arbeidet medfører støv.

#### Utendørs forlengelseskabel

Utendørs må det kun brukes forlengelseskabler som er beregnet for utendørs bruk.

## 1.2. Sikkerhetsanvisninger for batteridrevet verktøy

- Verktøy som drives med en separat batteripakke må kun lades med laderen som er beregnet for denne batteripakken. Bruk av andre batteripakker kan utgjøre brannfare.
- Vær forsiktig så apparatet ikke slår seg på utilsiktet: Før batteripakken settes inn, må bryteren stå i stilling "0".
- Før det blir foretatt innstillinger, skiftet utstyrsdeler eller før verktøyet pakkes for oppbevaring, skal batteripakken tas ut eller innstillingshjulet settes i stilling "0".
- Når batteripakken ikke er i bruk, må den ikke oppbevares i nærheten av metallgjenstander som binders, mynter, nøkler, spiker, skruer eller andre små metaldeler hvor det kan opprettes en forbindelse mellom tilkoblingskontaktene.
- Hold alltid apparatet godt fast ved oppstart.

### 1.3. Sikkerhetsanvisninger for batteri / lader

- Bruk kun laderen som følger med apparatet eller et reserveapparat som er oppgitt i katalogen eller i denne veiledningen.
- Ikke demonter eller bruk laderen etter at den har vært utsatt for et hardt slag, har falt ned eller hvis den er blitt skadet på annen måte.
- Ikke lad batteripakken der det er fuktig eller vått. Ikke utsett laderen for regn eller snø. Hvis kapslingen til batteripakken har sprekker eller andre skader, må du ikke sette batteripakken inn i laderen.
- Ved skader og ved hard bruk og ekstreme temperaturer kan cellene i batteripakken begynne å lekke. Ved kontakt med huden må man straks vaske bort væsken med vann og såpe, deretter behandle det aktuelle stedet med sitronsaft eller eddik. Hvis man får væske i øynene, må man skylle øynene med rent vann i minst 10 minutter og oppsøke lege umiddelbart.
- Under ladingen skal laderen settes på et jevnt, ikke brennbart underlag i sikker avstand fra brennbare stoffer.

### 1.4. Avhengig av batteripakken

- Ikke forsøk å demontere batteripakken eller trekke deler etter kontakten.
- Når batteripakken ikke skal brukes lenger, må man ikke kaste den, men avhende den forskriftsmessig ved en oppsamlingsstasjon.

## 2. BRUKSANVISNING

### 2.1. Av/på-bryter "E" (figur A)

- Slå på verktøyet og skyv regulatoren på ønsket turtall.
- Turtall fra 4 000 til 35 000 o/min.

### 2.2. Monter tilbehøret (figur)

- For å løse trykker du aksellåseknappen og holder den inne. Drei deretter koblingsmutteren "A" (hvv. borkjoksen) for hånd til akselen låses og det ikke er mulig å dreie den lenger. Bruk eventuelt skrunøkkel "L" for å løse koblingsmutteren "A".
- Skyv den aktuelle tilbehørsdelen så langt som mulig inn i spennungen "P" (hvv. inn i borkjoksen) for å minimere urund gange og ubalanse.
- Hold aksellåseknappen "D" inne og trekk til koblingsmutteren "A" (hvv. borkjoksen) for hånd til skaffet til tilbehørsdelen blir holdt av spennungen "B". Bruk eventuelt skrunøkkel "L" for å skru fast koblingsmutteren "A".
- Ikke trekk til koblingsmutteren "A" for mye.
- Deretter blir beskyttelseshetten i aluminium skrudd på. Slipesteinen må ikke stikke ut over beskyttelseshetten i aluminium. Hvis det er tilfelle, må slipesteinen løses igjen og slipestiften føres videre inn i apparatet og låses igjen.

### 2.3. Rengjøring og stell

Slipesteinen må rengjøres etter hver bruk. Slipestein og beskyttelseshette i aluminium rengjøres med en hard børste og vann hhv. eddik. Til hovedrengjøring av begge delene kan man bruke et standard kaldrengjøringsmiddel. Etter rengjøringen har du en dråpe olje i holderen til slipehodet.

#### MERK

**Ikke trykk slipestiften mot tennene. Hvis dette blir gjort, vil det redusere slipevirkningen og slipehodet blir belastet unødig. Slip tannen bare på spissen slik at de skarpe kantene forsvinner.**

### 2.4. Batteripakkens ladestatusindikering

Verktøyet er utstyrt med en ladestatusindikering. Indikatorlampen viser batteriets ladestatus.

- 3 av 3 lysdioder lyser = 67 – 100 %
- 2 av 3 lysdioder lyser = 34 – 66 %
- 1 av 3 lysdioder lyser = 16 – 33 %
- 1 av 3 lysdioder blinker = 0 – 15 %

- 3 lysdioder tennes etter hverandre – batteriets ladestatus er lav for å drive verktøyet. Lad batteriet.
- 3 lysdioder blinker – batteriet er for varmt for drift. Slå av verktøyet og la batteriet bli kaldt.

Verktøyet er utstyrt med avansert elektronikk som beskytter li-ion-celle i batteriet mot skader hvis driftstemperaturen blir for høy. Da skal batteriet byttes eller før videre bruk avkjøles til normal driftstemperatur.

Hvis verktøyet slår seg av selv på grunn av overoppheting, skal apparatet være avslått i et par sekunder, slik at strømkretsen kan tilbakestilles før driften gjenopptas.

## 2.5 Viktige anvisninger for lading

1. Laderen er konstruert slik at hurtigutlading kun er mulig ved en batteritemperatur på mellom 0 °C (32 °F) og 45 °C (113 °F). Hvis batteriet er for varmt eller for kaldt, hurtiglader ikke laderen batteriet (Dette er f.eks. tilfelle hvis batteriet ble varmt på grunn av intensiv bruk). Når batteritemperaturen igjen ligger i området 0 °C (32 °F) til 45 °C (113 °F), gjenopptar laderen ladingen automatisk.
2. En betydelig avkortet driftstid etter oppladingen kan tyde på at batteriets levetid er over og at det må byttes.
3. Ved langvarig lagring må du huske å trekke pluggen ut av laderen.

## 2.6 Lade batteribakken

Plugg ladekabelen inn i en standard stikkontakt. Uten at batteriet er plagget inn, skifter den grønne kontrollampen til "ON". Dette indikerer at laderen har strøm og at den er klar til å sette i gang. Når du setter batteriet inn i laderen, begynner den grønne kontrollampen å blinke. Dette tyder på at batteriet gjennomgår en hurtiglading.

H Batteri  
M Lader  
N Grønne lamper

Når kontrollampen slutter å blinke (konstant grønt lys), er hurtigladingen avsluttet. Da er batteriet fulladet og det kan tas ut av laderen. Når du starter ladingen av batteriet, kan et vedvarende grønt lys også bety at batteriet er for varmt eller for kaldt. Hurtigopplading er kun mulig når batteriet har en temperatur mellom 0 °C og 45 °C. Om nødvendig, slår den integrerte viften i laderen seg på for å øke hastigheten på lading og øke turtallet. Straks batteriet har nådd riktig temperaturområde, skifter laderen automatisk til hurtiglading. Batteriet kan også brukes om lyset fortsatt blinker. Avhengig av temperaturen, kan det ta lenger tid før lampen slutter å blinke. Den grønne lampen indikerer at batteriet befinner seg i hurtiglading. Den indikerer ikke den nøyaktige status til fulladingen. Lampen slutter raskere å blinke hvis batteriet ikke var helt utladet tidligere. Hvis den grønne kontrollampen befinner seg på "ON", kan ikke batteriet lades opp.

## 2.7. Hastighetsregulering

- Det batteridrevne verktøyet har en regulator for trinnløs regulering av turtallet. Når apparatet slås på, stilles regulatoren inn på ønsket turtall mellom 4 000 og 35 000 o/min. Når apparatet slås av, stilles regulatoren på "0" igjen.

## 3. Tekniske data:

### Generelle spesifikasjoner

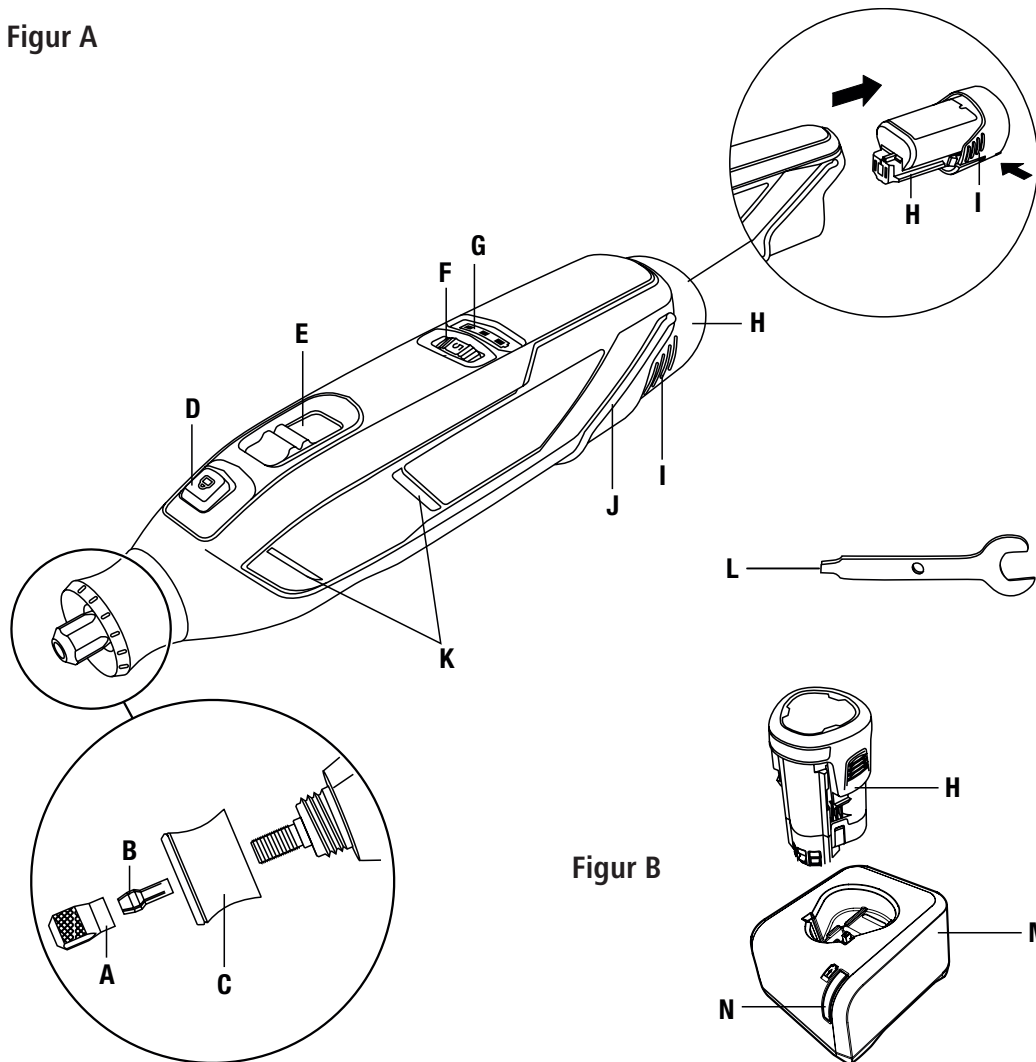
Merkespenning 12 V  
Nominell strømstyrke 2 Ah  
Tomgangsturtall  $n_0$  4 000 - 35 000 min<sup>-1</sup>  
Spennetanger for 0,8 mm, 1,6 mm, 2,4 mm, 3,2 mm

### Tekniske spesifikasjoner lader

Inngang 220-240 Vac, 50/60 Hz, 32 W  
Utgang 3,6 V - 12 V, 2 A

Bryterstilling	Turtallsområde
5	4 000 - 6 000 min <sup>-1</sup>
10	9 000 - 11 000 min <sup>-1</sup>
15	14 000 - 17 000 min <sup>-1</sup>
20	17 000 - 22 000 min <sup>-1</sup>
25	22 000 - 26 000 min <sup>-1</sup>
30	27 000 - 31 000 min <sup>-1</sup>
35	31 000 - 35 000 min <sup>-1</sup>

Figur A



### CE-Samsvarserklæring

Herved erklærer Albert KERBL GmbH, at produktet/apparatet som beskrives i denne bruksanvisningen, overholder de grunnleggende kravene og øvrige gjeldende bestemmelser og direktiver. CE-merket betyr at EU-direktivene overholdes.

### Avhending



Apparatet skal avhendes i forhold til gjeldene retningslinjer for elektronikk. Følg de retningslinjer som gjelder der du bor. Apparatet må ikke kastes sammen med husholdningsavfall. EUs retningslinjer for avhending av elektroniske apparater tilsier innlevering på kommunal gjenbruksstasjon. Der kan apparatet leveres uten kostnad. Det kan også leveres tilbake til selger. Riktig avhending er viktig for å skåne miljøet og unngå skadelig påvirkning av mennesker og miljø.

# (PL) Wskazówki dot. bezpieczeństwa oraz obsługi

## 1. Wskazówki dot. bezpieczeństwa

### 1.1. Ogólne wskazówki dot. bezpieczeństwa

Bezpieczna praca z użyciem niniejszego urządzenia jest możliwa wyłącznie po dokładnym zapoznaniu się z treścią odpowiedniej instrukcji obsługi i wskazówek dot. bezpieczeństwa oraz w przypadku ścisłego stosowania się do instrukcji zawartych w tych dokumentach.

#### Użytkowanie

W przypadku niezgodnego z przeznaczeniem użycia oraz ingerencji w urządzenie tracą ważność wszelkie zobowiązania producenta z tytułu gwarancji i rękojmi. Napięcie podane na tabliczce znamionowej musi być zgodne z napięciem w sieci.

#### Każdorazowa kontrola wszystkich elementów przed przystąpieniem do użytkowania

Naprawę uszkodzonych części należy zlecać wyłącznie specjalistom lub producentowi. Nieprawidłowe wykonywanie napraw może doprowadzić do wypadków przy pracy. Do niezbędnych napraw należy stosować wyłącznie oryginalne części zamienne.

#### Zakaz dostępu dla osób nieupoważnionych

Należy zadbać, aby osoby nieupoważnione, szczególnie dzieci, nie miały dostępu do urządzenia.

#### Utrzymywanie porządku na stanowisku pracy

Nieporządek na stanowisku pracy zwiększa ryzyko wypadku.

#### Ochrona przewodów zasilających

Podczas odłączania przewodu zasilającego należy zawsze trzymać go za wtyczkę; nigdy nie używać go do przenoszenia urządzenia. Nie dopuszczać do zetknięcia przewodów zasilających z żarem, olejem, lub ostrymi krawędziami. Uszkodzenie przewodów zasilających grozi pożarem, zwarciami i porażeniem prądem elektrycznym.

#### Uwzględnianie warunków otoczenia

Należy chronić urządzenie przed wpływem wszelkich cieczy i wilgoci, aby zapobiec ryzyku pożaru bądź porażenia prądem elektrycznym.

#### Pielęgnacja urządzenia

Należy przechowywać produkt w miejscu bezpiecznym, niedostępnym dla dzieci i suchym. Uwzględnić obowiązujące w danym miejscu przepisy w zakresie konserwacji. Poddawać urządzenie kontroli w regularnych odstępach czasu. Stosować wyłącznie oryginalne akcesoria i części zamienne.

#### Przepisy krajowe i międzynarodowe

Należy przestrzegać krajowych i międzynarodowych przepisów dotyczących bezpieczeństwa i higieny pracy oraz środków ochrony osobistej.

#### Noszenie odpowiedniej odzieży roboczej

Noszenie luźnej odzieży lub biżuterii jest zabronione, ponieważ mogą one zostać pochwycone przez ruchome części. Podczas pracy na otwartym powietrzu zaleca się noszenie rękawic gumowych i obuwia antypoślizgowego.

Długie włosy należy zabezpieczyć siatką.

#### Używanie okularów ochronnych

Do prac, podczas których powstaje pył, stosować maskę przeciwpyłową.

#### Stosowanie przedłużaczy na otwartym powietrzu

Do prac na otwartym powietrzu należy stosować wyłącznie przedłużacze dopuszczonego typu posiadające odpowiednie oznaczenia.

### 1.2. Wskazówki dot. bezpieczeństwa pracy przy użyciu narzędzia akumulatorowego

- Urządzenia zasilane za pomocą osobnego pakietu akumulatorów można ładować wyłącznie przy użyciu ładowarki przeznaczonej specjalnie do tego celu. Zastosowanie innego pakietu akumulatorów grozi powstaniem pożaru.
- Ostrzeżenie przed przypadkowym uruchomieniem: przed włożeniem pakietu akumulatorów należy ustawić wyłącznik w położeniu „0”.
- Przed dokonaniem ustawień, wymianą akcesoriów lub zapakowaniem narzędzia do przechowywania należy wyjąć pakiet akumulatorów lub ustawić pokrętkę nastawcze w położeniu „0”.
- Nieużywany pakiet akumulatorów nie może być przechowywany w pobliżu przedmiotów metalowych, m.in. spinaczy biurowych, monet, kluczy, gwoździ, śrub itp., które mogłyby spowodować zwarcie styków przyłączeniowych.
- Podczas rozruchu urządzenia należy je zawsze trzymać mocno w ręku.

### 1.3. Wskazówki dot. bezpieczeństwa pracy z ładowarką do akumulatorów

- Należy używać wyłącznie ładowarki dostarczonej wraz z narzędziem lub podanej w wyraźny sposób w katalogu lub niniejszej instrukcji.
- Nie rozkładać ładowarki na części ani nie używać jej, jeśli uprzednio została mocno uderzona, upuszczona na ziemię bądź w jakikolwiek sposób uszkodzona.
- Nie ładować pakietu akumulatorów w wilgotnym ani mokrym otoczeniu. Nie wystawiać ładowarki na działanie deszczu ani śniegu. Jeśli na obudowie pakietu akumulatorów występują pęknięcia lub inne uszkodzenia, wkładanie pakietu akumulatorów do ładowarki jest zabronione.
- Uszkodzenie lub ekstremalne warunki eksploatacji i temperatury mogą spowodować nieszczelność ogniw pakietu akumulatorów. W przypadku zetknięcia się cieczy ze skórą należy niezwłocznie zmyć ciecz wodą z mydłem, po czym poleć skórę w tym samym miejscu sokiem z cytryny lub octem. Jeśli ciecz dostanie się do oczu, należy przemyć je przez co najmniej 10 minut czystą wodą i natychmiast skontaktować się z lekarzem.
- Przed rozpoczęciem ładowania ustawić ładowarkę na równej płaskiej powierzchni z materiału niepalnego w bezpiecznej odległości od materiałów łatwopalnych.

### 1.4. Utylizacja pakietu akumulatorów

- Nie wolno podejmować prób rozkładania pakietu akumulatorów na części ani wyciągania wystających części styków.
- Zużytego pakietu akumulatorów nie wolno wyrzucać, lecz należy poddać go utylizacji w odpowiednim punkcie zbiórki materiałów wtórnych.

## 2. INSTRUKCJA OBSŁUGI

### 2.1. Włącznik/wyłącznik urządzenia – „E” (rysunek A)

- Włączyc urządzenie i ustawić regulator na żądany zakres prędkości obrotowej.
- Prędkość obrotowa – od 4 000 do 35 000 obr./min

### 2.2. Montaż akcesoriów (patrz rysunek)

- W celu poluzowania należy wcisnąć i przytrzymać przycisk układu unieruchamiającego wał. Następnie obrócić ręcznie nakrętkę kołpakową „A” (lub uchwyt wiertarski) do momentu unieruchomienia wału w sposób uniemożliwiający jego obrót. W razie potrzeby użyć klucza płaskiego „L” do odkręcenia nakrętki kołpakowej „A”.
- Wsunąć do oporu dany element akcesoriów do tulei zaciskowej „P” (lub uchwytu wiertarskiego), aby zredukować do minimum odchylenie tego elementu od osi środkowej podczas pracy.
- Wcisnąć i przytrzymać przycisk „D” układu unieruchamiającego wał i dokręcić ręcznie nakrętkę kołpakową „A” (lub uchwyt wiertarski) do momentu unieruchomienia elementu akcesoriów w tulei zaciskowej „B”. W razie potrzeby użyć klucza płaskiego „L” do dokręcenia nakrętki kołpakowej „A”.
- Nie dokręcać nakrętki kołpakowej „A” zbyt mocno.
- Następnie przykręcić aluminiową pokrywę ochronną. Kamień szlifierski nie może wystawać poza aluminiową pokrywę ochronną. W przeciwnym wypadku należy ponownie odkręcić kamień szlifierski, po czym ponownie włożyć ściernicę trzpieniową do urządzenia i zablokować.

### 2.3. Czyszczenie i pielęgnacja

Po każdym użyciu kamienia szlifierskiego należy go oczyścić. Czyszczenie kamienia szlifierskiego i aluminiowej pokrywy ochronnej wykonywane jest za pomocą twardziej szcztotki oraz wody bądź octu. Gruntowne oczyszczenie obu tych części można również wykonać za pomocą dostępnego w handlu środka do czyszczenia na zimno. Po zakończeniu czyszczenia wprowadzić jedną kroplę oleju do uchwytu głowicy szlifierskiej.

#### WSKAZÓWKA

**Nie dociskać ściernicy trzpieniowej do zębów. Spowoduje to osłabienie efektu szlifowania oraz niepotrzebne obciążenie głowicy szlifierskiej. Oszlifować jedynie czubek zęba, aby usunąć ostre krawędzie.**

### 2.4. Wskaźnik stanu naładowania pakietu akumulatorów

Narzędzie wyposażone jest we wskaźnik stanu naładowania. Lampki wskaźnika pokazują stan naładowania pakietu akumulatorów.

Świecenie 3 z 3 diod LED = 67 – 100 %

Świecenie 2 z 3 diod LED = 34 – 66 %

Świecenie 1 z 3 diod LED = 16 – 33 %

Miganie 1 z 3 diod LED = 0 – 15 %

Jeśli 3 diody LED zaczynają świecić po kolei, stan naładowania pakietu akumulatorów jest zbyt niski, aby urządzenie mogło działać. Naładować pakiet akumulatorów.

Jeśli 3 diody LED migają, pakiet akumulatorów jest zbyt rozgrzany, aby mógł działać. Wyłączyc narzędzie i odczekać do momentu schłodzenia pakietu akumulatorów.



Narzędzie jest wyposażone w zaawansowany układ elektroniczny, który chroni litowo-jonowe ogniwa pakietu akumulatorów przed uszkodzeniami powstającymi na skutek przekroczenia temperatury roboczej. Jeśli takie uszkodzenia wystąpią, pakiet akumulatorów należy wymienić na nowy lub schłodzić do normalnej temperatury przed kontynuowaniem użytkowania.

Jeśli narzędzie wyłączy się samoczynnie na skutek przegrzania, powinno pozostać parę sekund w tym stanie, aby natężenie prądu w obwodzie elektrycznym mogło spaść do zera przed wznowieniem pracy.

## 2.5 Ważne wskazówki dotyczące procedury ładowania

1. Ładowarka została skonstruowana w taki sposób, że szybkie ładowanie możliwe jest tylko wtedy, gdy temperatura pakietu akumulatorów znajduje się w zakresie od 0 °C (32 °F) do 45 °C (113 °F). Jeśli pakiet akumulatorów jest zbyt gorący lub zbyt zimny, ładowarka nie ładuje go (np. w przypadku rozgrzania go na skutek intensywnej eksploatacji). Gdy temperatura pakietu akumulatorów spadnie ponownie do zakresu od 0 °C (32 °F) do 45 °C (113 °F), ładowarka samoczynnie rozpoczyna proces ładowania.

2. Znaczne skrócenie czasu pracy po naładowaniu może świadczyć o tym, że pakiet akumulatorów osiągnął już granicę swojego okresu trwałości i należy wymienić go na nowy.

3. Przed wyłączeniem ładowarki z eksploatacji na dłuższy czas należy odłączyć ją od źródła zasilania.

## 2.6 Ładowanie pakietu akumulatorów

Podłącz kabel ładowarki do standardowego gniazda zasilania. Gdy pakiet akumulatorów nie jest włożony, zaświeci się zielona kontrolka („ON” = „Wł.”). Świadczy to o pobieraniu prądu przez ładowarkę oraz jej gotowości do pracy. W momencie włożenia pakietu akumulatorów do ładowarki zielona kontrolka zaczyna migać. Oznacza to, że pakiet akumulatorów poddawany jest szybkiemu ładowaniu.

H Pakiet akumulatorów

M Ładowarka

N Zielona lampka

Jeśli kontrolka przestanie migać (i świeci światłem ciągłym w kolorze zielonym), proces ładowania jest zakończony.

Pakiet akumulatorów jest całkowicie naładowany i można go wyjąć z ładowarki. Ciągłe świecenie zielonej kontrolki w momencie rozpoczęcia procesu ładowania może również oznaczać, że pakiet akumulatorów jest zbyt gorący lub zbyt zimny. Szybkie ładowanie możliwe jest tylko wtedy, gdy temperatura pakietu akumulatorów znajduje się w zakresie od 0 °C do 45 °C. W razie potrzeby włącza się wewnętrzny wentylator ładowarki, który wspomaga i przyspiesza proces ładowania. Gdy tylko temperatura pakietu akumulatorów osiągnie właściwy zakres, ładowarka włącza się automatycznie w tryb szybkiego ładowania. Można używać pakietu akumulatorów również wtedy, gdy lampka nadal miga. W zależności od temperatury może upłynąć więcej czasu do momentu, w którym lampka przestanie migać. Zielona lampka oznacza, że pakiet akumulatorów znajduje się w trybie szybkiego ładowania. Nie wskazuje ona dokładnie stanu pełnego naładowania. Lampka nie miga szybciej, jeśli pakiet akumulatorów nie został uprzednio całkowicie rozładowany. Jeśli zielona kontrolka jest włączona („ON” = „Wł.”), ładowanie pakietu akumulatorów nie jest możliwe.

## 2.7. Regulacja prędkości

• Narzędzie akumulatorowe jest wyposażone w bezstopniowy regulator prędkości obrotowej. Po włączeniu urządzenia należy ustawić regulator na żądaną prędkość obrotową w zakresie od 4 000 do 35 000 obr./min. W momencie wyłączenia ustawić regulator „E” ponownie na „0”.

## 3. Dane techniczne

### Specyfikacja ogólna

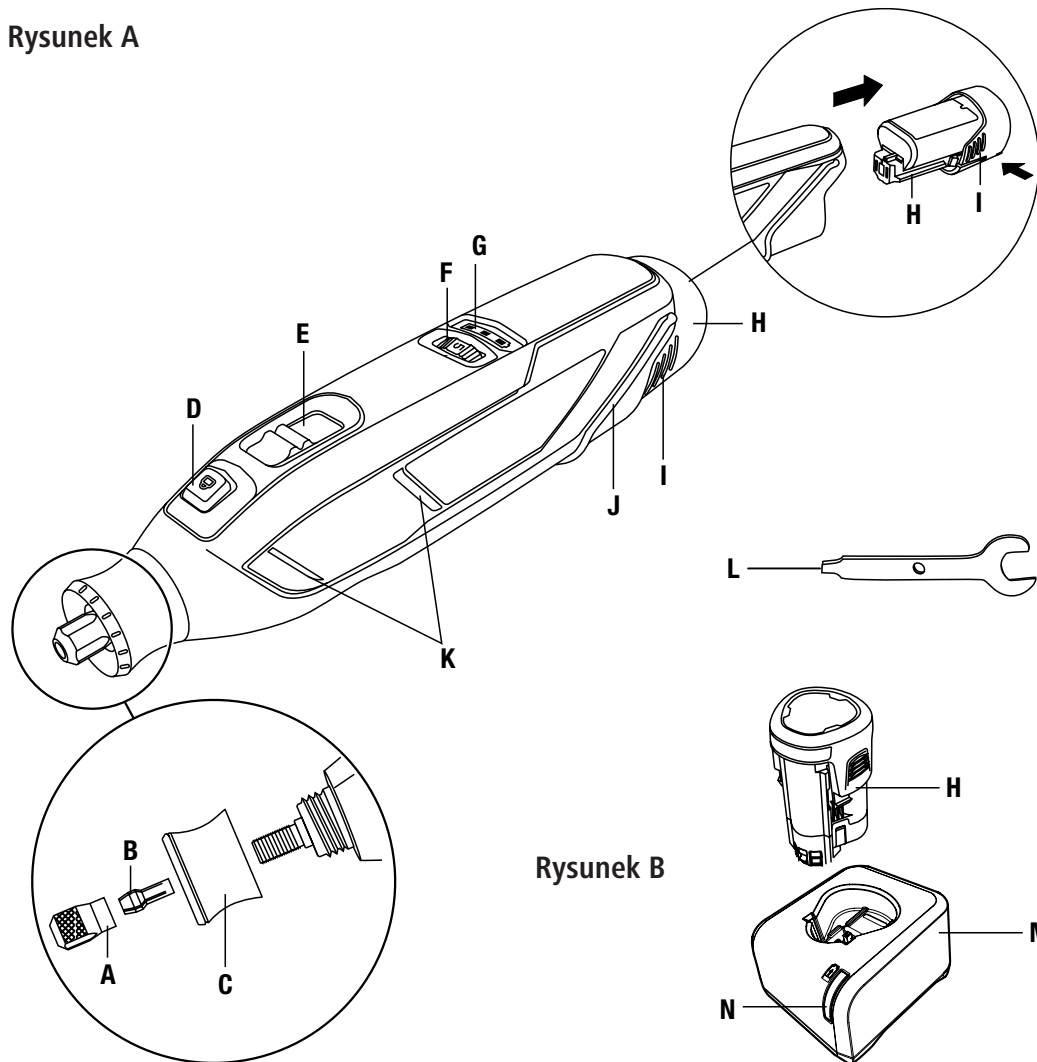
Napięcie znamionowe 12 V  
Prąd znamionowy 2 Ah  
Prędkość obrotowa na biegu jałowym  $n_0$  4 000 – 35 000 min<sup>-1</sup>  
Tuleje zaciskowe 0,8 mm, 1,6 mm, 2,4 mm, 3,2 mm

### Dane techniczne ładowarki

Wejście 220-240 Vac, 50/60 Hz, 32 W  
Wyjście 3,6 – 12 V, 2 A

Pozycja wyłącznika	Zakres prędkości obrotowej
5	4 000 – 6 000 min <sup>-1</sup>
10	9 000 – 11 000 min <sup>-1</sup>
15	14 000 – 17 000 min <sup>-1</sup>
20	17 000 – 22 000 min <sup>-1</sup>
25	22 000 – 26 000 min <sup>-1</sup>
30	27 000 – 31 000 min <sup>-1</sup>
35	31 000 – 35 000 min <sup>-1</sup>

## Rysunek A



## Rysunek B



### CE-Deklaracja zgodności

Firma Albert KERBL GmbH oświadcza niniejszym, że opisane w tej instrukcji produkty lub urządzenia są zgodne z podstawowymi wymaganiami oraz innymi odpowiednimi przepisami i dyrektywami. Znak CE stanowi potwierdzenie spełnienia wymogów dyrektywy Unii Europejskiej.

## Złom elektroniczny



Prawidłowa utylizacja urządzenia oraz jego prawidłowe funkcjonowanie należy do właściciela użytkującego. Przestrzegajcie obowiązujących przepisów danego kraju. Urządzenie nie może być utylizowane z odpadami domowymi. W ramach dyrektywy UE dotyczącej używanych urządzeń elektrotechnicznych i elektronicznych, urządzenie należy przekazać do gminnych punktów zbiorczych włącznie punktów zbioru surowców wtórnych lub też może zostać przekazane do sklepów specjalistycznych oferujących usługę przyjmowania zużytych urządzeń. Prawidłowa utylizacja służy ochronie środowiska naturalnego oraz zapobiega możliwości powstania szkodliwych skutków dotyczących człowieka i środowiska naturalnego.



## **Albert Kerbl GmbH**

Felizenzell 9  
84428 Buchbach, Germany  
Tel. +49 8086 933 - 100  
Fax +49 8086 933 - 500  
info@kerbl.de  
www.kerbl.de

## **Kerbl Austria Handels GmbH**

Siriusstraße 32  
9020 Klagenfurt am Wörtersee, Austria  
Tel.: +43 463 35197 - 0  
Fax: +43 463 35197 - 15  
order@kerbl-austria.at  
www.kerbl-austria.at

## **Kerbl France Sarl**

3 rue Henri Rouby, B.P 46 Sultz  
68501 Guebwiller Cedex, France  
Tel. : +33 3 89 62 15 00  
Fax : +33 3 89 83 04 46  
info@kerbl-france.com  
www.kerbl-france.com