

Hand Winch

KERBL
works

37113, 37114



(DE) Bedienungsanweisung
(FR) Mode d'emploi
(EN) Instructions for use
(IT) Istruzioni per l'uso
(ES) Instrucciones de uso
(PT) Instruções de uso
(NL) Gebruiksaanwijzing
(SV) Bruksanvisning
(FI) Käyttöohje

(DA) Brugsanvisning
(NO) Bruksanvisning
(PL) Instrukcja obsługi
(HU) Használati útmutató
(SK) Návod na použitie
(CS) Návod k použití
(SL) Navodila za uporabo
(HR) Naputak za uporabu

Hand Winch – Seilwinde

1. Sicherheitshinweise

1.1. Allgemeine Sicherheitshinweise

Gefahrloses Arbeiten mit diesem Gerät ist nur möglich, wenn Sie die entsprechende Betriebsanleitung und die Sicherheitshinweise vollständig lesen und die darin enthaltenen Anweisungen strikt befolgen.

Verwendung

Bei nicht bestimmungsgemäßem Gebrauch und Eingriffen in das Gerät verlöschen Garantie- und Haftungsansprüche seitens des Herstellers.

Kontrollieren Sie vor jedem Gebrauch alle Komponenten

Lassen Sie beschädigte Teile nur vom Fachmann oder Hersteller reparieren. Wenn Reparaturen unsachgemäß durchgeführt werden, können Unfälle für den Betreiber entstehen. Verwenden Sie bei eventuellen Reparaturen stets Original-Ersatzteile.

Halten Sie Unbefugte fern

Stellen Sie sicher, dass Unbefugte, insbesondere Kinder keinen Zugang zum Gerät haben.

Lassen Sie das im Einsatz befindliche Gerät niemals unbeaufsichtigt

Wenn das Gerät im Einsatz ist, muss es immer von einer befugten Person beaufsichtigt werden. Ansonsten besteht die Gefahr von ernsthaften Verletzungen an Lebewesen und gravierenden Schäden am Gerät

Halten Sie Ihren Arbeitsbereich in Ordnung

Unordnung im Arbeitsbereich erhöht die Unfallgefahr.

Berücksichtigen Sie Umgebungseinflüsse

Schützen Sie Ihr Gerät vor allen Flüssigkeiten und Feuchtigkeit. Andernfalls besteht die Gefahr der Beeinträchtigung von Mechanik und Seil durch Rost.

Pflege

Bewahren Sie Ihr Produkt stets sicher, für Kinder unerschwingbar und trocken auf. Beachten Sie eventuelle Wartungsvorschriften. Kontrollieren Sie Ihr Gerät in regelmäßigen Abständen. Verwenden Sie ausschließlich Original-Zubehör und Ersatzteile.

Nationale und internationale Vorschriften

Nationale und internationale Sicherheits-, Gesundheits- und Arbeitsschutzvorschriften sind zu beachten.

1.2 Geräteabhängige Sicherheitshinweise

Der Montageaufbau muss Lasten, die im Leistungsbereich der Seilwinde liegen, aushalten können.

Montieren Sie Seilwinden mit Schrauben und Sicherungsmuttern mit 3/8" Durchmesser.

Warnung: Diese Seilwinde darf nicht dazu benutzt werden, Menschen hochzuheben oder um Lasten hochzuwinden.

ACHTUNG: Nur zum horizontalen Ziehen benutzen!

Betrieb

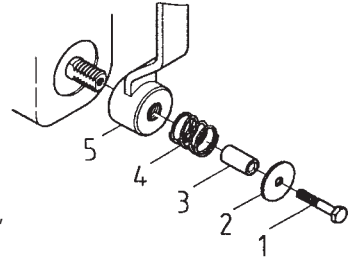
Überschreiten Sie nicht die Belastungsangaben der Seilwinde. Die Leistungsangabe basiert auf einer Lage Seil um die Trommel. Je mehr Seil sich auf der Trommel befindet, desto geringer wird die Leistung. Beschaffen Sie sich die Empfehlung des Drahtseil- bzw. Seilherstellers in Bezug auf Größe und Typ. Verwenden Sie die richtige Endverbindung, um den Haken am Drahtseil bzw. Seil zu befestigen. Bei der Veränderung des Seils auf der Trommel müssen 4 bis 6 Windungen auf der Trommel bleiben um Reibung für eine korrekte Verankerung zu erzeugen. Das Seil bzw. Drahtseil muss auf der Trommel richtig ausgerichtet sein.

ACHTUNG: ZIEHEN SIE DAS SEIL BZW. DRAHTSEIL UNTER BELASTUNG NIE VOLL AUS.

2. Gebrauch

2.1 Kurbel

Vor Inbetriebnahme bitte darauf achten, dass die Kurbel richtig befestigt ist (siehe nebenstehende Skizze).



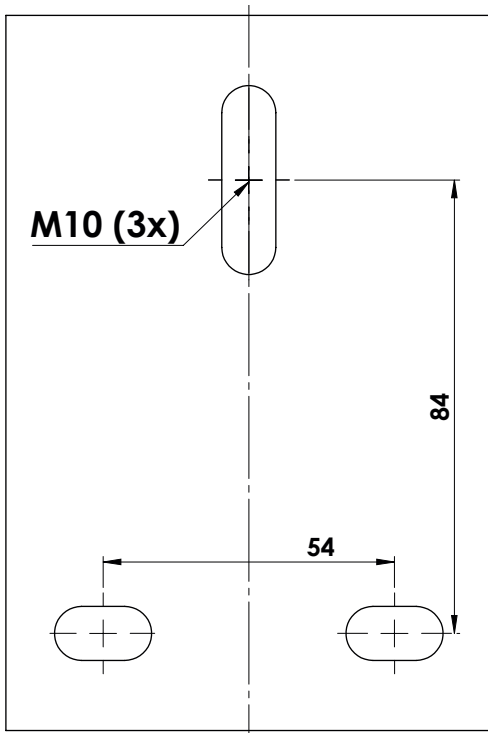
2.2 Montage

Für erhöhte Stabilität und Sicherheit sollte die Seilwinde mit drei M10 Schrauben, Unterlegscheiben und Sicherungsmuttern montiert werden.

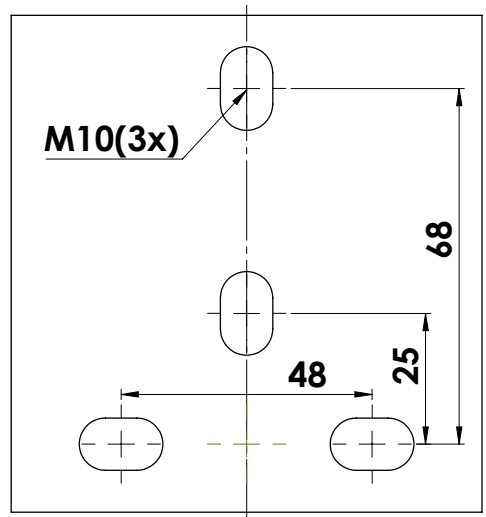
2.3 Befestigungsmöglichkeiten

2.3.1

37113:



37114:



3. Prüfung und Wartung

- Bewegliche Teile, einschließlich Getriebe, Sperrvorrichtungen und Wellen müssen sauber und gefettet gehalten werden, um korrekten und sicheren Betrieb zu gewährleisten.
- Die Komponenten können von Chemikalien, Salz und Rost angegriffen werden und sollten vor jedem Gebrauch auf ihre sichere Funktion hin überprüft werden.
- Betätigen Sie die Seilwinde nicht, wenn das Seil verknotet oder verschlungen ist oder irgendeine Schwächung aufweist. Fassen sie keine lasttragenden Drahtseile, Seilscheiben, Trommeln und Riemenscheiben während des Betriebs an.

Achtung: Bootanhänger, die nicht mit Kiel- und seitlichen Rumpffrollen ausgerüstet sind, sind so konstruiert, dass sie unter Wasser getaucht werden, wenn das Boot aufgeladen wird, d.h. das Boot sollte auf den Anhänger „hinaufschwimmen“. Wenn der Anhänger nicht unter Wasser ist, können Versuche, das Boot auf diese Art vom Anhänger zu „ziehen“, zu einem Seilwindendefekt und zu Verletzungen führen. Seilwinden sind nicht dafür ausgelegt, Boote an Anhängern zu befestigen, hierzu sollten Bootsbefestiger benutzt werden.

4. Technische Angaben

Typ	37113	37114
zul. Zugkraft	727 kg	385 kg
Seillänge	20 m	10 m
Seildurchmesser	5 mm	5 mm
Hebelwirkung	4 : 1	3 : 1



CE-Zeichen / EG-Konformitätserklärung

Wir, die Albert Kerbl GmbH erklären in alleiniger Verantwortung, dass das Produkt

Seilwinde (37113, 37114)

gemäß den Bestimmungen der Richtlinie: 2006/42/EG (Maschinenrichtlinie) entspricht.

Bevollmächtigter für die Zusammenstellung der technischen Unterlagen:

Robert Numberger, Albert Kerbl GmbH, Felizenzell 9, 84428 Buchbach, Deutschland

Das CE-Zeichen steht für die Erfüllung der Richtlinien der Europäischen Union.

Die Konformitätserklärung kann unter folgender Internetadresse eingesehen werden: <http://www.kerbl.de>.

EN 13157:2004+A1:2009

Felizenzell, den 09.10.2013

Albert Kerbl, Geschäftsführer

1. Consignes de sécurité

1.1. Consignés générales de sécurité

Une utilisation sans risque de cet appareil n'est possible que si vous lisez intégralement le mode d'emploi correspondant ainsi que les consignes de sécurité et si vous vous tenez strictement aux instructions qui y sont contenues.

Utilisation

En cas d'utilisation incorrecte ou inadaptée, la garantie et la responsabilité du fabricant sont dégagées.

Contrôle de tous les composants avant toute utilisation

Faites réparer les pièces endommagées par un spécialiste ou par le fabricant. Les réparations effectuées de manière inappropriée peuvent comporter un risque d'accident pour l'utilisateur. En cas de réparation, veillez à n'utiliser que des pièces d'origine.

Veillez à empêcher l'accès des personnes non autorisées

Assurez-vous que les personnes non autorisées, en particulier les enfants ne puissent accéder à l'appareil.

Ne laisser jamais l'appareil en fonction sans surveillance

Quand l'appareil se trouve en état de fonctionnement, il doit toujours être surveillé par une personne autorisée. Le non-respect de cette consigne pourrait occasionner de graves blessures pour les êtres vivants et d'importants dommages sur l'appareil.

Veillez à maintenir bien rangée votre zone de travail

Le désordre dans la zone du travail augmente les risques d'accident.

Veillez à tenir compte des conditions ambiantes

Tenez votre appareil à l'abri de tout liquide et de l'humidité sous risque d'endommagement des mécanismes et du câble par la rouille.

Entretien

Conserver votre appareil toujours dans un endroit sûr, sec et inaccessible aux enfants. Veuillez observer les éventuelles instructions de maintenance. Contrôlez votre appareil à intervalles réguliers. N'utilisez que des pièces de rechange et accessoires d'origine.

Prescriptions nationales et internationales

Veillez respecter les prescriptions nationales et internationales en matière de sécurité, de santé et de sécurité du travail.

1.2 Consignes de sécurités relatives à l'appareil

La structure doit pouvoir supporter des charges se situant dans le domaine de performance du treuil à câble. Montez les treuils à l'aide de boulons et d'écrous de sécurité de diamètre 3/8" .

ATTENTION: Ce treuil ne doit pas être utilisé pour lever des personnes ou encore pour lever des charges au-dessus.

ATTENTION: A n'utiliser que pour la traction horizontale!

FONCTIONNEMENT:

Ne dépassez pas les indications de charges du treuil. Les indications de performance sont basées sur une épaisseur de câble enroulée sur un tambour. Plus il y a de câble enroulé sur le tambour, plus les performances de l'appareil sont faibles. Procurez-vous les recommandations du fabricant de câble relatives à la taille et au type de câble utilisé. Veuillez à utiliser le bon embout pour fixer le crochet au câble. Pour l'ancrage du câble sur le tambour, 4 à 6 tours doivent rester enroulés sur le tambour de manière à exercer un frottement suffisant pour un ancrage correct. Le câble doit être orienté correctement sur le tambour.

ATTENTION: NE JAMAIS TIRER COMPLÈTEMENT UN CÂBLE PORTANT UNE CHARGE.

2. Utilisation

2.1. Manivelle

Avant la mise en marche du treuil, veillez à ce que la manivelle soit bien fixée (voir schéma ci-contre).

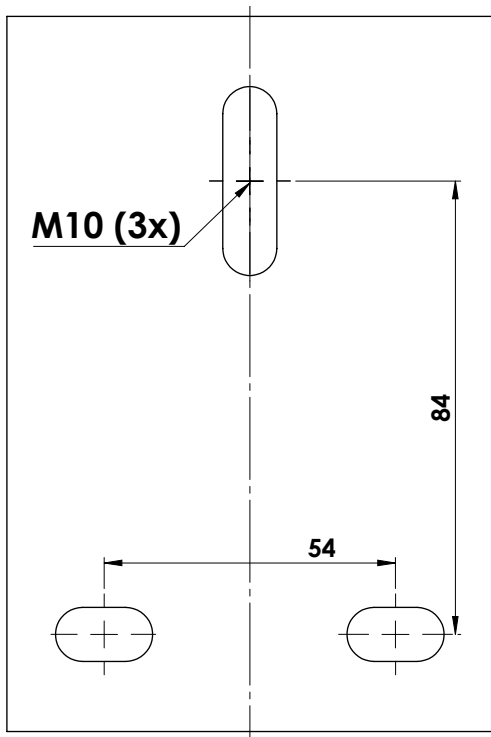
2.2. Montage

Pour un niveau de stabilité et une sécurité plus élevé, le treuil devra être monté avec trois boulons de diamètre M10, des rondelles et des écrous de sécurité.

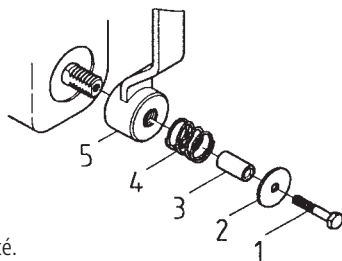
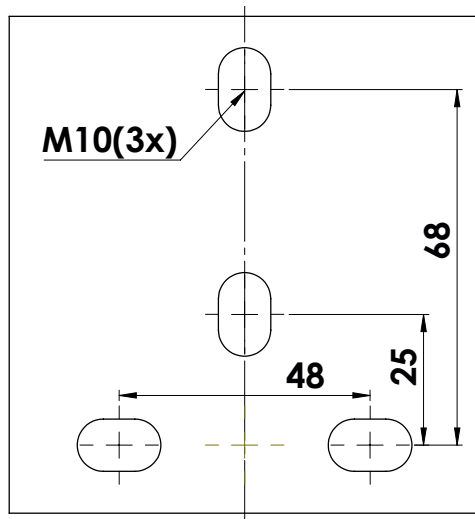
2.3. Les possibilités de fortification

2.3.1

37113:



37114:



3. Contrôle et maintenance

- Les pièces mobiles, y compris l'entraînement, les dispositifs de blocage et les arbres doivent être maintenus propres et lubrifiés de manière à assurer un fonctionnement de l'appareil en toute sécurité.
- Les composants peuvent être attaqués par des produits chimiques, le sel ou encore la rouille. Leur bon fonctionnement devra donc être vérifié avant chaque utilisation.
- N'utilisez pas le treuil quand le câble présente des noeuds, enchevêtrements ou tout autre signe d'endommagement. Ne touchez jamais un câble en charge, une poulie à câble, un tambour ou une poulie motrice pendant que fonctionne l'appareil.

Attention: Les remorques pour bateaux non équipées de rouleaux latéraux pour coque ou carène sont construites pour être plongées dans l'eau avec le bateau jusqu'à ce que celui-ci se soulève en flottant. Quand la remorque n'est pas sous l'eau, toute tentative de descendre le bateau de la remorque à sec pourra occasionner un endommagement du treuil et des blessures graves. Les treuils à câble ne sont pas conçus pour fixer les bateaux sur les remorques, veuillez utiliser pour cela un dispositif de fixation prévu à cet effet.

4. Les informations techniques

Type	37113	37114
force de traction admissible	727 kg	385 kg
longueur de câble	20 m	10 m
diamètre de câble	5 mm	5 mm
effet de levier	4 : 1	3 : 1



Marque CE / Déclaration de conformité EG

Nous, la société Albert Kerbl GmbH, déclarons en toute responsabilité que le produit :

Treuil à câble (37113, 37114)

est conforme aux dispositions de la directive : 2006/42/CE (directive sur les machines).

Agent pour l'assemblage des supports techniques :

Robert Numberger, Albert Kerbl GmbH, Felizenzell 9, D-84428 Buchbach

La marque CE signifie que les directives de l'Union Européenne sont satisfaites.

La déclaration de conformité peut être consultée à l'adresse : <http://www.kerbl.de>.

EN 13157:2004+A1:2009

Felizenzell, den 09.10.2013

Albert Kerbl, directeur

EN Hand Winch – Rope winch

1. Safety instructions

1.1. Generell safety instructions

It is only possible to work safely with this tool by reading the corresponding operating and safety instructions in their entirety and following them to the letter.

Application

The warranty issued by the manufacturer and any liability claims against the manufacturer shall be rendered null and void if the device is used in a manner not in accordance with its designated use or if alterations are made to it.

Check all components before use

Have any damaged parts repaired by a specialist or the manufacturer. Incorrectly performed repairs represent a risk of accidents to the user. Always use original spare parts for any repairs.

Restrict unauthorised access

Make sure that no-one, in particular children, can get near the tool without your permission.

Never leave your tool in use unattended

Never leave your tool in use unattended, as unauthorized persons may attempt to operate it, thereby creating an unsafe condition.

Keep your workplace tidy

An untidy workplace increases the danger of accident.

Take the ambient conditions into account

Protect your device against all liquids and moisture. Otherwise there is the risk of mechanics and rope being affected by rust.

Look after your tool

Always keep your product in a safe, dry place out of the reach of children. Pay attention to any maintenance requirements. Check your device at regular intervals. Always use original accessories and spare parts.

National and international regulations

Comply with national and international regulations governing health and safety at work.

1.2 Device-dependent notes on safety

The assembly structure must be able bear loads, which lie within the range of performance of the rope winch. Assemble rope winches with bolts and locknuts with a diameter of 3/8".

WARNING: This rope winch must not be used to lift human beings or to winch up loads over areas.

ATTENTION: Only use for horizontal pulling!

OPERATION:

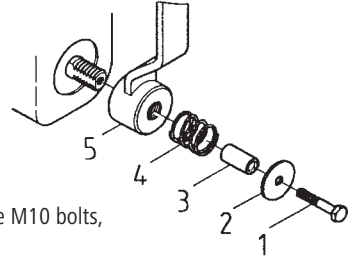
Do not exceed the load characteristics of the rope winch. The performance details are based on one layer of rope around the drum. The more rope there is on the drum, the lower becomes performance. Obtain the recommendations with regard to size and type from the wire rope or rope manufacturer, respectively. Use the correct terminal connection to attach the hook at the wire rope or rope, respectively. When changing the rope on the drum, 4 to 6 windings must remain on the drum to create friction for correct anchoring. The rope or wire rope, respectively, must be correctly aligned on the drum.

ATTENTION: NEVER PULL OUT THE ROPE OR WIRE ROPE, RESPECTIVELY, COMPLETELY UNDER LOAD.

2. Utilization

2.1. Crank

Before commissioning, please observe, that the crank is attached correctly (see sketch in the margin).



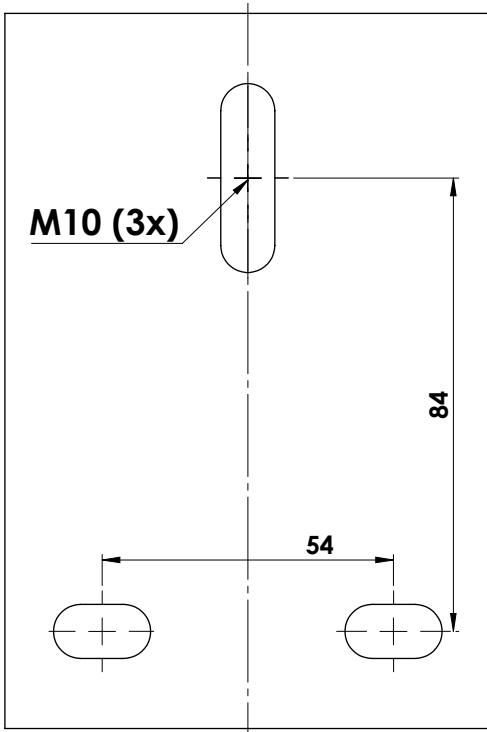
2.2. Assembly

For increased stability and safety, the rope winch should be assembled with three M10 bolts, washers and locknuts.

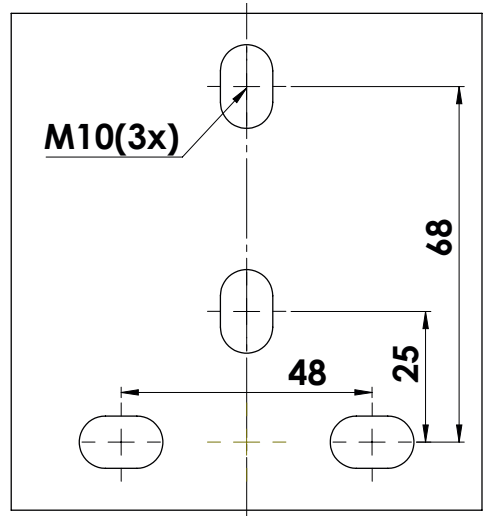
2.3 Fortification-possibilities

2.3.1

37113:



37114:



3. Inspection and maintenance

- Moving parts, including gear unit, interlocking devices and shafts must be kept clean and greased to guarantee correct and safe operation.
- The components may be attacked by chemicals, salts and rust, and should be checked for their safe function before any utilization.
- Do not actuate the rope winch, when the rope is knotted or twisted or shows any weakening. Do not touch any load-bearing wire ropes, rope pulleys, drums and belt pulleys during operation.

Attention: Boat trailers, which are not equipped with keel and lateral hull rollers, are designed that way, that they are submerged under water when the boat is being loaded, i.e. the boat should “swim onto” the trailer. When the trailer is not under water, attempts to “pull” the boat from the trailer that way may result in a rope winch defect and injuries. Rope winches are not designed to attach boats at trailers; for that boat fasteners should be used.

4. Technical statements

Type	37113	37114
Admissible traction force	727 kg	385 kg
Rope length	20 m	10 m
Rope diameter	5 mm	5 mm
Leverage effect	4 : 1	3 : 1



CE-symbol/EG-conformity declaration

We, Albert Kerbl GmbH, declare with sole responsibility that the product:

Rope winch (37113, 37114)

complies with the requirements of Directive: 2006/42/EC (Machinery Directive).

Representative for compilation of the technical documents:

Robert Numberger, Albert Kerbl GmbH, Felizenzell 9, D-84428 Buchbach

The CE-symbol stands for fulfilment of the European Union guidelines.

The declaration of conformity can be viewed by visiting <http://www.kerbl.de>.

EN 13157:2004+A1:2009

Felizenzell, den 09.10.2013
Albert Kerbl, Managing Director

1. Istruzioni di sicurezza

1.1. Istruzioni generali di sicurezza

Eseguire lavori con l'attrezzo senza correre dei rischi solamente dopo lo studio di tutte le istruzioni relative al funzionamento e alla sicurezza e seguendole alla lettera.

Applicazione

La garanzia rilasciata dal produttore e qualsiasi attribuzione di responsabilità al produttore saranno rese nulle e prive di valore se il dispositivo è stato usato in modo non conforme all'utilizzo prestabilito o se gli sono state apportate delle modifiche.

Controlli tutti i componenti prima dell'uso

Qualsiasi parte danneggiata deve essere riparata da un tecnico qualificato o dal produttore stesso. Le riparazioni svolte in modo scorretto comportano il rischio di incidenti per l'utilizzatore. Per qualsiasi riparazione si prega di usare sempre ricambi originali.

Limitare l'accesso a persone non autorizzate!

Si assicuri che nessuno, in particolar modo i bambini, possa avvicinarsi all'attrezzo.

Pericolo di incendio!

Non lasci mai incustodito l'apparecchio acceso. Quando l'apparecchio è stato messo in funzione, deve sempre essere sorvegliato da una persona autorizzata. Altrimenti c'è il pericolo che si causano gravi lesioni alle persone o ad altri esseri viventi oltre a danneggiare seriamente l'apparecchio.

Tenga in ordine il Suo spazio di lavoro.

Uno spazio per lavorare disordinato aumenta il rischio di incidenti.

Tenga conto delle condizioni ambientali.

Proteggere il Suo apparecchio sia dai liquidi che dai vapori umidi.

Abbi cura della Sua l'attrezzo

L'apparecchio deve essere conservato in un posto sicuro ed asciutto, fuori dalla portata dei bambini. Controlli l'apparecchio ad intervalli regolari. Usi sempre accessori e ricambi originali.

Normative nazionali e internazionali

Agisca in conformità con le normative nazionali e internazionali che regolano la salute e la sicurezza sul lavoro.

1.2 Avvisi di sicurezza relativi all'apparecchio

La struttura del montaggio deve essere conforme ai carichi compresi nel range di potenza del verricello. Montare il verricello utilizzando viti e controdadi di sicurezza di diametro 3/8".

AVVERTENZA: Il verricello non deve essere usato per sollevare persone o per issare pesi sopra.

ATTENZIONE: Utilizzare esclusivamente per la trazione orizzontale.

FUNZIONAMENTO:

Non superare le indicazioni relative al carico del verricello. L'indicazione di potenza è basata su uno strato di corda intorno al tamburo. Quanta più corda si trova sul tamburo, tanto minore sarà la potenza del verricello. Farsi consigliare dal produttore della fune metallica o della corda circa il tipo e la grandezza. Usare il giunto terminale corretto per fissare il gancio alla fune metallica o alla corda. In caso di cambiamento di posizione della fune sul tamburo, intorno a quest'ultimo devono rimanere da 4 a 6 avvolgimenti per consentire l'attrito necessario per un corretto fissaggio. La corda o la fune metallica devono essere allineate correttamente sul tamburo.

ATTENZIONE: NON ESTRARRE COMPLETAMENTE LA CORDA O LA FUNE METALLICA SOTTO CARICO.

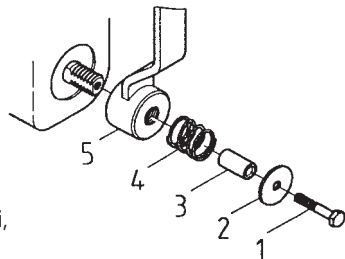
2. Uso

2.1. Manovella

Prima della messa in funzione assicurarsi che la manovella sia fissata correttamente (vedi schizzo a lato).

2.2. Montaggio

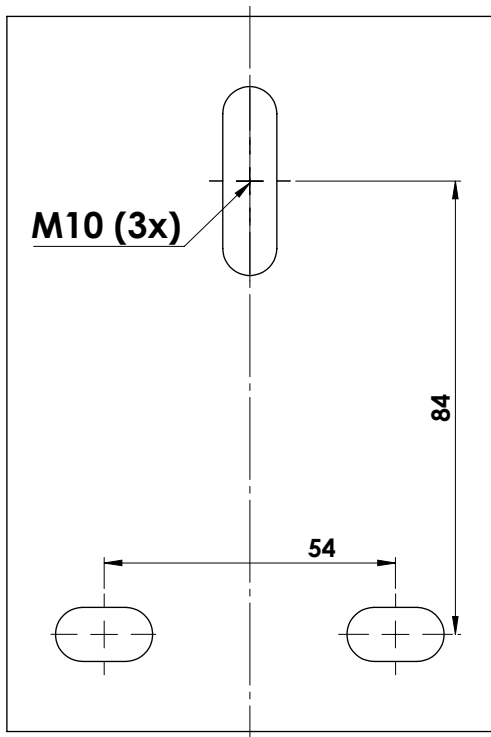
Per maggiore stabilità e sicurezza il verricello dovrebbe essere montato con 3 viti, rondelle e controdadi di sicurezza da M10.



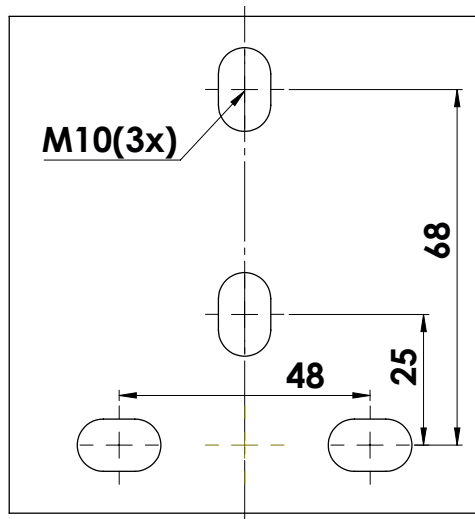
2.3 Possibilità di fissare

2.3.1

37113:



37114:



3. Controllo e manutenzione

- Tenere pulite e lubrificate le parti mobili, inclusi ingranaggi, dispositivi di bloccaggio ed alberi in modo da garantire un esercizio corretto e sicuro.
- I componenti possono essere aggrediti da sostanze chimiche, sale e ruggine: è, quindi, opportuno controllare che funzionino in modo sicuro prima di ogni utilizzo.
- Non mettere in funzione il verricello se la fune è annodata o intrecciata o presenta segni di indebolimento.
- Non afferrare la fune mentre trasporta il carico né le carrucole, il tamburo e le puleghe di trasmissione quando l'apparecchio è in funzione.

Attenzione: Rimorchi per barche non dotati di rulli di chiglia e rulli di supporto laterali sono costruiti in modo da poter essere immersi in acqua per caricare la barca, vale a dire che la barca deve "nuotare" fino a sopra il rimorchio. Se il rimorchio non si trova sott'acqua eventuali tentativi di "trainare" la barca su questo tipo di rimorchio possono causare danni al verricello e alle persone. I verricelli non sono adatti al fissaggio delle barche sul rimorchio, per questo scopo occorre utilizzare appositi dispositivi di aggancio per imbarcazioni.

4. Las declaraciones Tecnicas

Modello	37113	37114
Forza di trazione consentita	727 kg	385 kg
Lunghezza fune	20 m	10 m
Diametro fune	5 mm	5 mm
Effetto di leva	4 : 1	3 : 1



Marchio CE / dichiarazione di conformità EG

Noi, Albert Kerbl GmbH dichiariamo sotto la nostra esclusiva responsabilità che il prodotto:

Seilwinde (37113, 37114)

rispetta le disposizioni della linea guida: 2006/42/CE (Direttiva macchine).

Responsabile autorizzato alla redazione della documentazione tecnica:

Robert Numberger, Albert Kerbl GmbH, Felizenzell 9, D-84428 Buchbach

Il marchio CE indica la conformità alle direttive dell'Unione Europea.

La dichiarazione di conformità può essere visionata nella seguente pagina Internet: <http://www.kerbl.de>.

EN 13157:2004+A1:2009

Felizenzell, den 09.10.2013

Albert Kerbl, direttore

ES Hand Winch – Cabrestante

1. Indicaciones de seguridad

1.1. Indicaciones de seguridad generales

El funcionamiento sin peligro con este aparato es posible únicamente después de haber leído por completo el manual de instrucciones correspondiente y las advertencias de seguridad; y con el seguimiento estricto de las instrucciones incluidas.

Uso

En caso de no realizar un uso conforme al previsto y en caso de intervenir en el aparato, se extinguen la responsabilidad y la garantía del fabricante.

Inspeccione todos los componentes antes de cada uso.

Las piezas dañadas deben ser reparadas únicamente por un especialista o por el fabricante. Si realiza reparaciones de forma incorrecta, el operario corre el riesgo de sufrir accidentes. Utilice siempre piezas de recambio originales en caso de posibles reparaciones.

Prohíba la entrada a personas no autorizadas.

Asegúrese de que ninguna persona autorizada, especialmente niños, tengan acceso al aparato.

Nunca deje el aparato en funcionamiento sin vigilancia.

El aparato siempre debe estar bajo vigilancia de una persona autorizada mientras está en funcionamiento. En caso contrario, existe peligro de lesiones personales graves y serios daños en el aparato.

Mantenga la zona de trabajo en orden.

El desorden en la zona de trabajo aumenta el riesgo de accidente.

Tenga en cuenta las influencias del entorno.

Proteja el aparato de la humedad y los líquidos. En caso contrario, existe riesgo de daños en el mecanismo y oxidación del cable.

Mantenimiento

Mantenga siempre el producto en un lugar seguro, fuera del alcance de los niños y en un lugar seco. Tenga en cuenta las posibles normativas de mantenimiento. Controle el aparato a intervalos regulares de tiempo. Utilice exclusivamente accesorios y piezas de repuesto originales.

Normativas nacionales e internacionales

Se deben observar las normas nacionales e internacionales relativas a la seguridad, salud y seguridad laboral.

1.2 Instrucciones de seguridad específicas del aparato

La estructura debe ser capaz de soportar cargas que estén dentro de la gama de potencia del cabrestante. Monte los cabrestantes con tornillos y tuercas de seguridad de 3/8" de diámetro.

Advertencia: No se debe utilizar este cabrestante para elevar personas o levantar cargas.

ATENCIÓN: Utilice exclusivamente este aparato para la tracción horizontal.

Funcionamiento:

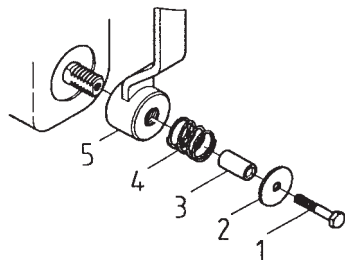
No exceda las indicaciones relativas a la carga del cabrestante. Las indicaciones de rendimiento se basan en la cantidad de cable que esté enrollado en el tambor. Cuanto más cable haya en el tambor, menor será el rendimiento del aparato. Pida recomendación al fabricante de cables o cuerdas en cuanto al tamaño y el tipo. Utilice la unión final adecuada para fijar el gancho al alambre o al cable. Al cambiar la posición del cable en el tambor, se deben dejar de 4 a 6 vueltas de cable con el fin de crear la fricción suficiente para un anclaje correcto. Se debe alinear correctamente el cable o el alambre en el tambor.

ATENCIÓN: NUNCA TIRE POR COMPLETO DE LA CUERDA O EL ALAMBRE CON CARGA.

2. Uso

2.1 Manivela

Antes de la puesta en funcionamiento del cabrestante, asegúrese de que la manivela está correctamente fijada (véase el esquema a la derecha).



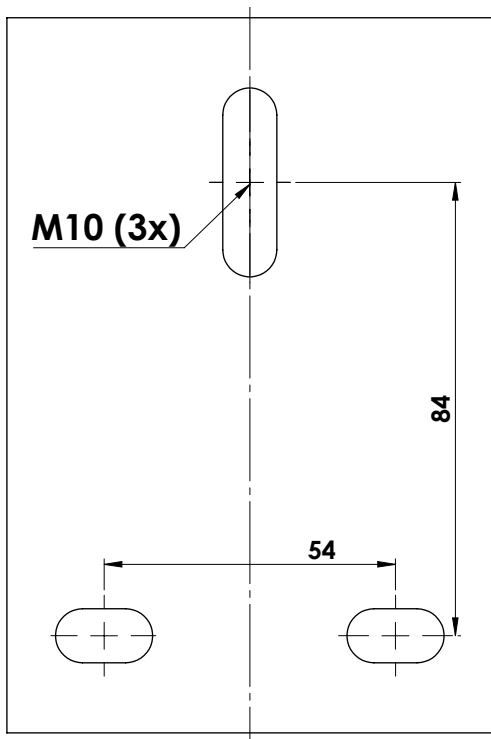
2.2 Montaje

Para una mayor estabilidad y seguridad, se debe montar el cabrestante con tres tornillos, arandelas y tuercas de seguridad de M10 de diámetro.

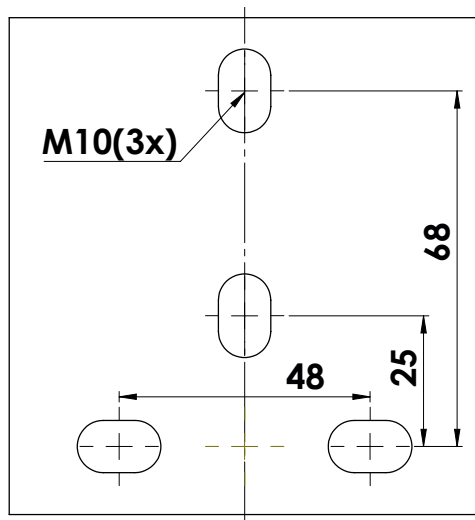
2.3 Opciones de fijación

2.3.1

37113:



37114:



3. Control y mantenimiento

- Las piezas móviles, incluidos el engranaje, los dispositivos de bloqueo y los ejes, se deben mantener limpias y lubricadas para garantizar un funcionamiento correcto y seguro.
- Los productos químicos, la sal y el óxido pueden dañar los componentes, por lo que se debe comprobar que pueden funcionar con seguridad antes de cada uso.
- No utilice el cabrestante si el cable tiene nudos o enredos, o si presenta alguna señal de debilitamiento. No toque el cable con carga, la polea de cable, el tambor ni la polea de transmisión durante el funcionamiento del aparato.

Atención: Los remolques de embarcaciones que no estén equipados con rodillos de quilla y rodillos laterales de casco se han diseñado para que se sumerjan en el agua al cargar la embarcación, es decir, la embarcación debe „nadar“ sobre el remolque. Cuando el remolque no está bajo el agua, los intentos de „tirar“ de la embarcación desde el remolque de esta forma pueden dañar el cabrestante y causar lesiones. Los cabrestantes no se han diseñado para acoplar embarcaciones a los remolques. Para esto se deben utilizar elementos de fijación específicos para embarcaciones.

4. Especificaciones técnicas

Tipo	37113	37114
Fuerza de tracción permitida	727 kg	385 kg
Longitud del cable	20 m	10 m
Diámetro del cable	5 mm	5 mm
Apalancamiento	4 : 1	3 : 1



Marcado CE / Declaración de conformidad CE

La empresa Albert Kerbl GmbH declara con responsabilidad exclusiva que el producto

Cabrestante (37113, 37114)

cumple las disposiciones de la directiva 2006/42/CE sobre maquinaria.

Apoderado para la clasificación de la documentación técnica:

Robert Numberger, Albert Kerbl GmbH, Felizenzell 9, 84428 Buchbach, Alemania

El marcado CE certifica el cumplimiento de las directivas de la Unión Europea.

La declaración de conformidad se puede consultar en la página web: <http://www.kerbl.de>.

EN 13157:2004+A1:2009

Felizenzell, den 09.10.2013

Albert Kerbl, gerente

PT Guincho de cabo Hand Winch

1. Indicações de segurança

1.1. Indicações de segurança gerais

Só lhe será possível utilizar este aparelho sem perigo depois de ler cuidadosa e integralmente tanto as instruções de utilização, quando as indicações de segurança do mesmo, e se as seguir rigorosamente.

Utilização

Tanto a garantia concedida pelo fabricante do aparelho, quanto a responsabilidade em que ele possa eventualmente incorrer deixam de se aplicar em caso de uma utilização incorreta e de intervenções não autorizadas ou introdução de modificações no aparelho.

Verifique sempre todos os componentes do aparelho antes de o utilizar

Componentes danificados só devem ser reparados por um técnico qualificado ou pelo próprio fabricante. Reparações incorretas podem dar azo a acidentes que envolvam o utilizador do aparelho. Utilize sempre peças sobressalentes originais em caso de eventuais reparações.

Mantenha terceiros não autorizados afastados do aparelho.

Certifique-se sempre de que terceiros não autorizados, e, de modo especial, crianças, não possam ter acesso ao aparelho.

Sempre que o aparelho estiver a ser utilizado, nunca o deixe sem supervisão

Enquanto o aparelho estiver a ser utilizado, ele tem sempre de estar sob a vigilância de uma pessoa autorizada a utilizá-lo. Caso contrário há o perigo de lesões graves em seres vivos e de danos graves no próprio aparelho

Mantenha o seu local de trabalho arrumado

A falta de arrumação no local de trabalho aumenta as probabilidades de acidentes.

Tenha em consideração as influências ambientais

Proteja o seu aparelho de todos os líquidos e da humidade. Se não o fizer, corre o risco de a ferrugem poder atacar os componentes mecânicos e o cabo do aparelho.

Conservação

Guarde o seu produto sempre em segurança, fora do alcance de crianças e em local seco. Cumpra as eventuais instruções de manutenção. Verifique o seu aparelho a intervalos regulares. Utilize exclusivamente acessórios e peças sobressalentes originais.

Normas e regulamentos nacionais e internacionais

Cumpra sempre o disposto nas normas e regulamentos nacionais e internacionais de segurança, saúde e segurança no trabalho.

1.2 Indicações de segurança dependentes do aparelho

A estrutura de montagem tem de poder suportar cargas compreendidas dentro da gama de desempenho do guincho. Monte sempre os guinchos com parafusos e com porcas de retenção com um diâmetro de 3/8".

Aviso: Este guincho não pode ser utilizado nem para içar pessoas, nem para içar cargas.

ATENÇÃO: Utilizar exclusivamente para uma tração horizontal!

Operação:

Nunca ultrapasse as cargas indicadas para o guincho. As indicações relativas à carga baseiam-se numa espessura do cabo enrolado em torno do tambor. Quanto maior for a quantidade de cabo enrolado em torno do tambor, tanto menor será o desempenho do guincho. Obtenha as recomendações do fabricante do cabo ou do cabo metálico relativamente ao tamanho e ao tipo. Utilize a conexão de terminal correta para prender o gancho ao cabo metálico ou ao cabo. Sempre que mudar o cabo no tambor, tem de deixar 4 a 6 voltas no tambor, para assegurar fricção para uma ancoragem correta. Certifique-se de que o cabo ou cabo metálico fica corretamente orientado no tambor.

ATENÇÃO: NUNCA PUXE COMPLETAMENTE UM CABO OU CABO METÁLICO QUE ESTEJA A SUPORTAR UMA CARGA.

2. Utilização

2.1 Manivela

Antes de colocar o guincho em funcionamento, certifique-se sempre de que a manivela está bem presa (consulte o esquema ao lado).

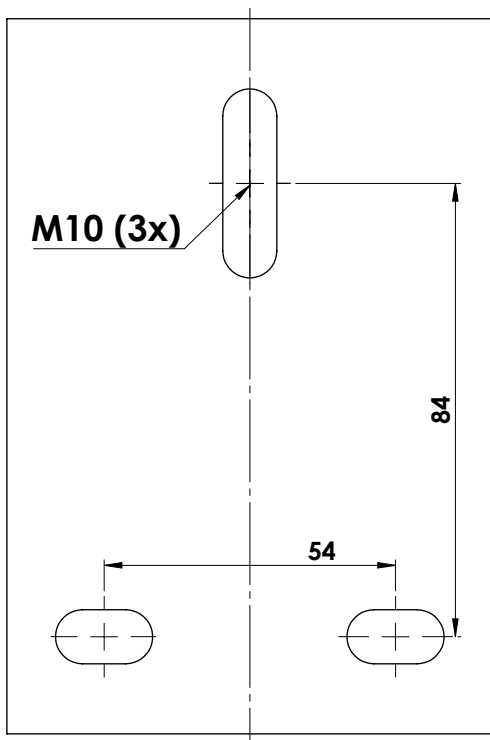
2.2 Montagem

Para garantir um nível de estabilidade e uma segurança mais elevados, o guincho deverá ser montado com três parafusos de M10, arruelas planas e porcas de retenção.

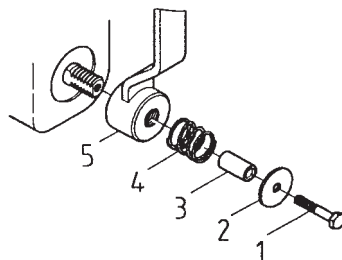
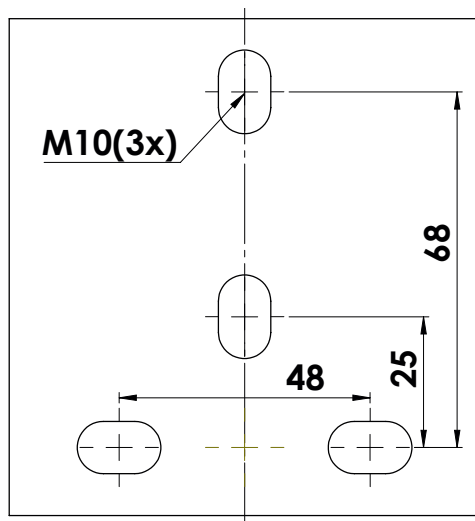
2.3 Possibilidades de fixação

2.3.1

37113:



37114:



3. Verificação e manutenção

- As peças móveis, transmissões, dispositivos de bloqueio e veios incluídos, têm de ser mantidas limpas e lubrificadas; só assim poderá ser assegurada uma operação correta e segura.
- Os componentes podem ser atacados por produtos químicos, sal ou ferrugem, pelo que, antes de caba utilização, os deve verificar, para se certificar de que funcionam devidamente e de forma segura.
- Nunca utilize o guincho se o cabo apresentar nós, estiver torcido ou registar qualquer outro dano. Durante a operação, nunca agarre em cabos metálicos que estejam a suportar carga, em polias, em tambores e em polias de correias.

Atenção: Os dispositivos de reboque para barcos que não estão equipados com rolos para a quilha e com rolos laterais para o casco foram concebidos de modo a poderem ser mergulhados debaixo de água quando o barco é colocado no reboque, ou seja, o barco deve "flutuar" para cima do reboque. Se o dispositivo de reboque não estiver debaixo de água, as tentativas para "puxar" o barco para cima deste tipo de dispositivo de reboque podem causar danos no guincho e lesões pessoais. Os guinchos não foram concebidos para prender barcos a dispositivos de reboque; utilize um dispositivo de fixação especificamente previsto para esse efeito.

4. Dados técnicos

Modelo	37113	37114
Força de tração admitida	727 kg	385 kg
Comprimento do cabo	20 m	10 m
Diâmetro do cabo	5 mm	5 mm
Efeito de alavanca	4 : 1	3 : 1



Marca CE/Declaração CE de conformidade

A Albert Kerbl GmbH declara, sob a sua exclusiva responsabilidade, que o produto

Guincho (37113, 37114)

está em conformidade com as determinações da Directiva: 2006/42/CE (máquinas).

Representante para a compilação das especificações técnicas:

Robert Numberger, Albert Kerbl GmbH, Felizenzell 9, 84428 Buchbach, Alemanha

A marca CE atesta a satisfação do disposto nas diretivas comunitárias.

A declaração de conformidade pode ser consultada na seguinte página da Internet: <http://www.kerbl.de>.

EN 13157:2004+A1:2009

Felizenzell, den 09.10.2013

Albert Kerbl, Director geral

1. Veiligheidsinstructies

1.1. Algemene veiligheidsinstructies

U kunt uitsluitend zonder gevaar werken dit apparaat werken als u de desbetreffende gebruikershandleiding en de veiligheidsinstructies volledig leest en de daarin opgenomen aanwijzingen strikt opvolgt.

Beoogd gebruik

Bij niet beoogd gebruik en ingrepen in de apparatuur vervallen garantie en aansprakelijkheid van de fabrikant.

Inspecteer alle componenten voordat u het apparaat gaat gebruiken

Laat uitsluitend een erkende vakman of fabrikant eventueel beschadigde onderdelen repareren.

Ondeskundig uitgevoerde herstellingen kunnen aanleiding geven tot ongevallen waarbij de gebruiker betrokken is.

Gebruik bij eventuele reparaties altijd originele vervangende onderdelen.

Houd onbevoegden op afstand.

Vergewis u ervan dat onbevoegden, in het bijzonder kinderen, geen toegang tot het apparaat hebben.

Laat het in gebruik zijnde apparaat nooit zonder toezicht

Is het apparaat in gebruik? Dan moet altijd een bevoegde persoon daarop toezien. Anders bestaat de kans op ernstig letsel voor lijf en leden evenals zware schade aan het apparaat

Houd uw werkomgeving op orde

Een ongeorganiseerde werkomgeving vergroot de kans op een ongeval.

Houd rekening met omgevingsinvloeden

Bescherm uw apparaat tegen vloeistoffen en vocht. Anders kan roest afbreuk doen aan de mechanische delen en aan de kabel.

Onderhoud

Bewaar uw product apparaat altijd op een veilige, droge plek die niet toegankelijk is voor kinderen. Raadpleeg de eventuele onderhoudsvorschriften. Inspecteer uw apparaat periodiek. Gebruik uitsluitend originele accessoires en vervangende onderdelen.

Nationale en internationale voorschriften

Neem de nationale en internationale voorschriften op het gebied van veiligheid, gezondheid en arbeidsomstandigheden in acht.

1.2 Apparaatafhankelijke veiligheidsinstructie

De montageopbouw moet bestand zijn tegen de lasten, die in het belastbaarheidsbereik van de lier liggen. Monteer de lier met schroeven en borgmoeren met een diameter van 3/8".

Waarschuwing: U mag de lier niet gebruiken om mensen te hijsen of om lasten op te takelen.

LET OP! Uitsluitend bedoeld voor horizontaal trekken!

Gebruik: Overschrijd de gegevens betreffende de belastbaarheid van de kabellier niet. De vermelding van de liercapaciteit

is gebaseerd op een enkele laag kabel op de trommel. Hoe meer kabel op de trommel is gehaspeld, des te kleiner wordt de liercapaciteit. Raadpleeg de adviezen van de staalkabel- resp. kabelfabrikant ten aanzien van maat en soort. Gebruik het juiste kabeleindstuk om de haak aan de staalkabel resp. kabel te bevestigen. Bij het verankeren van de kabel op de trommel moet u vier tot zes slagen om de trommel laten om voldoende wrijving ten behoeve van een correcte verankering op te roepen.

De kabel resp. staalkabel moet correct op de trommel zijn uitgelijnd.

LET OP! TREK DE KABEL RESP. DRAADKABEL ONDER BELASTING NIMMER VOLLEDIG UIT.

2. Gebruik

2.1 Lierhendel

Let er a.u.b. - voorafgaand aan het in gebruik nemen - op dat de lierhendel correct is bevestigd (zie nevenstaande schets).

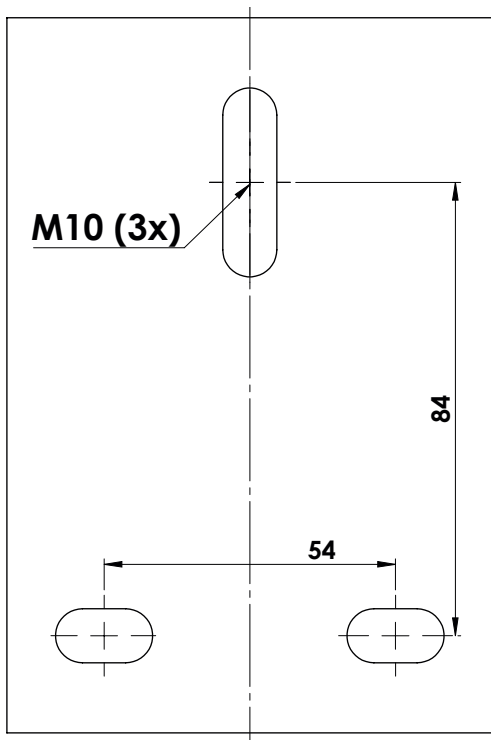
2.2 Montage

Voor meer stabiliteit en veiligheid moet u de kabellier met drie M10-schroeven, onderlegringen en borgmoeren monteren.

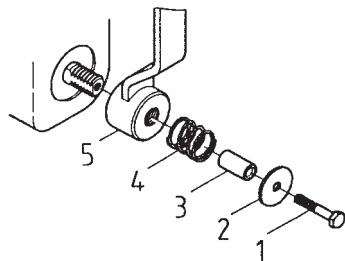
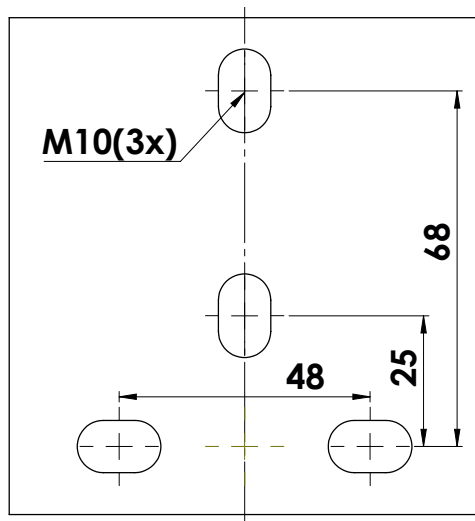
2.3 Bevestigingsmogelijkheden

2.3.1

37113:



37114:



3. Inspectie en onderhoud

- Houd bewegende delen, inclusief overbrengingen, blokkeringen en assen schoon en vetvrij om een juist en veilig gebruik te borgen.
- Chemicaliën, zout en roest kunnen de componenten aantasten. Inspecteer daarom de componenten voorafgaand aan elk gebruik op veilige werking.
- Bedien de kabellier niet als de kabel kinken of slagen vertoont of als een willekeurige verzwakking waarneembaar is. Grijp tijdens het gebruik geen lastdragende staalkabels, kabelschijven, trommels en riemschijven vast.

Let op: Boottrailers, die niet voorzien zijn van rollen voor het geleiden van kiel of romp, zijn zo geconstrueerd dat ze onder water komen als de boot wordt opgeladen. Dat wil zeggen: de boot moet boven de trailer komen te drijven. Als de trailer niet onder water staat, kunnen pogingen om de boot op deze manier van de trailer te trekken leiden tot schade aan de kabellier en tot letsel. Kabellieren zijn niet erop gedimensioneerd om boten op trailers te bevestigen. Gebruik daartoe bootbevestigingen.

4. Technische gegevens

Type	37113	37114
toelaatbare trekkracht	727 kg	385 kg
kabellengte	20 m	10 m
kabeldiameter	5 mm	5 mm
hefboomwerking	4 : 1	3 : 1



CE-merkteken / EG-Verklaring van Conformiteit

Wij, Albert Kerbl GmbH, verklaren als enig verantwoordelijken, dat het product

Kabellier (37113, 37114)

in overeenstemming is met de bepalingen, zoals genoemd in richtlijn: 2006/42/EG (Machinerichtlijn).

Gevolmachtigde voor de samenstelling van de technische documentatie:

Robert Numberger, Albert Kerbl GmbH, Felizenzell 9, D-84428 Buchbach, Duitsland

Het CE-merkteken staat voor de overeenstemming met de richtlijnen van de Europese Gemeenschap.

De Verklaring van Conformiteit treft u aan op het internetadres: <http://www.kerbl.de>.

EN 13157:2004+A1:2009

Felizenzell, den 09.10.2013

Albert Kerbl, Manager

SV Hand Winch – vinsch

1. Säkerhetsanvisningar

1.1. Allmänna säkerhetsanvisningar

Risikfritt arbete med den här apparaten är endast möjligt när du har läst motsvarande bruksanvisning och säkerhetsanvisningar i sin helhet och följer anvisningarna strikt.

Användning

Vid felaktig användning och ingrepp i apparaten utgår alla garanti- och skadeståndsanspråk gentemot tillverkaren.

Kontrollera alla komponenter före användning

Låt endast en fackman eller tillverkaren reparera skadade komponenter. Om reparationer utförs felaktigt så kan det leda till olyckor för operatören. Använd endast originalreservdelar vid eventuella reparationer.

Håll obehöriga borta från apparaten.

Säkerställ att obehöriga, särskilt barn, inte har åtkomst till apparaten.

Lämna aldrig en enhet som är i drift utan uppsikt

När enheten används så måste den alltid övervakas av en befogad person. Annars finns det risk för allvarliga kroppsskador och skador på enheten

Håll ditt arbetsområde i gott skick

Ett rörigt arbetsområde höjer olycksrisken.

Ta hänsyn till omgivningens påverkan

Skydda din enhet från alla sorters vätskor samt fukt. Annars finns det risk att mekaniken och vajern påverkas av rost.

Vård

Förvara alltid din apparat säkert, torrt och oåtkomlig för barn. Beakta eventuella underhållsföreskrifter. Kontrollera din apparat regelbundet. Använd endast originaltillbehör och -reservdelar.

Nationella och internationella föreskrifter

Nationella och internationella säkerhets-, hälso- och arbetarskyddsföreskrifter ska följas.

1.2 Enhetsberoende säkerhetsanvisningar

Monteringskonstruktionen måste kunna hålla laster som ligger inom vinschens kapacitet. Montera vinschen med skruvar och säkringsmuttrar med en diameter på 3/8".

Varning: Den här vinschen får inte användas för att lyfta upp människor eller laster.

OBS: Använd endast för horisontell dragning!

Drift:

Överskrid inte belastningsangivelserna för vinschen. Belastningsangivelserna baseras på hur mycket av vajern som är på trumman. Ju mer vajer som är på trumman desto lägre blir effekten. Följ rekommendationerna från vajer- resp. reptillverkaren vad gäller storlek och typ. Använd rätt slutförbindelse för att fästa haken på vajern resp. rep. Vid förändring av vajern på trumman så måste 4 till 6 varv stanna kvar på trumman för att skapa friktion för korrekt förankring.

Vajern resp. repet måste ligga rätt runt trumman.

OBS: DRA ALDRIG UT REPET RESP. VAJERN HELT UNDER BELASTNING.

2. Användning

2.1 Vev

Före idrifttagningen ska du kontrollera att veven är fäst korrekt (se den bredvidstående ritningen).

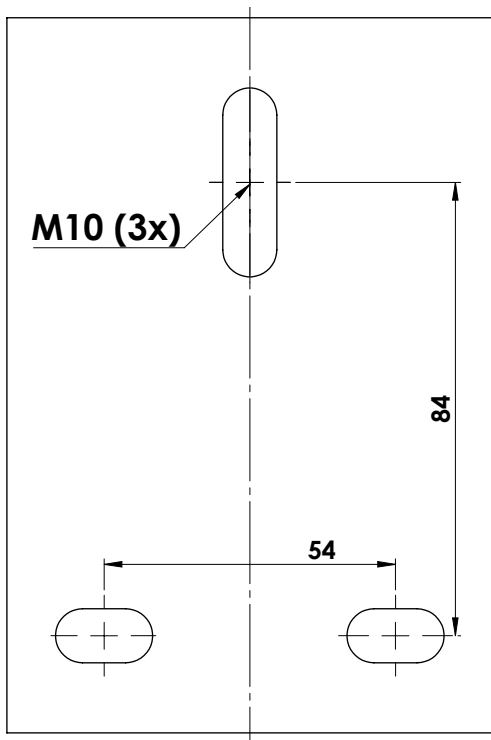
2.2 Montering

För ökad stabilitet och säkerhet bör vinschen monteras med tre M10-skruvar, brickor och säkerhetsmuttrar.

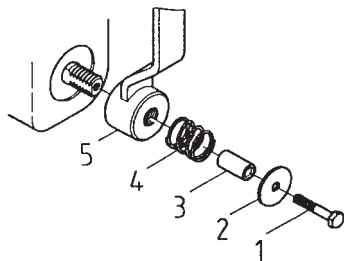
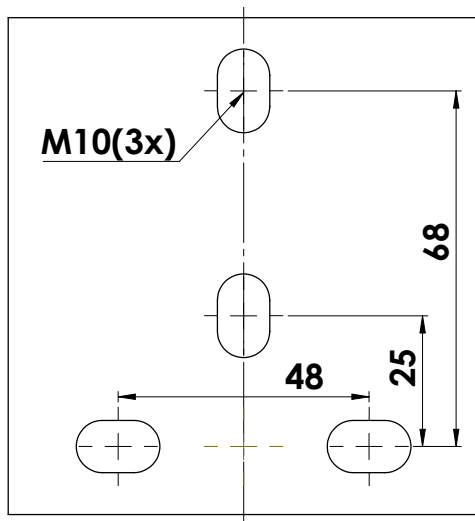
2.3 Fästmöjligheter

2.3.1

37113:



37114:



3. Kontroll och underhåll

- Rörliga delar, inklusive växel, låsanordningar och axlar, måste hållas rena och infettade för att en korrekt och säker drift ska garanteras.
- Komponenterna kan angripas av kemikalier, salt och rost och du bör kontrollera att de fungerar säkert före varje användning.
- Använd inte vinschen om vajern har knutits, vridits eller har någon försvagning. Ta inte tag i lastbärande vajrar, rullar, trummor eller skivor under driften.

OBS: Båtsläp som inte är utrustade med köl- och sidoskrovrullar är konstruerade så att de sänks ner under vattnet när båten lastas på, d.v.s. att båten ska "simma upp" på släpet". Om släpet inte är under vatten så kan försök att "dra" upp släpet på det här sättet leda till att både människor och vinsch skadas. Vinschar är inte gjorda för att fästa båtar till släp utan då ska båtfästen användas.

4. Teknisk information

Typ	37113	37114
tillåten dragkraft	727 kg	385 kg
Vajerns längd	20 m	10 m
Vajerns diameter	5 mm	5 mm
Hävstångseffekt	4 : 1	3 : 1



CE-märkning/EG-försäkran om överensstämmelse

Vi, Albert Kerbl GmbH, förklarar med ensamt ansvar att produkten

Artikel: Vinsch (37113, 37114)

i enlighet med bestämmelserna i direktiv: 2006/42/EG (maskindirektiv).

Person ansvarig för sammanställningen av de tekniska underlagen:

Robert Numberger, Albert Kerbl GmbH, Felizenzell 9, 84428 Buchbach, Tyskland

CE-märket anger att apparaten uppfyller EU-direktiven.

Försäkran om överensstämmelse finns tillgänglig på följande Internetadress: <http://www.kerbl.de>.

EN 13157:2004+A1:2009

Felizenzell, den 09.10.2013

Albert Kerbl, VD

FI Hand Winch – vintturi

1. Turvallisuusohjeet

1.1. Yleiset turvallisuusohjeet

Tämän laitteen vaaraton käyttö edellyttää, että laitteen käyttöohjeet ja turvallisuusohjeet on luettu huolellisesti ja kaikkia niissä olevia ohjeita noudatetaan.

Käyttö

Jos laitetta käytetään määräystenvastaisesti tai jos siihen tehdään muutoksia, valmistajan takuu ja vastuuvollisuus raukeavat.

Tarkasta kaikki laitteen osat ennen jokaista käyttökertaa

Korjauta vialliset osat ainoastaan alan ammattilaisella tai valmistajalla. Muiden kuin ammattilaisen tekemät korjaukset voivat johtaa onnettomuuteen. Korjaustöissä saa käyttää vain alkuperäisiä varaosia.

Säilytä laite ulkopuolisten saavuttamattomissa.

Varmista, että ulkopuoliset ja etenkin lapset eivät pääse käsiksi laitteeseen.

Älä jätä käytössä olevaa laitetta koskaan ilman valvontaa.

Kun laite on käytössä, sitä on aina pätevän henkilön valvottava. Muuten uhkaa vakavien loukkaantumisien ja myös huomattavien esinevahinkojen vaara.

Pidä työpiste siistinä

Työpisteen epäjärjestys lisää onnettomuusvaaraa.

Tarkkaile käyttöympäristön olosuhteita

Suojaa laite nesteiltä ja kosteudelta. Muuten laitteen mekaniikka voi vaurioitua ja vaijeri ruostua.

Hoito

Säilytä laitetta aina turvallisessa paikassa, lasten ulottumattomissa ja kuivana. Noudata huolto-ohjeita. Tarkasta laite säännöllisesti. Käytä ainoastaan alkuperäisiä lisävarusteita ja -varaosia.

Kansalliset ja kansainväliset määräykset

Kansallisia ja kansainvälisiä turvallisuus-, terveys- ja työsuojelumääräyksiä on noudatettava.

1.2 Laitekohtaiset turvallisuusohjeet

Asennusrakenteen täytyy voida kestää vintturin tehoalueella olevia kuormia.

Asenna vintturit ruuveilla ja varmistusmuttereilla, joiden läpimitta on 3/8".

Varoitus: Tätä vintturia ei saa käyttää ihmisten nostamiseen tai kuormien ylösvinttaamiseen.

HUOMAUTUS: Saa käyttää vain vaakasuoraan vetämiseen!

Käyttö:

Älä ylitä vintturin kuormitustietoja. Tehotiedot perustuvat yhteen köysikierrökseen rummun ympärillä. Mitä enemmän köyttä on rummun ympärillä, sitä vähäisempi on teho. Hanki käyttöösi vaijerin tai köyden valmistajan suositukset koskien kokoa ja tyyppiä. Käytä oikeaa pääteliitosta kourun kiinnittämiseksi vaijeriin tai köyteen. Köyden muuttuessa rummulla täytyy siihen jäädä 4 - 6 kierrosta, jotta voidaan tuottaa kitka oikealle kiinnittymiselle. Köyden tai vaijerin täytyy olla oikein kohdistettuna rummulle.

HUOMAUTUS: ÄLÄ KOSKAAN VEDÄ KÖYTTÄ TAI VAIJERIA KUORMITUKSEN ALAISENA TÄYSIN ULOS.

2. Käyttö

2.1 Kampi

Kiinnitä ennen käyttöönottoa huomiota siihen, että kampi on oikein kiinnitetty (katso oikeinen kaavio).

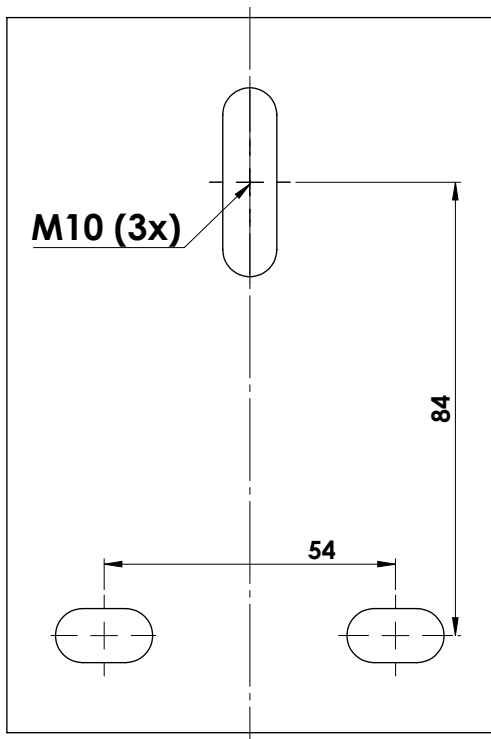
2.2 Asennus

Parempaa tukevuutta ja turvallisuutta varten tulee vintturi asentaa kolmella M10-ruuvilla, aluslaatoilla ja varmistusmuttereilla.

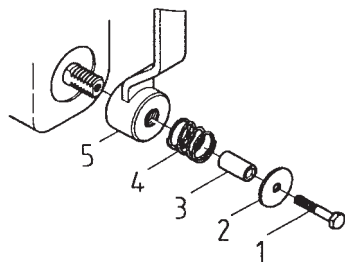
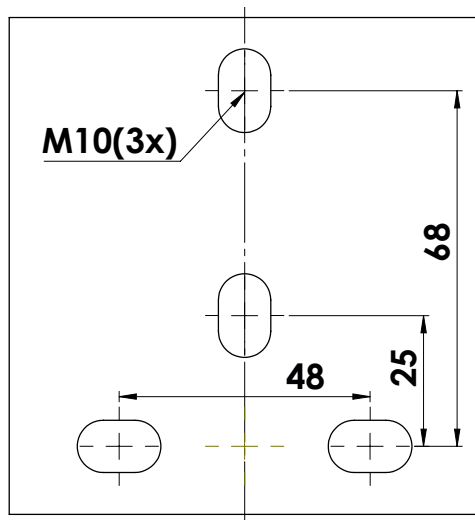
2.3 Kiinnitysmahdollisuudet

2.3.1

37113:



37114:



3. Tarkastus ja huolto

- Liikkuvat osat, mukaanlukien vaihteistot, lukituslaitteet ja akselit täytyy pitää puhtaina ja voideltuina, jotta voidaan varmistaa oikea ja turvallinen käyttö.
- Kemikaalit, suola ja ruoste voivat vaikuttaa komponentteihin, ja ne täytyy tarkastaa ennen jokaista käyttöä turvallisen toiminnan varalta.
- Älä käytä vintturia, jos köysi on solmussa tai kiertynyt, tai jos siinä on jotain heikkoja kohtia. Älä koske mihinkään kuormaa kannattaviin vaijereihin, köysipyöriin, rumpuihin tai hihnapyöriin käytön aikana.

Huomautus: Venetrailerit, joissa ei ole kokka- tai sivurunkopyöriä, on suunniteltu siten, että ne ajetaan veden alle, kun venettä kuormataan, eli veneen tulee "uida" traileriin. Jos traileri ei ole veden alla, voivat yritykset "vetää" vene tällä tavalla pois trailerista johtaa vintturivikaan ja loukkaantumisiin. Vinttureita ei ole tarkoitettu kiinnittämään veneitä trailereihin, sitä varten on käytettävä venekiinnittimiä.

4. Tekniset tiedot

Tyyppi	37113	37114
sall. vetovoima	727 kg	385 kg
Köysipituus	20 m	10 m
Köysihalkaisija	5 mm	5 mm
Vipuvaikutus	4 : 1	3 : 1



CE-merkki/EY-vaatimustenmukaisuusvakuutus

Albert Kerbl GmbH -yhtiö vakuuttaa yksinomaan omalla vastuullaan, että tuote

Vintturi (37113, 37114)

vastaa direktiivin: 2006/42/EY (konedirektiivi) määräyksiä.

Valtuutettu kokoamaan tekniset asiakirjat:

Robert Numberger, Albert Kerbl GmbH, Felizenzell 9, D-84428 Buchbach

CE-merkki tarkoittaa, että Euroopan unionin direktiivien vaatimukset on täytetty.

Vaatimustenmukaisuusvakuutus on nähtävissä internetissä seuraavassa osoitteessa: <http://www.kerbl.de>.

EN 13157:2004+A1:2009

Felizenzell, den 09.10.2013
Albert Kerbl, toimitusjohtaja

1. Sikkerhedsanvisninger

1.1. Generelle sikkerhedshenvisninger

Det er kun muligt at arbejde risikofrit med dette apparat, hvis pågældende betjeningsvejledning og sikkerhedsanvisningerne læses, og de nævnte anvisninger følges konsekvent.

Anvendelse

Ved ukorrekt brug og indgreb i apparatet bortfalder producentens garanti og ansvar.

Kontroller alle komponenter inden brug

Du må kun få beskadigede dele repareret af en specialist eller af producenten. Ved u hensigtsmæssig reparation kan der forekomme uheld for brugeren. Anvend ved eventuelle reparationer altid originale reservedele.

Hold uvedkommende væk fra apparatet.

Kontroller, at uvedkommende, især børn, ikke har adgang til apparatet.

Efterlad aldrig apparatet uden opsyn, når det er i brug

Når apparatet er i brug, skal det altid være under opsyn af en autoriseret person. Ellers er der fare for alvorlige kvæstelser på personer og alvorlig beskadigelse på apparatet

Hold orden i dit arbejdsområde

Hvis der er uorden i dit arbejdsområde, er der større risiko for uheld.

Tag hensyn til påvirkninger fra omgivelserne

Beskyt apparatet mod væske og fugt. Ellers er der fare for, at mekanikken og wiren påvirkes af rust.

Vedligeholdelse

Opbevar altid dit apparat på et sikkert og tørt sted, utilgængeligt for børn. Overhold eventuelle vedligeholdelsesforskrifter. Kontroller dit apparat med jævne mellemrum. Anvend udelukkende originalt tilbehør og originale reservedele.

Nationale og internationale forskrifter

Nationale og internationale sikkerheds-, helbreds- og arbejdsbeskyttelsesforskrifter skal overholdes.

1.2 Apparatspecifikke sikkerhedsanvisninger

Montering skal kunne modstå en belastning, som ligger inden for wiretrækkets effektområde.

Monter wiretrækket med skruer og sikringsmøtrikker, der har en diameter på 3/8".

Advarsel: Dette wiretræk må ikke benyttes til at løfte mennesker eller last.

OBS: Må kun benyttes til vandret træk!

Drift:

Overskrid ikke belastningsangivelserne i brugsanvisningen. Effektangivelserne er baseret på én wire-vinding omkring tromlen. Jo mere wire, der befinder sig på tromlen, desto ringere er effekten. Tilvejebring anbefalingerne fra producenten af stålwiren eller wiren med hensyn til størrelse og type. Brug den korrekte endeforbindelse til at fæstne krogen på stålwiren eller wiren. Når wiren ændres på tromlen, skal der forblive 4 til 6 vindinger på tromlen at opnå friktion til korrekt forankring.

Wiren eller stålwiren skal justeres korrekt på tromlen.

OBS: TRÆK ALDRIG WIREN ELLER STÅLWIREN HELT UD UNDER BELASTNING.

2. Brug

2.1 Svinghåndtag

Før ibrugtagning skal det sikres, at svinghåndtaget sidder korrekt (se nedenstående skitse).

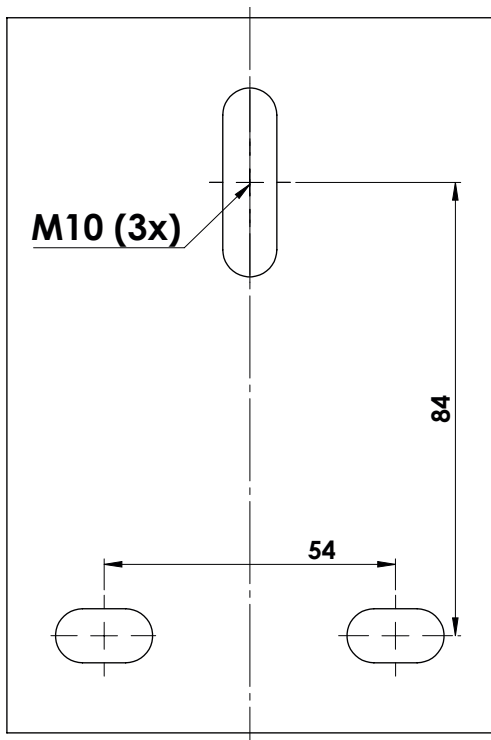
2.2 Montering

For øget stabilitet og sikkerhed skal wiretrækket monteres med tre M10-skruer, skiver og sikringsmøtrikker.

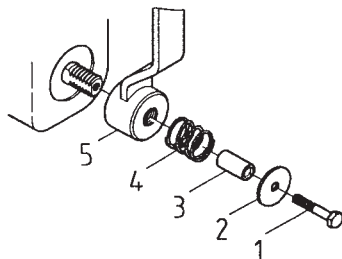
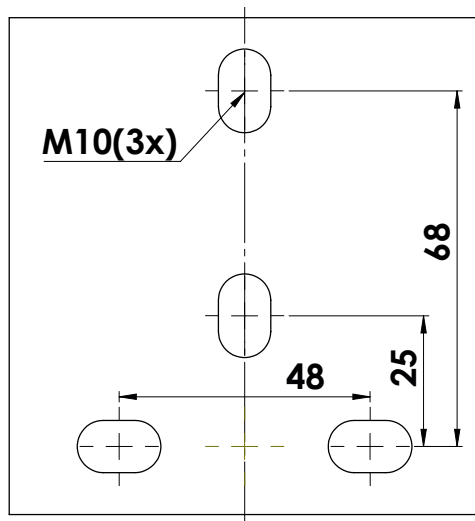
2.3 Fæstmuligheder

2.3.1

37113:



37114:



3. Kontrol og vedligeholdelse

- Bevægelige dele, herunder tandhjul, aksler og låseanordninger, skal holdes rene og smøres for at sikre korrekt og sikker drift.
- Komponenterne kan blive angrebet af kemikalier, salt og rust og bør kontrolleres før hver brug for sikker drift.
- Tag ikke trækwiren i brug, hvis der er knuder på wiren, eller den er vredet om, eller der er andre synlige beskadigelser. Tag ikke fat i lastbærende stålwire, wireskiver, tromler og remskiver under drift.

Obs: Bådtrailere, som er ikke udstyret med køl- og sideskroghjul, er konstrueret således, at de nedsænkes i vandet, når båden er lastet, dvs. båden "svømmer op" på traileren. Hvis traileren ikke er under vand, må man ikke forsøge "trække" traileren på denne måde, da det kan medføre, at wiretrækket bliver defekt, og der sker personskaade. Wiretræk er ikke beregnet til at fæstne både på trailere, til dette bør der anvendes en bådbefæstningsanordning.

4. Tekniske angivelser

Type	37113	37114
Tilladt trækraft	727 kg	385 kg
Wires længde	20 m	10 m
Wires diameter	5 mm	5 mm
Håndtagets effekt	4 : 1	3 : 1



CE-mærke / EF-overensstemmelseserklæring

Vi, Albert Kerbl GmbH, erklærer under eneansvar, at produktet

Wiretræk (37113, 37114)

i henhold til bestemmelserne i direktivet: 2006/42/EF (maskindirektivet).

Befuldmægtiget for sammensætningen af de tekniske dokumenter:

Robert Numberger, Albert Kerbl GmbH, Felizenzell 9, 84428 Buchbach, Tyskland

CE-mærket står for overholdelse af Den Europæiske Unions direktiver.

Overensstemmelseserklæringen kan findes på: <http://www.kerbl.de>.

EN 13157:2004+A1:2009

Felizenzell, den 09.10.2013

Albert Kerbl, administrerende direktør

Hand Winch – Håndvinsj

1. Sikkerhetsinformasjon

1.1. Generelle sikkerhetsanvisninger

Sikkert arbeid med dette apparater er mulig bare om du leser hele bruksanvisningen og sikkerhetsanvisningene og overholder anvisningene i disse.

Bruk

Ved ikke tiltenkt bruk og inngrep i apparatet opphører produsentens garantiansvar.

Kontroller alle komponentene før bruk

Skadde deler må kun repareres av en fagperson eller av produsenten. Hvis reparasjoner blir utført på en ikke forskriftsmessig måte, kan brukeren bli utsatt for ulykker. Ved eventuelle reparasjoner skal det kun brukes originale reservedeler.

Hold uvedkommende unna.

Forsikre deg om at uvedkommende, spesielt barn, ikke har tilgang til apparatet.

La aldri apparatet som er i bruk være uten tilsyn.

Når apparatet er i bruk, må det alltid være uten tilsyn av autorisert person. Ellers er det fare for alvorlige personskader og alvorlige skader på apparatet

Hold arbeidsområdet i orden

Rot på arbeidsområdet øker faren for ulykker.

Ta hensyn til påvirkninger fra miljøet

Beskytt apparatet mot væsker og fuktighet. I motsatt fall er det fare for negativ virkning på mekanikken og vaieren på grunn av rust.

Stell

Oppbevar alltid produktet på en sikker måte, utilgjengelig for barn og på et tørt sted. Følg eventuell vedlikeholdsforskrifter. Kontroller apparatet med jevne mellomrom. Bruk kun originalt tilbehør og originale reservedeler.

Nasjonale og internasjonale forskrifter

Nasjonale og internasjonale sikkerhets-, helse- og arbeidsmiljøforskrifter må overholdes.

1.2 Apparatavhengige sikkerhetsanvisninger

Enheden med montasjeutstyr må tåle laster som ligger i vinsjens effektområde.

Monter vinsjer med skruer og sikringsmuttere med 3/8" diameter.

Advarsel: Denne vinsjen må ikke brukes til å løfte personer eller til å vinsje opp last.

OBS: Må kun brukes til horisontal trekking!

Drift:

Ikke overskrid belastningsangivelsene til vinsjen. Effektangivelsen er basert på ett lag vaier rundt trommelen. Jo mer vaier det er på trommelen, jo mer mindre blir effekten. Skaff deg anbefalingen til vaier- hhv. vaierprodusenten når det gjelder størrelse og type. Bruk riktig endeforbindelse for å feste kroken på trekkvaieren hhv. vaieren. Ved endring av vaieren på trommelen må det være igjen 4 til 6 viklinger på trommelen for å generere friksjon for korrekt forankring. Trekkvaieren hhv. vaieren må være riktig innrettet på trommelen.

OBS: TREKK ALDRI VAIER HHV. VAIER HELT UT UNDER BELASTNING.

2. Bruk

2.1 Sveiv

Før igangsetting må man påse at sveiven er riktig festet (se skisse nedenfor).

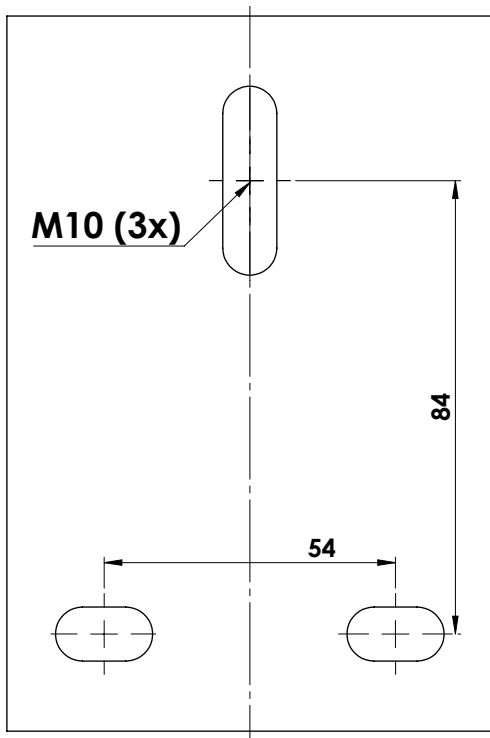
2.2 Montasje

For økt stabilitet og sikkerhet skal vinsjen monteres med tre M10 skruer, underlagsskiver og sikkerhetsmuttere.

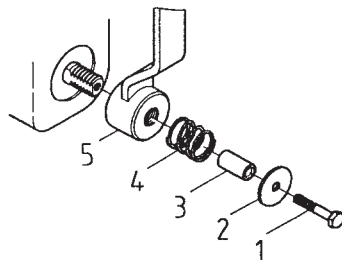
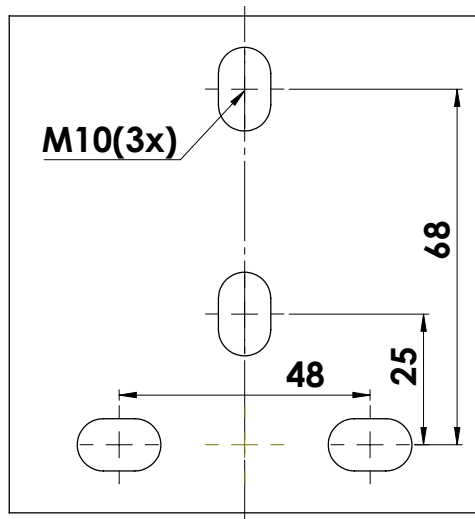
2.3 Festemuligheter

2.3.1

37113:



37114:



3. Kontroll og vedlikehold

- Bevegelige deler, inklusive gir, sperreinretninger og akslinger må holdes rene og smurt for å garantere korrekt og sikker drift.
- Komponentene kan bli angrepet av kjemikalier, salt og rust, og man må kontrollere at de fungerer på en sikker måte før hver bruk.
- Ikke betjen vinsjen hvis vaieren er sammenviklet eller slynget sammen eller viser tegn på svekking. Ikke ta tak i lastbærende trekkvaier, vaierskiver, tromler og remskiver under drift.

OBS: Båthengere som ikke er utstyrt med kjølruller og skrogruller på siden, er konstruert slik at de senkes ned i vann når båten lastes på, dvs. båten skal "svømme" opp på tilhengeren. Når tilhengeren ikke er under vann, kan forsøk på å "trekke" båten fra tilhengeren på denne måten føre til feil på vinsjen og til personskader. Vinsjer er ikke beregnet på å feste båter på tilhengere, til dette skal man bruke båtfeste.

4. Tekniske data

Type	37113	37114
Tillatt trekraft	727 kg	385 kg
Vaierlengde	20 m	10 m
Vaierdiameter	5 mm	5 mm
Spakvirkning	4 : 1	3 : 1



CE-merke / EF-samsvarserklæring

Vi, Albert Kerbl GmbH, erklærer med eneansvar, at produktet

Artikkel: Vinsj (37113, 37114)

i henhold til bestemmelsene i direktivet: 2006/42/EF (maskindirektivet)

Fullmaktshaver for sammenstilling av de tekniske underlagene:

Robert Numberger, Albert Kerbl GmbH, Felizenzell 9, 84428 Buchbach, Tyskland

CE-merket betyr at EU-direktivene overholdes.

Samsvarserklæringen kan lastes ned fra: <http://www.kerbl.de>.

EN 13157:2004+A1:2009

Felizenzell, den 09.10.2013
Albert Kerbl, administrerende direktør

PL Hand Winch – kołowrót linowy

1. Wskazówki dotyczące bezpieczeństwa

1.1. Ogólne zasady bezpieczeństwa

Bezpieczna praca z użyciem niniejszego urządzenia jest możliwa wyłącznie po dokładnym zapoznaniu się z treścią odpowiedniej instrukcji obsługi i wskazówek dot. bezpieczeństwa oraz w przypadku ścisłego stosowania się do instrukcji zawartych w tych dokumentach.

Użytkowanie

W przypadku niezgodnego z przeznaczeniem użycia oraz ingerencji w urządzenie tracą ważność wszelkie zobowiązania producenta z tytułu gwarancji i rekojmi.

Każdorazowa kontrola wszystkich elementów przed przystąpieniem do użytkowania

Naprawę uszkodzonych części należy zlecać wyłącznie specjaliście lub producentowi. Nieprawidłowe wykonywanie napraw może doprowadzić do wypadków przy pracy. Do niezbędnych napraw należy stosować wyłącznie oryginalne części zamienne.

Zakaz dostępu dla osób nieupoważnionych.

Należy zadbać, aby osoby nieupoważnione, szczególnie dzieci, nie miały dostępu do urządzenia.

Nigdy nie zostawiać użytkowanego urządzenia bez nadzoru.

Użytkowane urządzenie musi zawsze być nadzorowane przez upoważnioną osobę. W przeciwnym razie występuje ryzyko odniesienia poważnych obrażeń osób oraz uszkodzeń urządzenia.

Utrzymywanie porządku na stanowisku pracy

Nieporządek na stanowisku pracy zwiększa ryzyko wypadku.

Uwzględnianie warunków otoczenia

Chronić urządzenie przed cieczami i wilgocią. W przeciwnym razie występuje ryzyko zardzewienia elementów mechanicznych i liny.

Pielęgnacja

Należy przechowywać produkt w miejscu bezpiecznym, niedostępnym dla dzieci i suchym. Uwzględnić obowiązujące w danym miejscu przepisy w zakresie konserwacji. Poddawać urządzenie kontroli w regularnych odstępach czasu. Stosować wyłącznie oryginalne akcesoria i części zamienne.

Przepisy krajowe i międzynarodowe

Należy przestrzegać krajowych i międzynarodowych przepisów dotyczących bezpieczeństwa i higieny pracy oraz środków ochrony osobistej.

1.2 Zasady bezpieczeństwa związane z urządzeniem

Konstrukcja montażowa musi wytrzymać obciążenia należące do zakresu wydajności kołowrotu linowego. Kołowroty linowe montować za pomocą śrub i nakrętek zabezpieczających o średnicy 3/8".

Ostrzeżenie: Opisywany kołowrót linowy nie służy do podnoszenia ludzi ani ładunków.

UWAGA: Używać wyłącznie do ciągnięcia w poziomie!

Eksploatacja:

Nie przekraczać podanych obciążeń kołowrotu linowego. Dane dotyczące wydajności odnoszą się do jednej warstwy liny na bębnie. Im większa ilość liny znajduje się na bębnie, tym mniejsza jest wydajność. Skorzystać z zaleceń producenta liny stalowej lub liny normalnej dotyczących wielkości i typu. Użyć właściwego połączenia końcowego, aby przymocować hak na linie stalowej lub linie. Podczas wymiany liny na bębnie muszą pozostać od 4 do 6 zwojów liny w celu uzyskania tarcia dla prawidłowego zakotwienia.

Lina lub lina stalowa musi być prawidłowo wyrównana na bębnie.

UWAGA: NIGDY NIE ROZWIJAĆ LINY LUB LINY STALOWEJ CAŁKOWICIE POD OBCIĄŻENIEM.

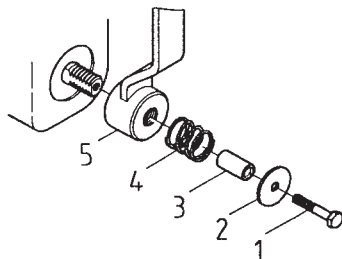
2. Użytkowanie

2.1 Korba

Przed uruchomieniem zwrócić uwagę na to, czy korba jest prawidłowo przymocowana (patrz szkic obok).

2.2 Montaż

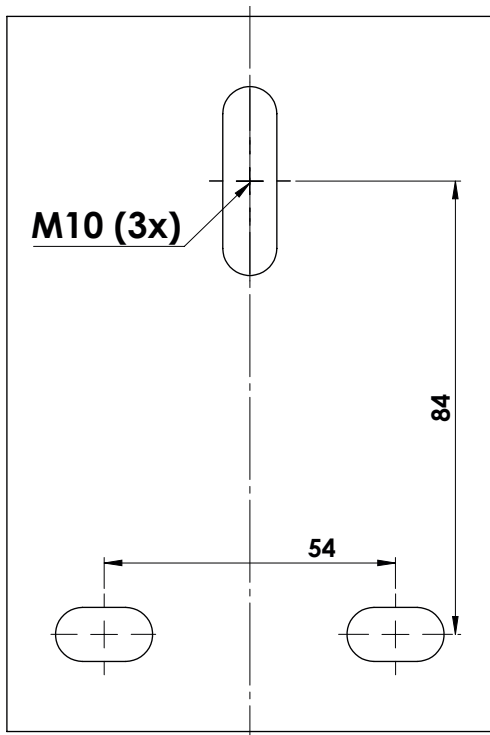
Aby uzyskać większą stabilność i bezpieczeństwo, należy zamontować kołowrót linowy przy użyciu trzech śrub M10, podkładek i nakrętek zabezpieczających.



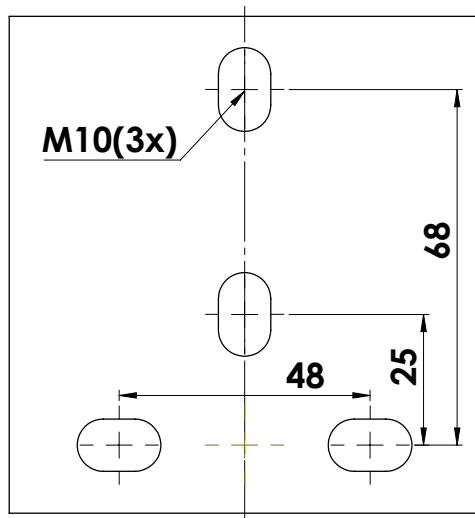
2.3 Możliwości mocowania

2.3.1

37113:



37114:



3. Kontrola i konserwacja

- Ruchome elementy, w tym przekładnię, blokady i wały należy utrzymywać w stanie czystym i nasmarowanym, aby zapewnić prawidłową i bezpieczną eksploatację.
- Elementy mogą być naruszone przez substancje chemiczne, sól i rdzę, dlatego przed każdym użyciem należy sprawdzić ich prawidłowe działanie.
- Nie uruchamiać kołowrotu linowego, gdy lina jest splątana lub osłabiona. Nie chwytać liny stalowej ciągnącej ładunek, krążków linowych, bębnow i kół pasowych podczas pracy.

Uwaga: Przyczepy podłodziowe, które nie są wyposażone w rolki kilowe lub kadłubowe, są skonstruowane tak, że podczas ładowania przyczepy zanurza się je w wodzie, tzn. łódź wpływa na przyczepę. Gdy przyczepa nie znajduje się pod wodą, próby „ciągnięcia” łodzi w ten sposób przez przyczepę mogą doprowadzić do uszkodzenia kołowrotu linowego oraz obrażeń. Kołowroty linowe nie służą do mocowania łodzi na przyczepach — w tym celu należy użyć specjalnych elementów do mocowania łodzi.

4. Dane techniczne

Typ	37113	37114
Dop. siła pociągowa	727 kg	385 kg
Długość liny	20 m	10 m
Średnica liny	5 mm	5 mm
Działanie dźwigni	4 : 1	3 : 1



Znak CE / deklaracja zgodności WE

My, Albert Kerbl GmbH oświadczamy niniejszym na własną odpowiedzialność, iż produkt:

Kołowrót linowy (37113, 37114)

zgodnie z postanowieniami dyrektywy: 2006/42/WE (Dyrektywa Maszynowa).

Osoba upoważniona do kompletowania dokumentacji technicznej:

Robert Numberger, Albert Kerbl GmbH, Felizenzell 9, 84428 Buchbach, Niemcy

Znak CE poświadcza spełnienie wymogów dyrektyw Unii Europejskiej.

Deklaracja zgodności znajduje się pod adresem <http://www.kerbl.de>.

EN 13157:2004+A1:2009

Felizenzell, den 09.10.2013

Albert Kerbl, Dyrektor Zarządzający

1. Biztonsági utasítások

1.1. Általános biztonsági utasítások

Csupán akkor lehetséges ezen eszközzel veszélytelen a munkavégzés, ha gondosan elolvassa és szigorúan betartja a kezelési útmutatóban foglaltakat és a biztonsági utasításokat.

Alkalmazás

A nem rendeltetészerű használattal és a készülék megbontásával a gyártó garanciája és kártérítési felelőssége megszűnik.

Minden használat előtt ellenőrizze az összes alkotóelemet.

A hibás alkatrészeket csak szakemberrel vagy a gyártóval javítsa meg. Baleset történhet használata közben szakszerűtlen javítás esetén. Mindig eredeti alkatrészeket használjon az esetleges javítás végzéséhez.

Tartsa távol az illetékteleneket.

Gondoskodjon arról, hogy illetéktelenek, különösen gyermekek ne férhessenek az eszközhöz.

Sohase hagyja felügyelet nélkül a használatban lévő az eszközt.

Az eszköz használata során annak mindig egy felelős személy felügyelet alatt kell állnia. Ellenkező esetben súlyos sérülések és az eszköz károsodásának veszélye áll fenn.

Tartsa rendben a munkaterületét.

Megnövekedett balesetveszélyt jelent a munkaterületi rendetlenség.

Vegye számításba a környezeti hatásokat.

Védje a folyadékoktól és a nedvességtől az eszközt. Ellenkező esetben fennáll a mechanika és a kötélnyúlás miatti károsodásának veszélye.

Ápolás

Mindig biztonságos, a gyermekek által nem érhető helyre és szárazon tárolja az eszközt. Adott esetben ügyeljen a karbantartási előírásokban foglalt betartására. Rendszeres időközönként ellenőrizze az eszközt. Kizárólag eredeti tartozékokat és pótalkatrészeket használjon.

Nemzeti és nemzetközi előírások

Tartsa be a nemzeti és nemzetközi biztonsági-, egészségvédelmi- és munkavédelmi előírásokat.

1.2 Az eszközre vonatkozó biztonsági utasítások

Olyannak kell a szerelési elrendezésnek lennie, hogy a kötélcsörlő terhelhetőségi tartományán belül elbírja a terheket. 3/8" átmérőjű csavarokkal és biztonsági anyákkal kell a kötélcsörlőt felszerelni.

Figyelmeztetés Tilos e kötélcsörlőt személyek vagy terhek emelésére használni.

FIGYELEM: Kizárólagosan vízszintes irányú húzásra használja!

Üzemeltetés Ne lépje túl a kötélcsörlő terhelési értékeit. A teljesítményadatok megadása egy kötelréteget feltételeznek a dobbon. Minél több kötel van a dobbon, annál kisebb a teljesítménye. Szerezze be a drótkötél ill. kötélgyártók mérete és típusra vonatkozó ajánlásait. Megfelelő végcsatlakozót használjon a horognak drótkötélre ill. kötéltre történő erősítéséhez. A kötélnak a dobbon történő cseréjekor 4 - 6 menetnek a dobbon kell maradnia, hogy megfelelő rögzítést biztosítson a súrlódás.

Megfelelően kell a drótkötelet ill. kötelet a dobbon elrendezni.

FIGYELEM: SOHASE HÚZZA KI TELJESEN A KÖTELET ILL. DRÓTKÖTELET TERHELÉS ALATT.

2. Használat

2.1 Forgatókar

Ügyelni kell az üzembe helyezés alatt, hogy megfelelően legyen felerősítve a forgatókar (lásd mellékelt ábra).

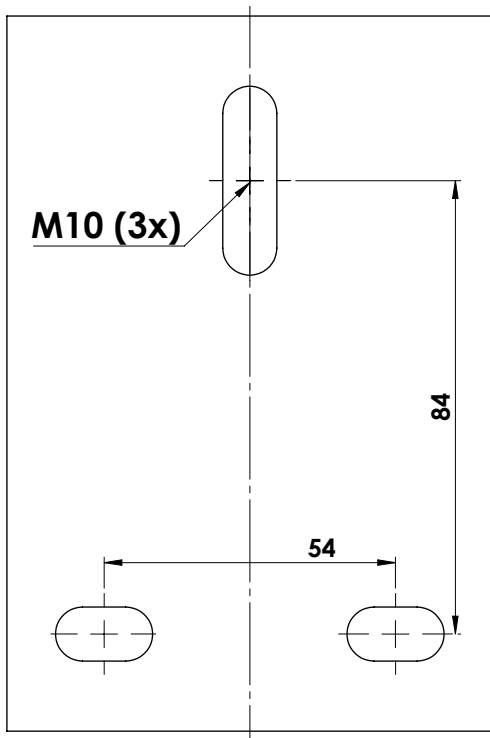
2.2 Szerelés

A nagyobb stabilitás és megbízhatóság érdekében három M10 csavarral, alátéttel és biztonsági anyával kell szerelni a kötélcsörlőt.

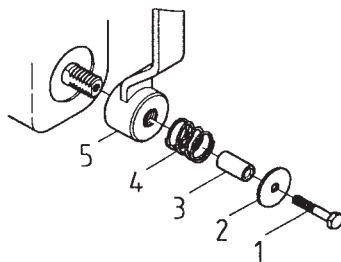
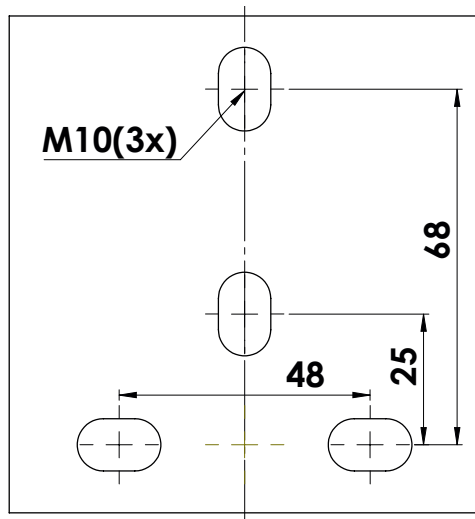
2.3 Rögzítési lehetőségek

2.3.1

37113:



37114:



3. Ellenőrzés és karbantartás

- A megfelelő és biztonságos működés garantálása érdekében tisztán és beszírozva kell tartani a mozgó alkatrészeket a hajtóművet, reteszelő szerkezeteket és tengelyeket is beleértve.
- Vegyszerek, só és rozsdá támadhatja meg az alkatrészeket, ezért minden használat előtt ellenőrizni kell a biztonságos működésüket.
- Ne mozgassa a kötélcsörlőt, ha csomó képződik a kötélen vagy összegabalyodik ill. bármiféle meggyengülést észlel rajta. Ne érintse mozgás közben a megterhelt drótköteleket, kötél tárcsákat, dobokat és szíjtárcsákat.

Figyelem: Úgy tervezték meg az olyan csónak utánfutókat, melyek nem rendelkeznek gerinc- és oldalsó törzsgörgőkkel, hogy víz alá merüljenek a csónak terhelése esetén, azaz a csónaknak „fel kell úszni” az utánfutóra. Ha nincs víz alatt az utánfutó, akkor a csónak ilyen módon történő „húzása”, kötélcsörlő hibához vagy személyi sérülésekhez vezethet. Nem úgy tervezték a kötélcsörlőt, hogy a csónakot az utánfutóra rögzítse, erre a célra csónakrögzítőket kell alkalmazni.

4. Műszaki adatok

Típus	37113	37114
Megengedhető húzóerő	727 kg	385 kg
Kötélhossz	20 m	10 m
Kötélátmérő:	5 mm	5 mm
Multiplikátor hatás	4 : 1	3 : 1



CE-jelölés / EU megfelelési nyilatkozat

Az Albert Kerbl GmbH kizárólagos felelőssége tudatában kijelenti, hogy a következő termék:

Kötélcsörlő (37113, 37114)

Összhangban van a következő irányelv rendelkezéseivel: 2006/42/EU (gépek irányelv).

Meghatalmazott személy, aki a műszaki dokumentáció összeállításával kapcsolatban illetékes:

Robert Numberger, Albert Kerbl GmbH, Felizenzell 9, 84428 Buchbach, Németország

A CE jelölés igazolja az Európai Unió irányelveinek való megfelelést.

A megfelelési nyilatkozat a következő weboldalon tekinthető meg: <http://www.kerbl.de>.

EN 13157:2004+A1:2009

Felizenzell, den 09.10.2013

Albert Kerbl, ügyvezető

SK Hand Winch – lanový navijak

1. Bezpečnostné pokyny

1.1. Všeobecné bezpečnostné predpisy

Bezpečná práca s týmto prístrojom je možná len vtedy, keď si prečítate kompletný návod na obsluhu a bezpečnostné predpisy a keď budete striktné dodržiavať tam uvedené príkazy.

Použitie

Pri použití prístroja v rozpore s určením a zásahoch do prístroja zaniká nárok na uplatnenie záruky a ručenia poskytovaného zo strany výrobcu.

Pred každým použitím skontrolujte všetky komponenty

Poškodené diely nechajte opraviť odborníkovi alebo výrobcovi. Ak sa opravy vykonajú neodborne, môžu vzniknúť nehody s následkami pre prevádzkovateľa. Pri prípadných opravách používajte vždy originálne náhradné diely.

Nedovoľte vstup nepovolaným osobám.

Zabezpečte, aby nepovolané osoby, predovšetkým deti, nemali prístup k prístroju.

Nenechávajte prístroj, ktorý pracuje, nikdy bez dozoru

Keď sa prístroj používa, musí naň vždy dohliadať povolaná osoba. Inak existuje nebezpečenstvo vážnych zranení osôb a závažných poškodení prístroja

Udržiavajte pracovnú oblasť v poriadku

Neporiadok v pracovnej oblasti zvyšuje riziko nehody.

Zohľadnite vplyvy okolia

Chráňte prístroj pred všetkými kvapalinami a vlhkosťou. Inak existuje riziko poškodenia mechaniky a lana hrdzou.

Ošetrovanie

Výrobok uschováajte vždy v bezpečí, na suchom mieste a nedostupnom pre deti. Dodržiavajte prípadné predpisy týkajúce sa údržby. Prístroj kontrolujte v pravidelných intervaloch. Používajte výlučne originálne príslušenstvo a náhradné diely.

Národné a medzinárodné predpisy

Musia sa dodržiavať národné a medzinárodné bezpečnostné predpisy a predpisy týkajúce sa ochrany zdravia a bezpečnosti pri práci.

1.2 Bezpečnostné predpisy týkajúce sa prístroja

Montážna konštrukcia musí vedieť vydržať záťaž, ktoré sa nachádzajú v oblasti výkonu lanového navijaka. Lanové navijaky montujte so skrutkami a poistnými maticami s priemerom 3/8".

Varovanie: Tento lanový navijak sa nesmie používať na zdvíhanie ľudí alebo na zdvíhanie bremien navíjaním.

POZOR: Používajte len na horizontálne ťahanie!

Prevádzka:

Neprekračujte údaje o zaťažení lanového navijaka. Údaj o výkone je založený na vrstvách lana okolo bubna. Čím viac sa lano nachádza na bubne, tým nižší bude výkon. Zožeňte si odporúčania od výrobcu drôteného lana, príp. lana vzhľadom na veľkosť a typ. Používajte správne koncové spojky, aby ste hák upevnili na drôtené lano, príp. lano. Pri zmene lana na bubne musí na bubne zostať 4 až 6 navinutí, aby sa vytvorilo trenie pre správne ukotvenie. Lano, príp. drôtené lano musí byť na bubne správne nastavené.

POZOR: LANO, PRÍP. DRÔTENÉ LANO PRI ZAŤAŽENÍ NIKDY ÚPLNE NEVYŤAHUJTE.

2. Použitie

2.1 Kľuka

Prd uvedením do prevádzky dbajte na to, aby bola kľuka správne upevnená (pozri nasledujúci náčrt).

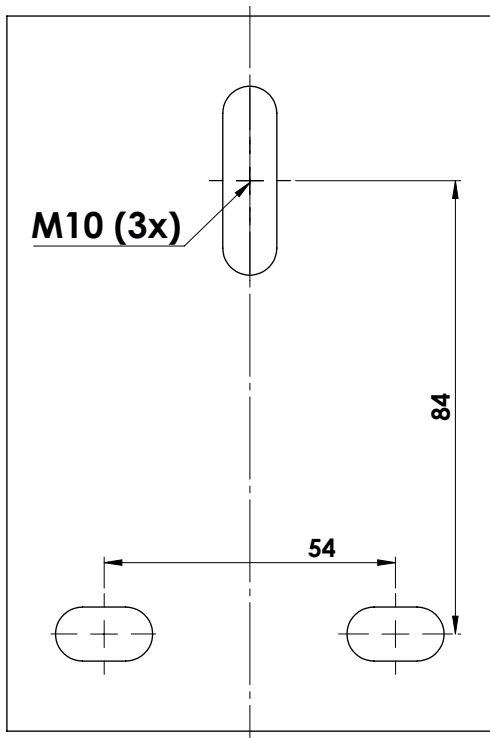
2.2 Montáž

Pre zvýšenú stabilitu a bezpečnosť by sa mal lanový navijak montovať pomocou troch M10 skrutiek, podložiek a poistných matíc.

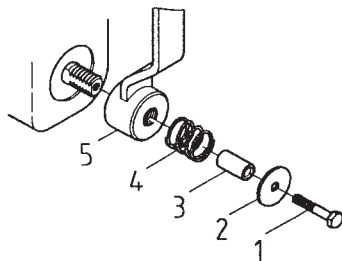
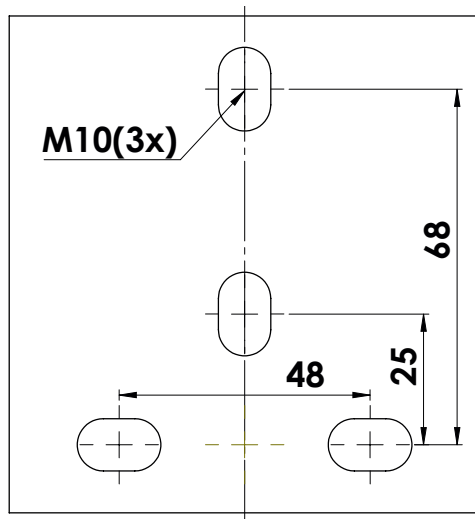
2.3 Možnosti upevnenia

2.3.1

37113:



37114:



3. Kontrola a údržba

- Pohyblivé diely, vrátane prevodovky, blokovacieho zariadenia a hriadeľa sa musia udržiavať čisté a namazané, aby sa zabezpečila správna a bezpečná prevádzka.
- Komponenty môžu byť rozožierané chemikáliami, soľou a hrdzou a pred každým použitím by mala byť skontrolovaná ich bezpečná funkčnosť.
- Lanový navijak neaktivujte, ak je lano zauzlené alebo prepletené alebo ak vykazuje iné oslabenia. Počas prevádzky nechytajte drôtené laná, lanové kladky, bubny a remenice pri záťaži počas prevádzky.

Pozor: Prívesy pre člny, ktoré nie sú vybavené kladkami v spodnej časti lode alebo na trupe, sú skonštruované tak, že sa potopia pod vodu, keď sa čln nakladá, t. j. čln by mal „nadplávať“ na príves. Ak príves nie je pod vodou, môžu viesť pokusy o „ťahanie“ člnu z prívesu týmto spôsobom k poruche lanového navijaka a zraneniam. Lanové navijaky nie sú dimenzované nato, aby upevňovali člny na prívesy, nato by sa mali použiť zariadenia na upevňovanie člnov.

4. Technické údaje

Typ	37113	37114
dovolená ťažná sila	727 kg	385 kg
Dĺžka lana	20 m	10 m
Priemer lana	5 mm	5 mm
Pôsobenie páky	4 : 1	3 : 1



Značka CE/Prehlásenie o zhode ES

My, Albert Kerbl GmbH, vyhlasujeme na výhradnú zodpovednosť, že výrobok

lanový navijak (37113, 37114)

zodpovedá ustanoveniam smernice: 2006/42/ES (Smernica o strojových zariadeniach).

Splnomocnený zástupca poverený skompletovaním technickej dokumentácie:

Robert Numberger, Albert Kerbl GmbH, Felizenzell 9, 84428 Buchbach, Nemecko

Značka CE označuje splnenie smerníc Európskej únie.

Vyhlásenie o zhode si možno prezrieť na tejto internetovej adrese: <http://www.kerbl.de>.

EN 13157:2004+A1:2009

Felizenzell, den 09.10.2013
Albert Kerbl, manažér

CS Hand Winch – naviják

1. Bezpečnostní pokyny

1.1. Všeobecné bezpečnostní pokyny

Bezpečná práce s tímto zařízením je možná je tehdy, když si přečtete celý návod k obsluze a bezpečnostní pokyny a budete striktně dodržovat v nich obsažené instrukce.

Použití

Při neodpovídajícím použití a zásazích do přístroje zanikají záruční nároky a nároky na ručení ze strany výrobce.

Před každým použitím zkontrolujte všechny součásti

Poškozené díly nechte opravit pouze u odborníka nebo u výrobce. Pokud jsou opravy provedeny nesprávně, může dojít k nehodám pro provozovatele. Při každé případné opravě používejte vždy originální náhradní díly.

K zařízení se nesmějí přiblížit neoprávněné osoby.

Ujistěte se, že k zařízení nemají přístup neoprávněné osoby, zejména děti.

Během používání nenechte zařízení nikdy bez dozoru

Během používání musí být zařízení vždy pod dozorem oprávněné osoby. Jinak hrozí nebezpečí vážných úrazů a závažných škod na zařízení

Udržujte své pracoviště v pořádku

Nepořádek na pracovišti zvyšuje nebezpečí úrazu.

Zohledněte okolní vlivy

Chraňte zařízení před kapalinami a vlhkostí. Jinak hrozí nebezpečí napadení mechaniky a lana rzí.

Ošetřování

Výrobek vždy uchovávejte na bezpečném místě, nedostupný pro děti a v suchu. Dodržujte případné pokyny pro údržbu. Zařízení v pravidelných intervalech kontrolujte. Používejte výhradně originální příslušenství a náhradní díly.

Vnitrostátní a mezinárodní předpisy

Dodržujte vnitrostátní a mezinárodní předpisy pro bezpečnost, ochranu zdraví a bezpečnost při práci.

1.2 Bezpečnostní pokyny pro toto zařízení

Montážní konstrukce musí být schopna vydržet zatížení, které se pohybuje v rozsahu výkonu navijáku. Navijáky montujte za pomoci šroubů a pojistných matic o průměru 3/8".

Varování: Tento naviják se nesmí používat ke zdvihání osob nebo k navijení břemen do výšky.

POZOR: Používejte pouze k horizontálnímu tažení!

Provoz:

Nepřekračujte údaje o zatížení navijáku. Údaj o výkonu je založen na jedné vrstvě laně kolem bubny. Čím více lana je na bubnu, tím nižší bude výkon. Zajistěte si doporučení výrobce lana, popř. ocelového lana ohledně velikosti a typu. Používejte správné koncové spojení k upevnění háku k lanu, popř. ocelovému lanu. Při změně lana na bubnu na něm musí zůstat 4 až 6 otoček, aby vznikalo tření pro správné ukotvení. Lano, popř. ocelové lano musí být na bubnu správně vyrovnané.

POZOR: LANO, POPŘ. OCELOVÉ LANO POD ZATÍŽENÍM ÚPLNĚ NEVYTAHUJTE.

2. Použití

2.1 Klika

Před uvedením do provozu dbejte prosím na to, aby klika byla správně upevněna (viz vedlejší náčrt).

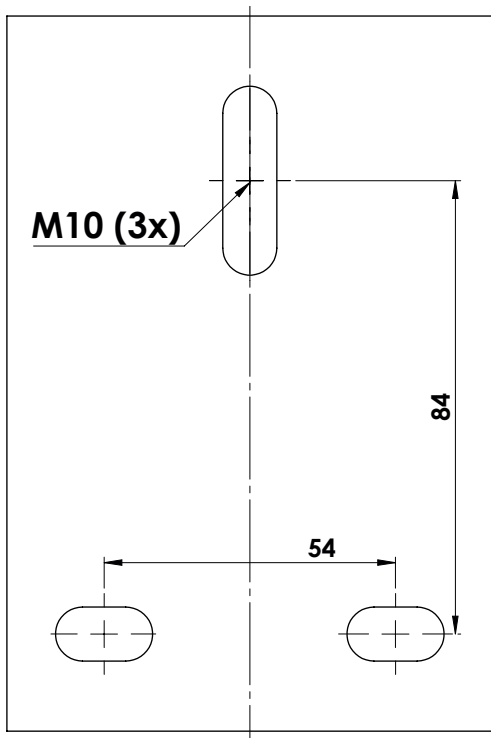
2.2 Montáž

Pro zvýšenou stabilitu a bezpečnost by měl být naviják smontován za pomoci tří šroubů M10, podložek a pojistných matic.

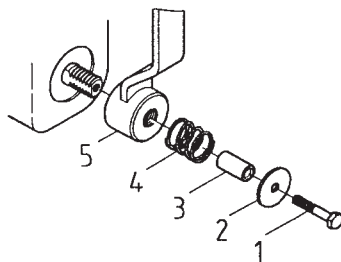
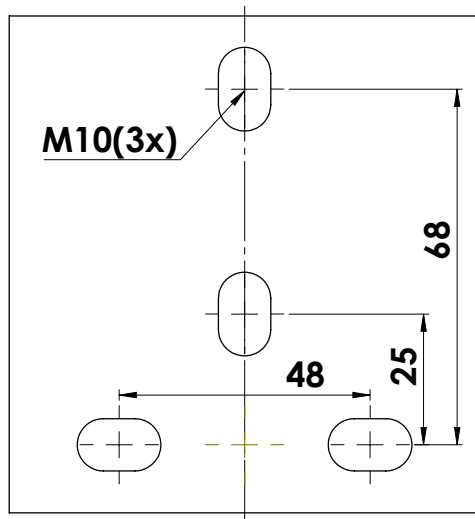
2.3 Možnosti upevnění

2.3.1

37113:



37114:



3. Kontrola a údržba

- Pohyblivé části, včetně převodů, blokovacích zařízení a hřídelí musí být udržované čisté a namazané, aby byl zajištěn správný a bezpečný provoz.
- Součásti mohou být napadeny chemikáliemi, solí a rzí a je třeba je před každým použitím zkontrolovat z hlediska jejich bezpečného fungování.
- Naviják nepoužívejte, pokud je lano zkroucené nebo zamotané nebo vykazuje jakékoli zeslabení. Během provozu se nedotýkejte lan nesoucích břemeno, lanových kladek, bubnů a řemenic.

Pozor: Přívěsy pro člun, které nejsou vybavené kýlními a bočními kladkami pod trup, jsou konstruovány tak, že se ponoří pod vodu, když se člun nakládá, tj. člun by měl na přívěs „doplavat“. Pokud není přívěs pod vodou, mohou pokusy „vytáhnout“ člun na tento typ přívěsu vést k efektu navijáku a ke zranění. Navijáky nejsou určeny k upevnění člunů k přívěsům, k tomu je třeba použít upevnění pro člun.

4. Technické údaje

Typ	37113	37114
přípustná tažná síla	727 kg	385 kg
Délka lana	20 m	10 m
Průměr lana	5 mm	5 mm
Pákový efekt	4 : 1	3 : 1



Značka CE / Prohlášení ES o shodě

My, Albert Kerbl GmbH, prohlašujeme na výhradní zodpovědnost, že výrobek

Výrobek: naviják (37113, 37114)

odpovídá ustanovením směrnice: 2006/42/ES (směrnice pro strojní zařízení).

Zplnomocněný zástupce pověřený zkompletováním technické dokumentace:

Robert Numberger, Albert Kerbl GmbH, Felizenzell 9, 84428 Buchbach, Německo

Značka CE označuje splnění směrnic Evropské unie.

Prohlášení o shodě si lze prohlédnout na následující internetové adrese: <http://www.kerbl.de>.

EN 13157:2004+A1:2009

Felizenzell, den 09.10.2013

Albert Kerbl, ředitel společnosti

SL Hand Winch – žicovod

1. Napotki za varnost

1.1. Splošni napotki za varnost

Delo brez nevarnosti s to napravo je možno samo, če v celoti preberete ustrezna navodila za uporabo in napotke za varnost in strogo sledite navodilom v njih.

Uporaba

Pri nepravilni uporabi in posegih v napravo garancija in odgovornost proizvajalca ne veljata več.

Pred vsako uporabo preglejte vse komponente

Poškodovane dele sme popraviti samo strokovnjak ali proizvajalec. Če so popravila izvedena nestrokovno, lahko pride do nezgod upravljalca. Za morebitna popravila vedno uporabite originalne nadomestne dele.

Nepooblaščen osebe se ne smejo približevati.

Zagotovite, da nepooblaščen osebe, še posebej otroci, nimajo dostopa do naprave.

Naprave, ki je v uporabi, nikoli ne puščajte nenadzorovane

Ko je naprava v uporabi, jo mora vedno nadzorovati pooblaščen oseba. Sicer obstaja nevarnost hudih telesnih poškodb za živa bitja in resnih poškodb naprave

Delovno območje mora biti urejeno

Nered v delovnem območju poveča nevarnost nesreče.

Upošteвайте vplive okolja

Napravo zaščitite pred vsakršno tekočino in vlago. Sicer obstaja nevarnost negativnega vpliva na mehaniko in žičnato vrvi zaradi rje.

Nega

Izdelek vedno shranjujte na varnem, za otroke nedosegljivem in suhem mestu. Upošteвайте morebitne predpise za vzdrževanje. V rednih presledkih preverjajte vašo napravo. Uporabljajte izključno originalno dodatno opremo in nadomestne dele.

Nacionalni in mednarodni predpisi

Upošteвайте nacionalne predpise za varnost, zdravje in varstvo pri delu.

1.2 Napotki za varnost glede na napravo

Montažna struktura mora zdržati obremenitve, ki so v območju zmogljivosti žicovoda.

Žicovode pritrdite z vijaki in varnostnimi maticami s premerom 3/8".

Opozorilo: Tega žicovoda ni dovoljeno uporabljati za dvigovanje ljudi ali bremen.

POZOR: Uporabljajte samo za vodoravno vlečenje!

Obratovanje:

Ne presežite podatkov za obremenitev žicovoda. Podatki o zmogljivosti temeljijo na položaju žičnate vrvi okrog bobna. Več kot je žičnate vrvi na bobnu, manjša bo zmogljivost. Priskrbite si priporočilo proizvajalca žičnate vrvi glede velikosti in tipa. Uporabljajte pravi končni spoj za pritrditev kavlja na žičnato vrv. Pri spremembah žičnate vrvi mora ta na bobnu ostati navita za 4 do 6 navojev na bobnu, da dobite trenje za pravilno sidranje. Žičnata vrv mora biti na bobnu pravilno usmerjena.

POZOR: NIKOLI DO KONCA NE IZVLECITE ŽIČNATE VRVI POD OBREMNITVIJO.

2. Uporaba

2.1 Ročica

Pred uporabo preverite, ali je ročica pravilno pritrjena (glejte sosednjo skico).

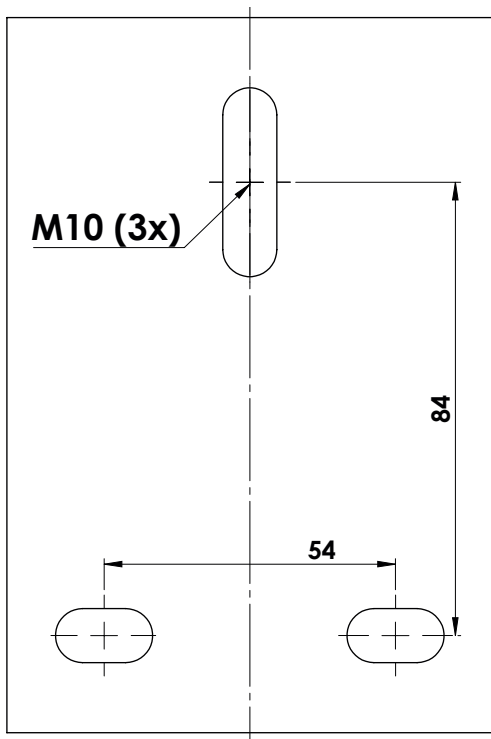
2.2 Montaža

Za večjo stabilnost in varnost je treba namestiti žicovod s tremi vijaki velikosti M10, podložkami in varnostnimi maticami.

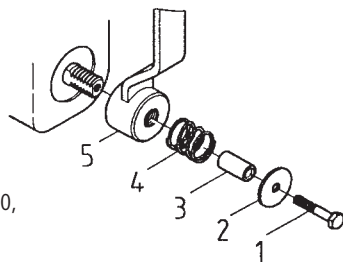
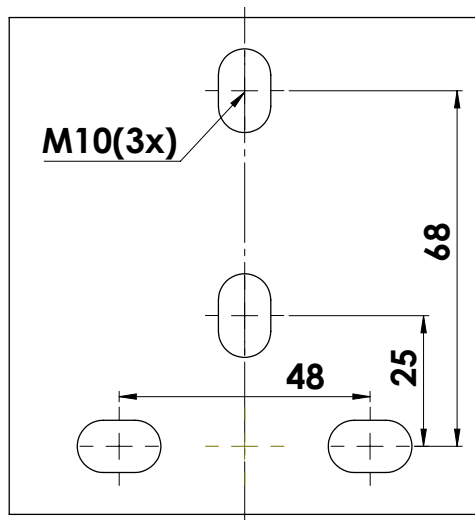
2.3 Možnosti pritrditve

2.3.1

37113:



37114:



3. Preizkus in vzdrževanje

- Gibljivi deli, vključno z gonilom, blokirno napravo in gredmi, morajo biti vedno čisti in namaščeni, da je zagotovljena pravilna in varna uporaba.
- Kemikalije, sol in rja lahko napadejo komponente, zato jih je treba pred vsako uporabo preveriti, ali so varne za uporabo.
- Ne uporabljajte žicovoda, če je žičnata vrv zavozlana ali zavita ali če so vidna kakršna koli oslabitev. Med uporabo ne prijemajte obremenjenih žičnatih vrvi, kolesc žičnatih vrvi, bobnov in koles jermenic.

Pozor: Prikolice za čolne, ki niso opremljene z valji za gredelj in stranski trup, so narejene tako, da se lahko potopijo pod vodo med nalaganjem čolna, kar pomeni, da mora čoln na prikolici „plavati“. Kadar prikolica ni pod vodo, lahko poskusi „vlečenja“ čolna s prikolice na ta način povzroči okvaro žicovoda in telesne poškodbe. Žicovodi niso narejeni za pritrjevanje čolnov na prikolice, ampak je za to treba uporabljati pritrdila za čolne.

4. Tehnični podatki

Tip	37113	37114
dov. vlečna sila	727 kg	385 kg
Dolžina žičnate vrvi	20 m	10 m
Premer žičnate vrvi	5 mm	5 mm
Delovanje ročice	4 : 1	3 : 1



Oznaka CE/ES izjava o skladnosti

Mi, Albert Kerbl GmbH, izjavljamo z izključno odgovornostjo, da je izdelek

žicovod (37113, 37114)

skladno z določili direktive: 2006/42/ES (Direktiva o strojih).

Pooblaščen oseba za sestavljanje tehnične dokumentacije:

Robert Numberger, Albert Kerbl GmbH, Felizenzell 9, 84428 Buchbach, Nemčija

Oznaka CE označuje izpolnjevanje Direktiv Evropske unije.

Izjavo o skladnosti si lahko ogledate na naslednjem spletnem naslovu: <http://www.kerbl.de>.

EN 13157:2004+A1:2009

Felizenzell, den 09.10.2013
Albert Kerbl, direktor

1. Sigurnosne upute

1.1. Opće sigurnosne upute

Siguran rad s ovim uređajem moguć je samo ako u potpunosti pročitate odgovarajuću uputu za uporabu i sigurnosne upute te ako se strogo pridržavate njihovih naputaka.

Uporaba

U slučaju nenamjenske uporabe i zahvata u uređaj prestaju sva jamstvena prava sa strane proizvođača.

Prije svake uporabe provjerite sve komponente

Oštećene dijelove dajte popraviti samo stručnjaku ili proizvođaču. Ako se popravci provode nestručno, korisnik može doživjeti nesreću. U slučaju eventualnih popravaka uvijek koristite originalne rezervne dijelove.

Neovlaštene osobe držite podalje.

Uvjerite se da neovlaštene osobe, osobito djeca, nemaju pristup uređaju.

Dok uređaj radi, nikada ga ne puštajte bez nadzora

Dok uređaj radi, uvijek ga mora nadzirati ovlaštena osoba. U protivnom postoji opasnost od ozbiljnih ozljeda na živim bićima i teških oštećenja uređaja.

Područje rada održavajte urednim

Nered u području rada povećava opasnost od nezgode.

Obratite pozornost na utjecaje iz okoliša

Svoj uređaj zaštitite prije svega od tekućina i vlage. U protivnom postoji opasnost od negativnog utjecaja hrđe na mehaniku i uža.

Njega

Svoj proizvod uvijek čuvajte na sigurnom i suhom mjestu, izvan dohvata djece. Poštujte eventualne propise o održavanju. Svoj uređaj provjeravajte u redovitim razmacima. Koristite isključivo originalan pribor i rezervne dijelove.

Nacionalni i međunarodni propisi

Poštujte nacionalne i međunarodne sigurnosne i zdravstvene propise te propise o zaštiti na radu.

1.2 Sigurnosne upute za uređaj

Montirana konstrukcija mora izdržati opterećenja u okviru izdržljivosti užnog vitla.

Užna vitla montirajte s vijcima i sigurnosnim maticama promjera 3/8".

Upozorenje: Ovo užno vitlo ne smije se koristiti za podizanje ljudi ili podizanje tereta.

POZOR:: Koristite samo za horizontalno povlačenje!

Rad:

Ne prekoračujte podatke o opterećenju užnog vitla. Podatak o snazi se temelji na jednom sloju užeta oko bubnja. Što je više užeta na bubnju, utoliko manja je snaga. Pribavite preporuku proizvođača žičanog užeta odn. užeta u pogledu veličine i tipa. Koristite ispravan završni spoj, kako biste kuku pričvrstili na žičano užje odn. užje. Kod promjene užeta na bubnju 4 do 6 namota mora ostati na bubnju kako bi se generalo trenje za ispravno učvršćenje. Užje odn. žičano užje na bubnju mora biti ispravno poravnato.

POZOR:: UŽE ODN. ŽIČANO UŽJE POD OPTEREĆENJEM NIKADA NE IZVLAČITE U POTPUNOSTI.

2. Uporaba

2.1 Ručica

Prije stavljanja u pogon molimo Vas da pazite da je ručica ispravno učvršćena (vidjeti donu skicu).

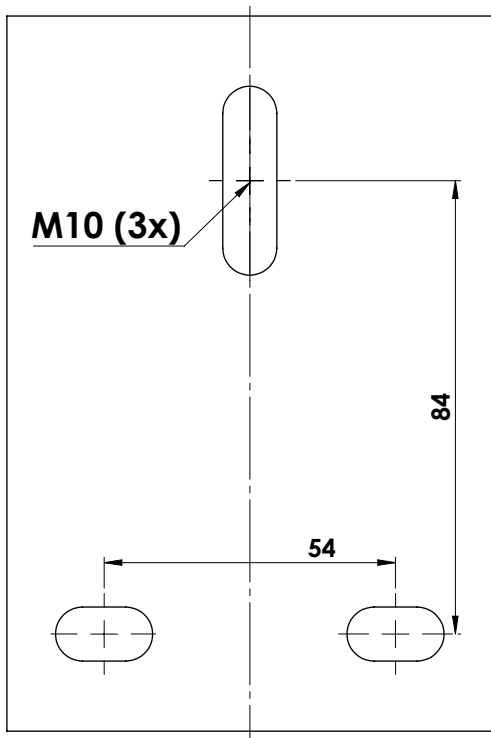
2.2 Montaža

Radi povećane stabilnosti i sigurnosti užno vitlo treba montirati s tri vijka od M10, podloškama i sigurnosnim maticama.

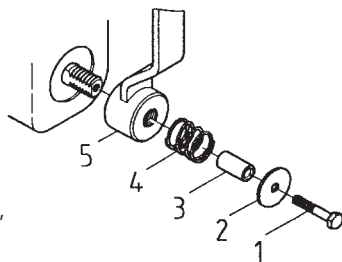
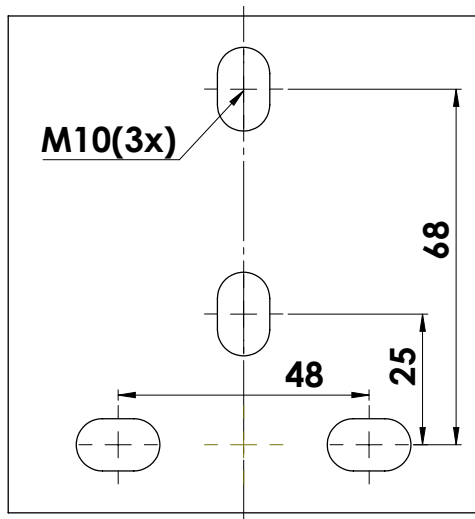
2.3 Mogućnosti pričvršćivanja

2.3.1

37113:



37114:



3. Ispitivanje i održavanje

- Pokretne dijelove, uključujući i prijenosnike, zaporne naprave i vratila treba održavati čistima i podmazanima kako bi se osigurao siguran rad.
- Komponente mogu doći pod utjecaj kemikalija, soli i hrđe te prije svake uporabe treba provjeriti da li sigurno funkcioniraju.
- Užno vitlo ne aktivirajte ako je uže zapetljano ili isprepletano ili ako pokazuje bilo kakvu drugu slabost. Za vrijeme rada ne dirajte žičanu užad koja nosi teret, koture, bubnjeve ili remenice.

Pažnja: Prikolice za čamce, koje nemaju valjke za kobilicu i bočne valjke za trup, konstruirane su tako da se uranjaju pod vodu kad se čamac utovari, tj. čamac bi trebao „plivati“ na prikolici. Ako prikolica nije ispod vode, pokušaji da čamac „izvučete“ s prikolice mogu dovesti do kvara užnog vitla i ozljeda. Užna vitla nisu konstruirana za učvršćivanje čamaca na prikolicama, za to treba koristiti naprave za učvršćivanje čamaca.

4. Tehnički podaci

Tip	37113	37114
dop. vlačna sila	727 kg	385 kg
Duljina užeta	20 m	10 m
Promjer užeta	5 mm	5 mm
Efekt poluge	4 : 1	3 : 1



Oznaka CE / EZ izjava o sukladnosti

Mi, Albert Kerbl GmbH na svoju odgovornost izjavljujemo da je proizvod

Proizvod: Užna vitla (37113, 37114)

u skladu s odredbama direktive: 2006/42/EZ (Direktiva o strojevima).

Opunomoćenik za sastavljanje tehničke dokumentacije:

Robert Numberger, Albert Kerbl GmbH, Felizenzell 9, 84428 Buchbach, Njemačka

Oznaka CE dokaz je poštivanja smjernica Europske unije.

Izjavu o suglasnosti možete pronaći na sljedećoj internetskoj adresi: <http://www.kerbl.de>.

EN 13157:2004+A1:2009

Felizenzell, den 09.10.2013
Albert Kerbl, direktor

Albert Kerbl GmbH

Felizenzell 9
84428 Buchbach, Germany
Tel. +49 8086 933 - 100
Fax +49 8086 933 - 500
info@kerbl.de
www.kerbl.de

Kerbl Austria Handels GmbH

Wirtschaftspark 1
9130 Poggersdorf
Tel. +43 4224 81555
Fax. +43 4224 81555-629
order@kerbl-austria.at
www.kerbl-austria.at

Kerbl UK Ltd

Lands End Way Oakham, Rut-
land LE15 6RF, UK
Phone +44 (0) 1572 722558
Fax +44 (0) 1572 757614
www.kerbl.co.uk

Kerbl France Sarl

3 rue Henri Rouby, B.P 46 Soultz
68501 Guebwiller Cedex, France
Tel. : +33 3 89 62 15 00
Fax : +33 3 89 83 04 46
info@kerbl-france.com
www.kerbl-france.com