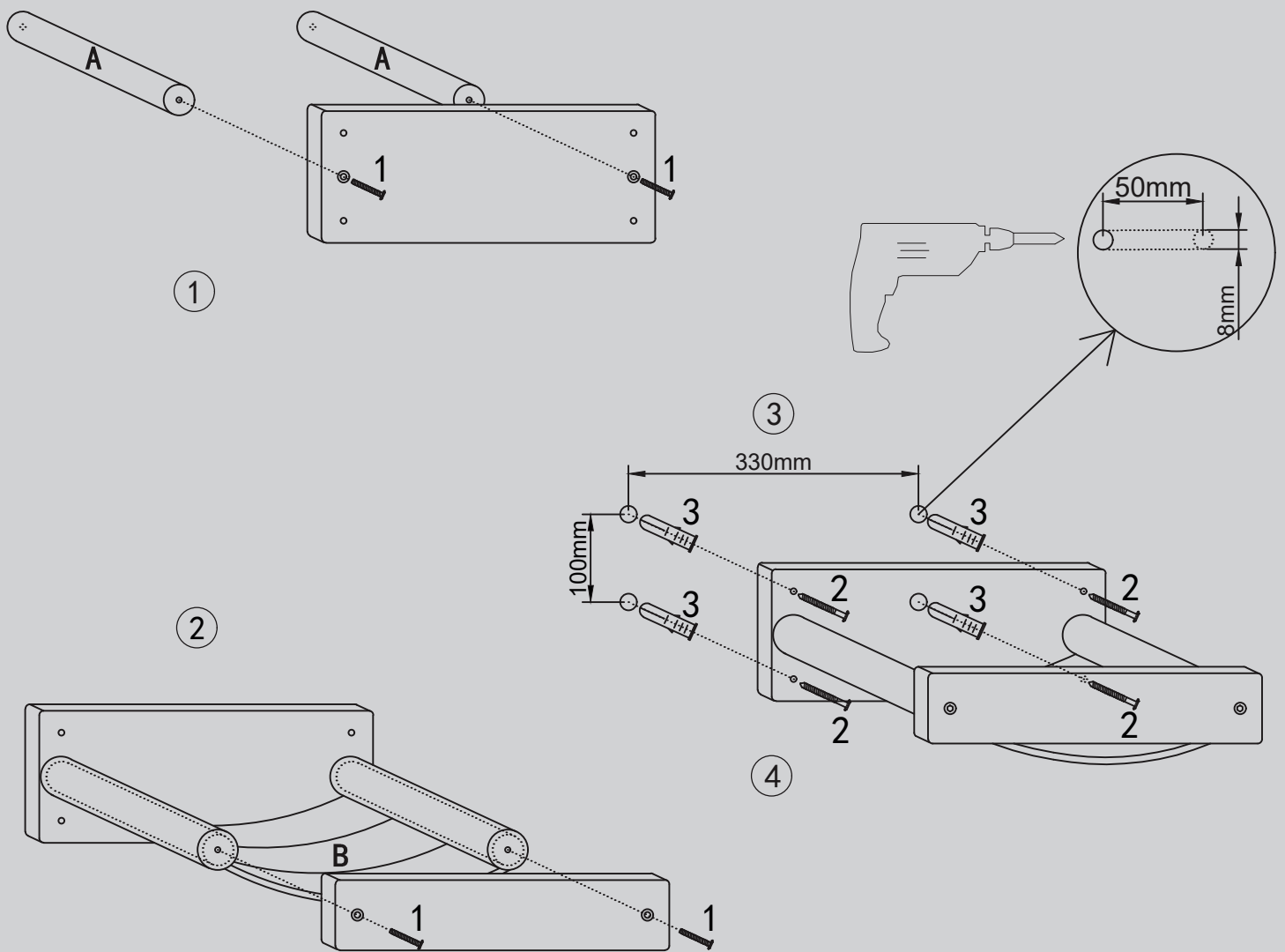




- |                           |                           |                           |               |                             |               |
|---------------------------|---------------------------|---------------------------|---------------|-----------------------------|---------------|
| 1<br><br>M6*40mm<br>4 PCS | 2<br><br>M5*60mm<br>4 PCS | 3<br><br>Ø8*40mm<br>4 PCS | 4<br><br>1 PC | A<br><br>Ø35*300mm<br>2 PCS | B<br><br>1 PC |
|---------------------------|---------------------------|---------------------------|---------------|-----------------------------|---------------|



(DE) Bitte halten Sie die Reihenfolge der Arbeitsschritte 1,2,3,... von der Skizze ein.  
 (FR) Veuillez suivre la sequence du Workflow 1, 2, 3 ...comme vous pouvez le voir sur le schema.  
 (EN) Pls follow the sequence of the workflow 1,2,3,... as you can see on the draft.