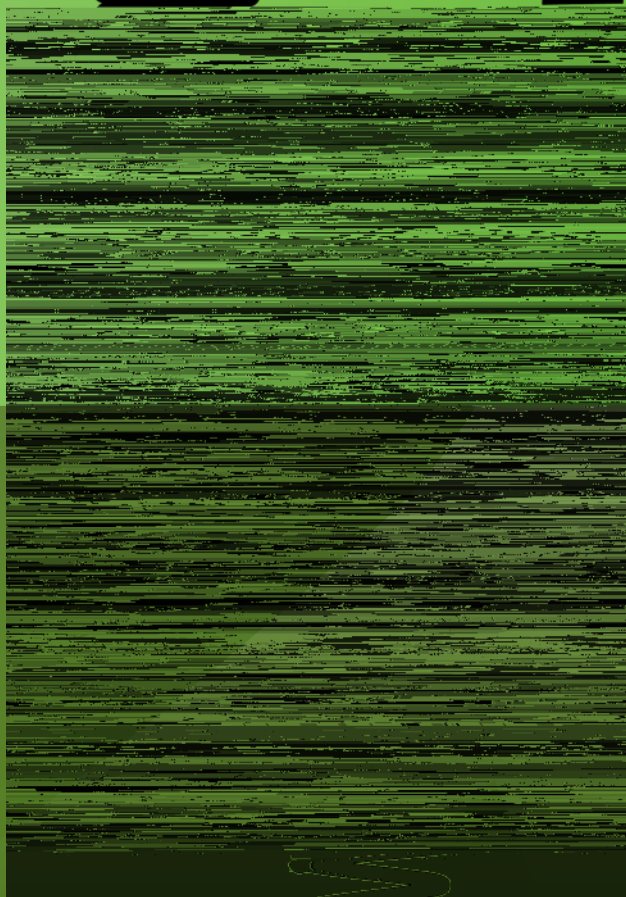


# FlexiSwing #18670



- Ⓛ DE Bedienungsanleitung
- Ⓛ FR Mode d'emploi
- Ⓛ EN Operating instructions
- Ⓛ IT Istruzioni per l'uso
- Ⓛ NL Gebruiksaanwijzing
- Ⓛ ES Instrucciones de uso
- Ⓛ SV Bruksanvisning
- Ⓛ DA Brugsanvisning
- Ⓛ FI Käyttöohje
- Ⓛ PL Instrukcja obsługi





# Inhaltsverzeichnis

<b>1. Vorwort</b> . . . . .	<b>4</b>
1.1 Informationen zur Anleitung . . . . .	4
1.2 Vermerke zur Bedienungsanleitung . . . . .	4
1.3 Darstellung von Sicherheitshinweisen . . . . .	4
1.3.1 Sicherheitshinweise in der Bedienungsanleitung. . . . .	4
1.4 Herstellerdaten . . . . .	4
<b>2. Sicherheit</b> . . . . .	<b>5</b>
2.1 Allgemein. . . . .	5
2.2 Allgemeine Sicherheits- und Warnhinweise . . . . .	5
<b>3. Beschreibung</b> . . . . .	<b>5</b>
3.1 Beschreibung des Geräts. . . . .	5
3.2 Lieferumfang . . . . .	5
3.3 Bestimmungsgemäßer Gebrauch. . . . .	5
3.4 Technische Daten. . . . .	6
3.5 Umbauten oder Veränderungen . . . . .	6
<b>4. Montage und Inbetriebnahme</b> . . . . .	<b>6</b>
4.1 Lieferumfang . . . . .	6
4.2 Überprüfung vor der Inbetriebnahme . . . . .	6
4.3 Montage . . . . .	6
4.3.1 Montagehöhe . . . . .	6
4.3.2 Montageschritte . . . . .	7
<b>5. Periodische Wartung und Reinigung</b> . . . . .	<b>8</b>
5.1 Übersicht Wartungsplan . . . . .	8
5.2 Sicherheitstechnische Sichtprüfung mechanisch . . . . .	8
5.3 Schraubverbindungen . . . . .	8
5.4 Bürsten . . . . .	8
5.4.1 Bürstenwechsel. . . . .	8
5.4.2 Bürstenreinigung . . . . .	8
5.5 Gesamtes Gerät. . . . .	8
5.6 Entsorgung. . . . .	8
<b>6. Anhang</b> . . . . .	<b>9</b>
6.1 Abkürzungen . . . . .	9
<b>Ersatzteile</b> . . . . .	<b>73</b>
Abbildung 11 . . . . .	

**(DE) Lesen und beachten Sie die Bedienungsanleitung vor der Montage und ersten Inbetriebnahme! Diese Bedienungsanleitung für künftige Verwendung aufbewahren!**

## **1. Vorwort**

### **1.1 Informationen zur Anleitung**

Änderungen durch technische Weiterentwicklung gegenüber den in dieser Anleitung genannten Daten und Abbildungen behalten wir uns vor. Nachdrucke, Übersetzungen und Vervielfältigungen in jeglicher Form, auch auszugsweise, bedürfen der schriftlichen Zustimmung des Herstellers. Abkürzungen, Einheiten, Fachbegriffe, spezielle Bezeichnungen oder branchenübliche Terminologien, die in dieser Anleitung verwendet werden, werden im Kapitel „Anhang“ näher erklärt.

Diese Anleitung ist Bestandteil des Lieferumfangs.

- Sie ist in Zugriffsnähe bereitzuhalten und bleibt auch bei Verkauf des Gerätes beim Gerät.
- 



## Kontaktinformationen für das Vereinigte Königreich von Großbritannien und Nordirland:

Kerbl UK Limited  
8 Lands End Way  
Oakham, Rutland  
LE15 6RF UK  
Tel. +44 (0)1572 722558  
Fax +44 (0)1572 757614  
E-Mail enquiries@kerbl.co.uk  
Web www.kerbl.co.uk

## 2. Sicherheit

### 2.1 Allgemein

- Lesen Sie die nachfolgenden Hinweise sorgfältig, bevor Sie das Gerät montieren und verwenden.
- Jede Person, die im Betrieb des Anwenders mit der Inbetriebnahme, Bedienung, Wartung und Reparatur beauftragt ist, muss die Bedienungsanleitung und besonders das Kapitel der Sicherheit gelesen und verstanden haben.
- Eine Nichtbeachtung einzeln angeführter Punkte der Bedienungsanleitung kann Personen- und Sachschäden verursachen, wofür vom Hersteller keine Haftung übernommen wird.

### 2.2 Allgemeine Sicherheits- und Warnhinweise



#### Vorsicht!

#### Gefahr von Personen-, Tier- und Sachschädigung durch unsachgemäßen Gebrauch!

- Vor der Inbetriebnahme und dem Betreiben des Geräts, ist diese Bedienungsanleitung genau zu lesen und zu beachten.
- Kinder und gebrechliche Personen vom Gerät fernhalten.
- Sicherheits- und Wartungshinweise beachten.
- Wartungs- und Reinigungsarbeiten nur von geschultem Personal durchführen lassen.
- Der Bediener hat dafür zu sorgen, dass nur autorisierte Personen mit bzw. an dem Gerät arbeiten.
- Das Gerät ist ausschließlich gemäß bestimmungsgemäßer Verwendung und in sicherheitstechnisch einwandfreiem Zustand zu benutzen!  
Die Betriebssicherheit des Geräts ist nur bei bestimmungsgemäßer Verwendung gewährleistet. Eine Nichtbeachtung einzeln angeführter Punkte der Bedienungsanleitung kann Personen- und Sachschäden verursachen, wofür vom Hersteller keine Haftung übernommen wird.
- Es ist jegliche Arbeitsweise zu unterlassen, die die Sicherheit am Gerät beeinträchtigt.
- Das Betreiben des Geräts ist nur mit Bauteilen und Ersatzteilen gestattet, die im Lieferumfang enthalten bzw. in der Ersatz- und Verschleißteilliste aufgeführt sind.
- Bei Bürstenwechsel: Bürste fällt nach unten wenn Schraube komplett gelöst wurde.
- Nur Original-Ersatzteile verwenden.

## 3. Beschreibung

### 3.1 Beschreibung des Geräts

Viehbürste Modell: HAPPYCOW FlexiSwing

Die Geräte sind dafür konzipiert, dass sich die Tiere selbstständig an der Bürste scheuern und somit das Fell reinigen können. Bei der Verwendung dieser Geräte können Gefahren für Leib und Leben des Benutzers oder Dritter, bzw. Beeinträchtigungen an dem Gerät oder an anderen Sachwerten entstehen.

### 3.2 Lieferumfang

- Bürsteneinheit
- Feder
- Hängearm
- Bedienungsanleitung

### 3.3 Bestimmungsgemäßer Gebrauch

Dieses Gerät darf nur zur trockenen Säuberung von Tieren eingesetzt werden. Es wurde insb. für den Einsatz bei ausgewachsenen Rindern, Jungtieren und Kälbern ab 2 Monaten sowie für Pferde konzipiert. Eine Verwendung für Ziegen und Schweine wird aufgrund der Gefahr vor starkem Borstenverbiß nicht empfohlen. Das Gerät darf mit max. 60 Tieren betrieben werden.

Dabei sind die in dieser Bedienungsanleitung angegebenen Vorschriften zu beachten. Eine andere Verwendung des Geräts, z.B. in anderen Bereichen als beschrieben, gilt als nicht bestimmungsgemäß. Für daraus resultierende Personen- und/oder Sachschäden wird vom Hersteller keine Haftung übernommen.

### 3.4 Technische Daten

Artikelnummer/Typenbezeichnung:	18670
Abmessungen:	1509 x 435 x 1015 mm (H x B x D)
Befestigungslochabstand:	Abbildung 1
Gewicht:	ca. 42 kg
Bürstendurchmesser:	Ø 435 mm
Bürstenlänge:	750 mm

### 3.5 Umbauten oder Veränderungen

Bei eigenmächtigen Umbauten und Veränderungen an dem Gerät erlischt jegliche Haftung und Gewährleistung durch den Hersteller. Umbauten und Änderungen dürfen nur nach schriftlicher Zustimmung des Herstellers vorgenommen werden.

## 4. Montage und Inbetriebnahme



**Gefahr!**

- Das Gerät ist während der Montage stets gegen Herunterfallen oder Umkippen zu sichern – Lebensgefahr!
- Während der Montage niemals zwischen die Feder greifen.

### 4.1 Lieferumfang

Das Gerät wird in drei Paketen geliefert (Feder, Befestigungsarm inkl. Bürstenbefestigung, Schrauben und Bedienungsanleitung, Bürste).

### 4.2 Überprüfung vor der Inbetriebnahme

Vor Inbetriebnahme des Geräts muss diese unbedingt auf Vollständigkeit, sichtbare Mängel bzw. eventuelle Gefahrenherde kontrolliert werden. Folgende Maßnahmen zur Überprüfung sollten getroffen werden:

- Kontrollieren des Geräts auf lockere und herabhängende Teile bzw. Transportschäden.

### 4.3 Montage

Eine optimale Platzierung und stabile Befestigungsmöglichkeit ist besonders wichtig für den problemfreien Betrieb dieses hochbeanspruchten Geräts.

Es ist zu beachten:

- Gerät nicht an einer Engstelle im Stall anbringen.
- Zur Vermeidung von Stauungen, Gerät nicht unmittelbar vor oder nach dem Melkstand montieren.
- Gerät nicht in der Nähe von staubempfindlichen Geräten anbringen.
- Gerät auf einem festen, stabilen und ebenen Untergrund montieren.
- Bei Ziegelwänden wird eine große, druckfeste Unterlage empfohlen.
- Das Gerät muss durch alle 4 Befestigungsbohrungen des Hängearms mit der Wand verbunden werden.
- Befestigungsmaterial muss durch fachkundiges Personal auf den Untergrund abgestimmt sein.
  - Bei Betonwänden werden Schwerlastanker oder Klebeanker empfohlen.
  - Bei der Montage auf Ziegel oder Holz werden durchgängige Gewindestangen empfohlen.
  - Mindestens Gewindegröße M12 verwenden.
- Verschraubung gegen selbstständiges Lösen sichern. Dazu selbstsichernde Muttern und/oder Gewindekleber verwenden.
- Befestigung regelmäßig prüfen und ggf. nachziehen.
- Gerät nur mit geeignetem Hubmittel montieren.
- Geltende Unfallverhütungsvorschriften beachten!



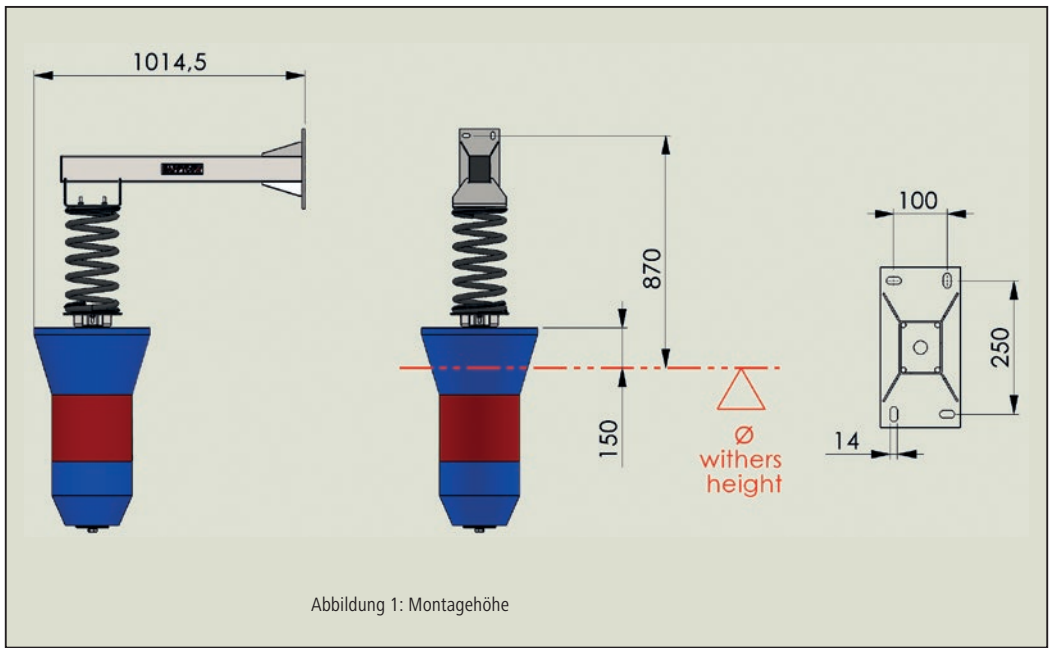
**Tipp**

Gerät an ebener, massiver Betonwand befestigen.

#### 4.3.1 Montagehöhe

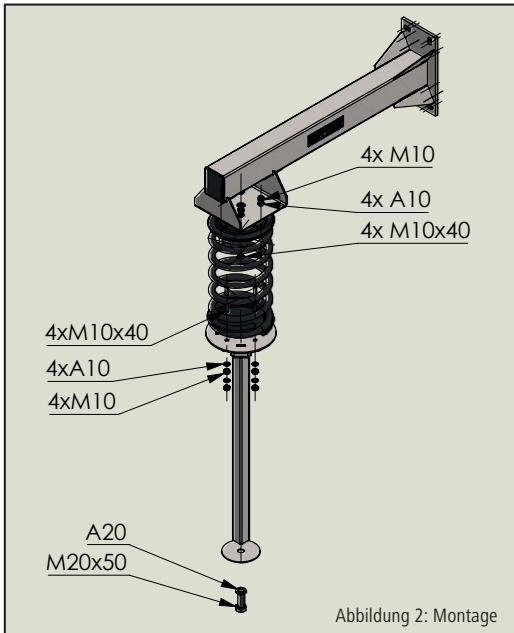
Die Aufhängehöhe des Geräts muss an die durchschnittliche Widerristhöhe (= Ø Withers height) der Tiere angepasst werden. Die Oberkante der Bürstenrolle selbst sollte sich ca. 100 - 200 mm über der durchschnittlichen Widerristhöhe befinden. Die Aufhängehöhe muss vor der Erstellung der Befestigungsbohrungen ermittelt werden!

Sind innerhalb der Herde große Unterschiede in der Widerristhöhe (mehr als 20 cm), sollte sich die Aufhängehöhe nach den größeren Tieren richten, um schnellen Verschleiß der Bürsten zu vermeiden.



#### 4.3.2 Montageschritte

1. Montagehöhe ermitteln (siehe Punkt 4.3.1)
2. Hängearm auf ermittelter Höhe montieren.
3. Feder mittels Federteller und Flachrundschrauben am Hängearm montieren.
4. Bürstenaufnahme mittels zweitem Federteller und Flachrundschrauben an der Feder montieren.
5. Bürste mittels Sechskantschraube Unterlegscheibe und Federring an Bürstenaufnahme befestigen.
6. Verschraubungen auf festen Sitz prüfen.



## 5. Periodische Wartung und Reinigung

Das Gerät darf nur in einwandfreiem Zustand betrieben werden!

Gerät unverzüglich stillsetzen, sobald ein Schaden oder eine Fehlfunktion festgestellt wird!



### Vorsicht!

Gefahr von Personen- Tier- und Sachschäden!

- Wartungs- und Reinigungsarbeiten nur von geschultem Personal durchführen lassen.
- Halten Sie alle Sicherheits- und Gefahrenhinweise an/auf dem Gerät stets vollständig in lesbarem Zustand.
- Bei Bürstenwechsel: Bürste fällt nach unten wenn Schraube komplett gelöst wurde.

### 5.1 Übersicht Wartungsplan

#### 5.2 Sicherheitstechnische Sichtprüfung mechanisch

Bauteil	Reinigen	Schmieren	Inspizieren	Häufigkeit
Sicherheitstechnische Sichtprüfung mechanisch			x	täglich
Schraubverbindungen			x	wöchentlich
Bürsten	x		x	wöchentlich
Gesamtes Gerät	x			vierteljährlich

- Tägliche Überprüfung des Geräts auf äußerlich erkennbare Schäden und generelle Funktionsfähigkeit.

#### 5.3 Schraubverbindungen

Alle Schraubverbindungen wöchentlich auf festen Sitz prüfen, insbesondere die Befestigung des Geräts an der Wand. Schraubverbindungen gegebenenfalls festziehen.

#### 5.4 Bürsten

Die Bürste muss gewechselt werden, wenn sie abgenutzt ist und nur noch eine ungenügende Reinigungsleistung bei den Tieren zeigt.

##### 5.4.1 Bürstenwechsel

1. Schraube unter der Bürste lösen.
2. Bürste abziehen und durch neue Bürste ersetzen.
3. Schraube mit Gewindekleber versehen, mit Scheibe und Federscheibe wieder festziehen.

##### 5.4.2 Bürstenreinigung

Es wird empfohlen, das Bürstenelement im Abstand von 6 Wochen mit einem geeigneten Desinfektionsmittel zu reinigen.  
(Zum Beispiel #299698 Desinfektionsmittel INTERKOKASK® der Firma Albert Kerbl GmbH)

#### 5.5 Gesamtes Gerät

Das gesamte Gerät ist regelmäßig zu reinigen.

#### 5.6 Entsorgung

Bitte beachten Sie die örtlich gültigen Entsorgungsvorschriften! Alle Teile, Hilfs- und Betriebsstoffe des Geräts sortenrein trennen. Bei Fragen zu Abgabemöglichkeiten und Abgabemengen wenden Sie sich an die örtlich zuständige Einrichtung.



## 6. Anhang

### 6.1 Abkürzungen

Begriff	Erklärung
Ø	Durchmesserangabe

#### Einheiten

°	Grad (Winkelangabe)
°C	Grad Celsius
s	Sekunde
min	Minute
" (in)	Zoll / Inch (= 25,4 mm)
mm	Millimeter
cm	Zentimeter
m	Meter
mm <sup>2</sup>	Quadratmillimeter
mm <sup>3</sup>	Kubikmillimeter
g	Gramm
kg	Kilogramm
kPa	Kilopascal
kW	Kilowatt
A	Ampère (Stromstarke)
V	Volt (Spannung)
Ω	Ohm (Widerstand)

# (FR) Sommaire

<b>1. Préface</b>	<b>11</b>
1.1 Informations spécifiques au mode d'emploi	11
1.2 Indications du mode d'emploi	11
1.3 Consignes de sécurité et pictogrammes associés.	11
1.3.1 Consignes de sécurité dans le mode d'emploi	11
1.4 Données du fabricant.	11
<b>2. Sécurité</b>	<b>12</b>
2.1 Généralités	12
2.2 Consignes de sécurité et d'avertissement générales	12
<b>3. Description</b>	<b>12</b>
3.1 Description de l'appareil	12
3.2 État de livraison	12
3.3 Utilisation conforme à l'usage prévu	12
3.4 Caractéristiques techniques	13
3.5 Transformations ou modifications	13
<b>4. Montage et mise en service.</b>	<b>13</b>
4.1 État de livraison	13
4.2 Contrôle avant la mise en service	13
4.3. Montage	13
4.3.1 Hauteur de montage	13
4.3.2 Étapes de montage.	14
<b>5. Maintenance et nettoyage périodiques</b>	<b>15</b>
5.1 Aperçu du plan de maintenance	15
5.2 Examen visuel de sécurité mécanique	15
5.3 Raccords à vis	15
5.4 Brosse	15
5.4.1 Changement de la brosse.	15
5.4.2 Nettoyage de la brosse.	15
5.5 Appareil dans l'ensemble.	15
5.6 Élimination	15
<b>6. Annexe</b>	<b>16</b>
6.1 Abréviations	16
<b>Pièces de rechange</b>	<b>73</b>
Figure 11	

**(FR) Veuillez lire le mode d'emploi attentivement et le respecter avant le montage et lors de la première mise en service ! Veuillez conserver ce mode d'emploi pour tout usage ultérieur !**

## 1. Préface

### 1.1 Informations spécifiques au mode d'emploi

Nous nous réservons le droit d'apporter des modifications dues au perfectionnement technique aux données et illustrations du mode d'emploi. Les réimpressions, traductions et duplications de quelque forme que ce soit, même partielles, sont subordonnées à l'accord écrit du fabricant. Les abréviations, acronymes, unités, termes techniques, désignations spéciales ou terminologies conformes aux usages de la profession utilisés dans ce mode d'emploi sont expliqués au chapitre de l'« Annexe ».

Le présent mode d'emploi forme partie des fournitures.

- Il doit être placé à portée de main de l'utilisateur et resté avec l'appareil, même s'il est vendu.
- Le présent mode d'emploi n'est pas susceptible d'être révisé. La version actuelle est disponible auprès des revendeurs spécialisés ou en s'adressant directement au fabricant.
- Il est modulaire et se réfère exclusivement au produit y figurant.
- Le présent mode d'emploi décrit le fonctionnement, l'utilisation et l'entretien de l'appareil.

Les consignes de sécurité servent à prévenir les préjudices corporels, ainsi que les dommages causés aux animaux et à l'appareil. Tous les utilisateurs sont tenus de lire les consignes de sécurité et de les respecter à tout moment. Le fabricant décline toute responsabilité pour les dommages et dysfonctionnements résultant de l'inobservation du mode d'emploi !

### 1.2 Indications du mode d'emploi

No du document : 2866675  
Version / révision : 1.0  
Date de création : 26/09/2023  
Dernière modification : 26/09/2023  
Langue du mode d'emploi original : Allemand

### 1.3 Consignes de sécurité et pictogrammes associés

#### 1.3.1 Consignes de sécurité dans le mode d'emploi



Danger imminent susceptible de causer des blessures graves, voire mortelles.



Un usage non conforme peut mettre en danger les personnes et les animaux et causer des dommages matériels !

#### Attention !

Situation potentiellement nocive et susceptible d'endommager le produit ou un objet environnant.



Ce pictogramme signale des informations permettant de mieux comprendre les processus de travail.

### 1.4 Données du fabricant

Albert Kerbl GmbH  
Felizenzell 9  
D-84428 Buchbach  
Tél. +49 (0)8086 933 100  
Fax +49 (0)8086 933 500  
E-Mail [info@kerbl.com](mailto:info@kerbl.com)  
Web [www.kerbl.de](http://www.kerbl.de)

## Informations de contact pour le Royaume-Uni de Grande-Bretagne et d'Irlande du Nord :

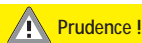
Kerbl UK Limited  
8 Lands End Way  
Oakham, Rutland  
LE15 6RF UK  
Tél. +44 (0)1572 722558  
Fax +44 (0)1572 757614  
E-Mail enquiries@kerbl.co.uk  
Web www.kerbl.co.uk

## 2. Sécurité

### 2.1 Généralités

- Lisez attentivement les informations ci-dessous avant de monter et d'utiliser l'appareil.
- Toute personne chargée de la mise en marche, de l'utilisation, de la maintenance et des réparations chez l'utilisateur doit avoir lu et compris le mode d'emploi et, tout particulièrement, le chapitre relatif à la sécurité.
- Le fabricant décline toutes responsabilités pour les blessures et dommages matériels causés par l'inobservation des différents points mentionnés dans ce mode d'emploi.

### 2.2 Consignes de sécurité et d'avertissement générales



#### **Un usage non conforme peut mettre en danger les personnes et les animaux et causer des dommages matériels !**

- Il est impératif de lire et de respecter le présent mode d'emploi avant de mettre l'appareil en service et de l'utiliser.
- Respecter les recommandations de maintenance et de sécurité.
- Les interventions de maintenance et de nettoyage doivent être effectuées par des personnes dûment formées.
- L'utilisateur doit veiller à ce que seules des personnes dûment autorisées travaillent sur et avec l'appareil.
- Utiliser l'appareil exclusivement de manière conforme à l'usage prévue et en parfait état de sécurité technique ! La sécurité fonctionnelle de l'appareil est uniquement garantie s'il est utilisé de manière conforme à l'usage prévu. Le fabricant décline toutes responsabilités pour les blessures et dommages matériels causés par l'inobservation des différents points mentionnés dans ce mode d'emploi.
- Éviter tout usage critique pour la sécurité de l'appareil.
- Veiller à ce que toutes les consignes de sécurité et mentions de danger sur l'appareil soient complètes et bien lisibles.
- Le réglage de l'interrupteur DIP est uniquement permis à condition que l'alimentation électrique de l'appareil soit coupée et après avoir consulté le service après-vente de Kerbl.
- Changement de la brosse : la brosse tombe vers le bas dès que la vis est complètement desserrée.
- Utiliser uniquement des pièces de rechange d'origine.

## 3. Description

### 3.1 Description de l'appareil

Brosse à vaches modèle : HAPPYCOW FlexiSwing

Les appareils sont conçus de sorte que les animaux puissent se frotter et se gratter en contact avec la brosse, et nettoyer leur pelage de manière autonome.

L'utilisation de cet appareil peut toutefois blesser gravement ou mortellement l'utilisateur ou des tiers, et endommager l'appareil ou tout autre bien matériel.

### 3.2 État de livraison

- Unité de brossage
- Ressort
- Bras de fixation
- Mode d'emploi
- 

### 3.3 Utilisation conforme à l'usage prévu

Cet appareil est uniquement destiné au nettoyage à sec des animaux. Cet appareil est spécialement conçu pour les bovins adultes, les jeunes animaux et les veaux à partir de 2 mois de même que pour les chevaux. Son emploi pour les chèvres et les porcs n'est pas recommandée en raison du risque de morsure des soies. L'utilisation de l'appareil est limitée à 60 animaux.

Le respect des prescriptions figurant dans le présent mode d'emploi est indispensable. Une utilisation de l'appareil à d'autres fins, par exemple dans des zones autres que celles décrites, est réputée non conforme à l'usage prévu. Le fabricant décline toute responsabilité pour les dommages corporels et/ou matériels en résultant.

### 3.4 Caractéristiques techniques

Référence / modèle :	18670
Dimensions :	1509 x 435 x 1015 mm (long. x larg. x diam.)
Écart entre les trous de fixation :	Figure 1
Poids :	env. 42 kg
Diamètre de la brosse :	Ø 435 mm
Longueur de la brosse :	750 mm

### 3.5 Transformations ou modifications

Tout recours en responsabilité et garantie du fabricant prend fin en cas de transformations et de modifications de l'appareil effectuées par l'exploitant de son propre chef. Les transformations et modifications sont subordonnées à l'accord écrit du fabricant.

## 4. Montage et mise en service



- Veiller à immobiliser l'appareil contre tout risque de tomber ou de glisser pendant le montage – danger mortel !
- Ne jamais introduire les mains entre les spires du ressort pendant le montage.

### 4.1 État de livraison

L'appareil est livré en trois paquets (ressort, bras de fixation y compris la fixation de la brosse, vis et mode d'emploi, brosse).

### 4.2 Contrôle avant la mise en service

Avant de mettre l'appareil en marche, il est impératif de contrôler qu'aucune pièce ne manque, tout comme l'absence de défauts visibles et l'inexistence d'éventuelles sources de danger.

Mesures à prendre pour le contrôle de l'appareil :

- S'assurer que l'appareil ne comporte pas de pièces détachées et suspendues, ni de dommages subis pendant le transport.

### 4.3. Montage

Une mise en place optimale et une fixation solide sont particulièrement importantes pour assurer une exploitation sans problème de cet appareil soumis à de fortes sollicitations.

À savoir :

- Ne pas installer l'appareil dans un endroit étroit de l'étable.
- Ne pas installer l'appareil directement avant ou après la salle ou la station de traite afin d'éviter les embouteillages.
- Ne pas installer l'appareil à proximité d'appareils sensibles à la poussière.
- Monter l'appareil sur un support ferme, stable et plan.
- Dans le cas de murs en briques, il est recommandé d'utiliser un grand support résistant à la pression.
- L'appareil doit être relié au mur par tous les 4 trous du bras de fixation.
- Le matériau de fixation doit être adapté au support par des personnes compétentes.
  - Utiliser des ancrages pour charges lourdes ou des ancrages à coller sur les murs en béton.
  - Il est recommandé d'utiliser des tiges filetées traversantes pour le montage sur des briques ou du bois.
  - Utiliser des tiges d'un filetage d'au moins M12.
- Bloquer les raccords à vie contre un desserrage autonome. Utiliser des écrous autobloquants et/ou de la colle pour filetage.
- Vérifier régulièrement les fixations et les resserrer si nécessaire.
- Utiliser toujours un engin de levage adapté pour le montage.
- Tenir compte des prescriptions de prévention des accidents en vigueur !



#### Conseil pratique

Fixer l'appareil à un mur en béton massif et plan.

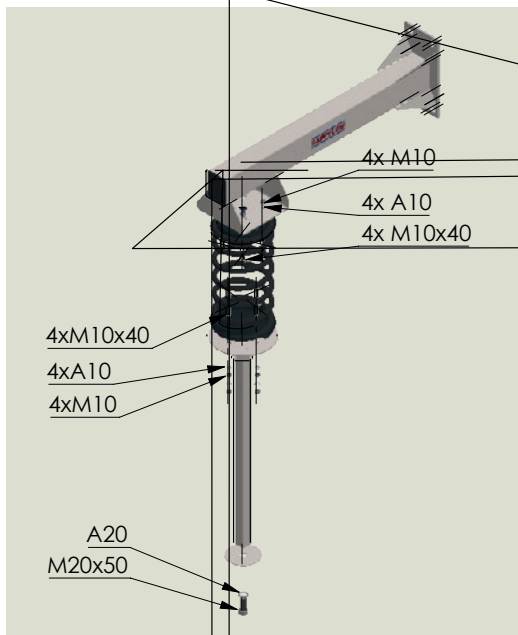
#### 4.3.1 Hauteur de montage

La hauteur de suspension de l'appareil doit être adaptée à la hauteur moyenne au garrot des animaux (= Ø Withers height (hauteur moyenne au garrot)). Le bord supérieur de la brosse devrait se situer à environ 100 à 200 mm au-dessus de la hauteur moyenne au garrot. Il faut déterminer la hauteur de suspension avant de percer les trous d'ancrage !

S'il existe des différences de taille importantes entre les hauteurs au garrots (plus de 20 cm), il convient de se baser sur la hauteur au garrot des plus grands animaux afin d'éviter une usure trop rapide des brosses.

#### 4.3.2 Étapes de montage

1. Déterminer la hauteur de montage (voir Point 4.3.1)
2. Installer le bras de fixation à la hauteur déterminée.
3. Monter le ressort sur le bras de suspension à l'aide de la rondelle-ressort et des vis à tête bombée.
4. Monter le support de brosse sur le ressort à l'aide de la deuxième rondelle-ressort et des vis à tête bombée.
5. Fixer la brosse à l'aide de la vis hexagonale, de la rondelle plate et de la rondelle élastique au support de brosse.
6. Vérifier l'ajustement et le serrage corrects des vis.



## 5. Maintenance et nettoyage périodiques

Utiliser l'appareil uniquement dans un état impeccable !

Arrêter immédiatement l'appareil en constatant un défaut ou un dysfonctionnement !



### Attention !

Danger pour les personnes et les animaux, et risque de dommages matériels !

- Les interventions de maintenance et de nettoyage doivent être effectuées par des personnes dûment formées.
- Veiller à ce que toutes les consignes de sécurité et mentions de danger sur l'appareil soient toujours complètes et bien lisibles.
- Changement de la brosse : la brosse tombe vers le bas dès que la vis est complètement desserrée.

### 5.1 Aperçu du plan de maintenance

Composant	Nettoyage	Lubrification	Inspection	Fréquence
Examen visuel de sécurité mécanique			x	quotidienne
Assemblages boulonnés			x	hebdomadaire
Brosses	x		x	hebdomadaire
Appareil complet	x			trimestrielle

### 5.2 Examen visuel de sécurité mécanique

- Vérification quotidienne de l'appareil quant à l'absence de dommages visibles et de dysfonctionnements généraux.

### 5.3 Raccords à vis

Vérifiez l'ajustement correct des raccords à vie chaque semaine, en particulier la fixation de l'appareil au mur. Resserer les raccords à vis si nécessaire.

### 5.4 Brosse

Remplacer la brosse dès qu'elle est trop usée et que le nettoyage des animaux est insuffisant.

#### 5.4.1 Changement de la brosse

1. Desserrer la vis sous la brosse.
2. Retirer la brosse et la remplacer par une brosse neuve.
3. Enduire la vis d'une colle pour filetage, la munir d'une rondelle plate et d'une rondelle ressort, et la resserrer.

#### 5.4.2 Nettoyage de la brosse

Il est recommandé de nettoyer l'élément de la brosse toutes les 6 semaines à l'aide d'un désinfectant adapté.

(Par exemple le désinfectant INTERKOKASK® #299698 de la société Albert Kerbl GmbH)

### 5.5 Appareil dans l'ensemble

Nettoyer l'appareil complet régulièrement.

### 5.6 Élimination

Veuillez respecter les prescriptions d'élimination locales en vigueur ! Éliminer toutes les pièces et les consommables de l'appareil matière par matière. Pour toute question en rapport avec les produits et quantités acceptés, adressez-vous aux organismes locaux compétents.

## 6. Annexe

### 6.1 Abréviations

Terme	Explication
Ø	diamètre
<b>Unités</b>	
°	degré (d'un angle)
°C	degrés Celsius
s	seconde
min	minute
" (in)	pouce/s (1 pouce = 25,4 mm)
mm	millimètre
cm	centimètre
m	mètre
mm <sup>2</sup>	millimètre carré
mm <sup>3</sup>	millimètre cube
g	gramme
kg	kilogramme
kPa	kilopascal
kW	kilowatt
A	ampère (intensité du courant)
V	volts (tension)
Ω	ohm (résistance)



## (EN) Table of contents

1. Foreword . . . . .	18 . . . . .
1.1 Information about the manual . . . . .	18 . . . . .
1.2 Notes on the operating instructions . . . . .	18 . . . . .
1.3 Representation of safety instructions . . . . .	18 . . . . .
1.3.1 Safety instructions in the operating instructions . . . . .	18 . . . . .
1.4 Manufacturer data . . . . .	18 . . . . .
<b>2. Safety . . . . .</b>	<b>19 . . . . .</b>
2.1 General. . . . .	19 . . . . .
2.2 General information regarding safety and warning instructions . . . . .	19 . . . . .
<b>3. Description. . . . .</b>	<b>19 . . . . .</b>
3.1 Description of the unit . . . . .	19 . . . . .
3.2 Scope of delivery . . . . .	19 . . . . .
3.3 Correct use . . . . .	19 . . . . .
3.4 Technical data . . . . .	20 . . . . .
3.5 Conversions or modifications . . . . .	20 . . . . .
<b>4. Assembly and commissioning. . . . .</b>	<b>20 . . . . .</b>
4.1 Scope of delivery . . . . .	20 . . . . .
4.2 Checks before commissioning . . . . .	20 . . . . .
4.3 Installation . . . . .	20 . . . . .
4.3.1 Installation height . . . . .	20 . . . . .
4.3.2 Installation steps . . . . .	21 . . . . .
<b>5. Periodic maintenance and cleaning . . . . .</b>	<b>22 . . . . .</b>
5.1 Overview of maintenance schedule . . . . .	22 . . . . .
5.2 Visual inspection of mechanical . . . . .	22 . . . . .
5.3 Screw connections . . . . .	22 . . . . .
5.4 Brushes. . . . .	22 . . . . .
5.4.1 Changing the brushes . . . . .	22 . . . . .
5.4.2 Brush cleaning . . . . .	22 . . . . .
5.5 Entire unit . . . . .	22 . . . . .
5.6 Disposal . . . . .	22 . . . . .
<b>6. Appendix . . . . .</b>	<b>23 . . . . .</b>
6.1 Abbreviations . . . . .	23 . . . . .
<b>Spare parts . . . . .</b>	<b>73 . . . . .</b>
Figure 11 . . . . .	

**(EN) Read and pay attention to these operating instructions before assembly and initial commissioning! Keep these operating instructions for future reference!**

## **1. Foreword**

### **1.1 Information about the manual**



## Contact information for the United Kingdom of Great Britain and Northern Ireland:

Kerbl UK Limited  
8 Lands End Way  
Oakham, Rutland  
LE15 6RF UK  
Tel. +44 (0)1572 722558  
Fax +44 (0)1572 757614  
E-mail enquiries@kerbl.co.uk  
Web www.kerbl.co.uk

## 2. Safety

### 2.1 General

- Read the following instructions carefully before assembling and using the unit.
- Anyone tasked on behalf of the user with commissioning, operation, maintenance or repair must have read and understood the operating instructions and in particular the chapter on safety.
- Failure to comply with the individually listed points in the operating instructions can result in physical injury or material damage for which the manufacturer assumes no liability.

### 2.2 General information regarding safety and warning instructions



#### Risk of physical injury to people and animals and material damage if used incorrectly!

- Before commissioning and operating the unit, these operating instructions must be read and noted carefully.
- Keep children and frail individuals away from the unit.
- Note the safety and maintenance instructions.
- Maintenance and cleaning work must only be carried out by trained personnel.
- The operator must ensure that only authorised personnel work with or on the unit.
- The unit must be used exclusively in accordance with intended use and in a technically safe condition! The operational safety of the unit is only guaranteed if it is used for its intended purpose. Failure to comply with the individually listed points in the operating instructions can result in physical injury or material damage for which the manufacturer assumes no liability.
- Any manner of working that impairs safety on the unit is prohibited.
- Operation of the unit is only permitted with components and spare parts that are supplied or listed in the spare and wear parts list.
- When changing brushes: the brush falls down if the screw is loosened completely.
- Only use genuine spare parts.

## 3. Description

### 3.1 Description of the unit

Cattle brush model: HAPPYCOW FlexiSwing

The devices are designed to allow the animals to scrub themselves on the brush and thus clean the coat.  
Use of these units can cause danger to the life and limb of the user or third parties, or damage to the unit or other material assets.

### 3.2 Scope of delivery

- Brush unit
- Spring
- Suspension arm
- Operating instructions

### 3.3 Correct use

This device must be used only for the dry brushing of animals. It was designed especially for use by adult cattle, young animals, and calves aged 2 months and upwards, and also for horses. Because of the danger of severe "brush burn", its use with goats and pigs is not recommended. The unit can be operated with a maximum of 60 animals.

The regulations set out in these operating instructions must be complied with. Any other use of the unit, e.g. in any other area than those described, shall be deemed incorrect use. The manufacturer accepts no liability for any resulting physical and/or material damage.

### 3.4 Technical data

Article number / type designation:	18670
Dimensions:	1509 x 435 x 1015 mm (H x W x D)
Fastening drill hole distance:	Figure 1
Weight:	approx. 42 kg
Brush diameter:	435 mm diameter
Brush length:	750 mm

### 3.5 Conversions or modifications

In the event of unauthorised conversions and modifications to the unit, any liability and warranty on the part of the manufacturer will be rendered void. Conversions and modifications may only be carried out with the written consent of the manufacturer.

## 4. Assembly and commissioning



- The unit must at all times be secured against falling or toppling over while being installed – risk of fatal injury!
- Never reach into the spring during assembly.

### 4.1 Scope of delivery

The device is supplied in three packages (spring, mounting arm including brush attachment, screws and operating instructions, brush).

### 4.2 Checks before commissioning

Before commissioning the unit, it must always be checked for completeness, visible defects or sources of danger.

The following checking measures should be carried out:

- Check the unit for loose or hanging parts or damage sustained during transport.

### 4.3 Installation

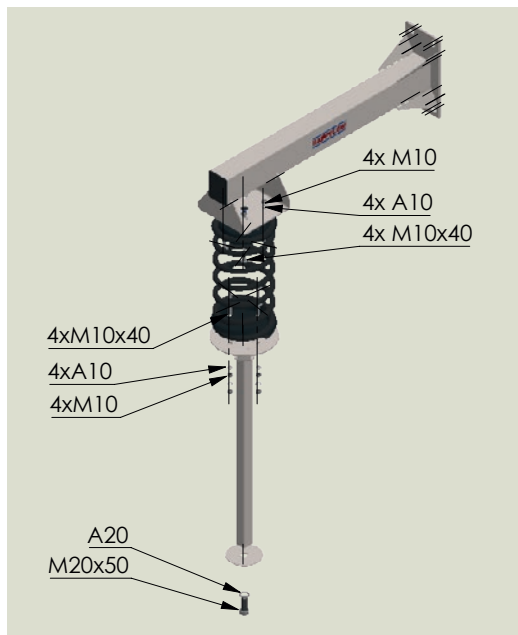
The best possible positioning and stable securing is particularly important for ensuring the problem-free operation of this heavy-duty unit.

The following must be noted:

- Do not set up the unit in a confined space in the pen.
- To avoid backlogs, do not set up the unit directly before or after the milking station.
- Do not set up the machine adjacent to equipment sensitive to dust.
- Mount the unit on a firm, stable and level surface.
- With brick walls, a large, compression-resistant underlay is recommended.
- The unit must be connected to the wall through all 4 mounting holes of the suspension arm.
- Fixing material must be matched to the substrate by competent personnel.
  - Heavy duty anchors or adhesive anchors are recommended for concrete walls.
  - When mounting on brick or wood, continuous threaded rods are recommended.
  - Use at least thread size M12.
- Secure the screw connection against self-loosening. Use self-locking nuts and/or threadlocker for this purpose.
- Check attachments regularly and re-tighten if necessary.
- Only mount the unit with a suitable lifting device.
- g(thr mdeo 0.756 0 Td((g(thr mdeo 0.756 0 Td((g(thr mdeo 0.756 0 Td((g(thr mdeo 0.756 0 Td((g(thr mdeo 0.756 0 TS61ing d3 mded size M12. ))T4 r

#### 4.3.2 Installation steps

1. Determine the installation height (see Point 4.3.1)
2. Install the suspension arm at the determined height.
3. Use the spring plate and round-head screws to attach the spring to the suspension arm.
4. Use the second spring plate and round-head screws to attach the brush holder to the spring.
5. Use the hexagonal bolt, washer, and spring ring to attach the brush to the brush holder.
6. Check that screwed connections are firmly seated.



## 5. Periodic maintenance and cleaning

The unit must only be operated when in perfect condition!

Immediately shut down the unit as soon as any damage or malfunction is detected!



### Caution!

Risk of physical injury to people and animals and material damage!

- Maintenance and cleaning work must only be carried out by trained personnel.
- Keep all safety and warning notices on/at the unit in a legible condition at all times.
- When changing brushes: the brush falls down if the screw is loosened completely.

### 5.1 Overview of maintenance schedule

Component	Cleaning	Lubrication	Inspection	Frequency
Visual inspection of mechanical safety technology			x	Daily
Screw connections			x	Weekly
Brushes	x		x	Weekly
Entire machine	x			Quarterly

### 5.2 Visual inspection of mechanical safety technology

- Daily inspection of the unit for externally visible damage and general functionality.

### 5.3 Screw connections

Check all screw connections weekly to ensure they are tight, especially the securing of the unit to the wall. Tighten the screw connections if necessary.

### 5.4 Brushes

The brushes must be changed once they have worn down and exhibit only inadequate cleaning performance on the animals.

#### 5.4.1 Changing the brushes

1. Loosen the screw under the brush.
2. Remove the brush and replace it with a new one.
3. Apply threadlocker to screw, retighten with the washer and spring washer.

#### 5.4.2 Brush cleaning

We recommend that the brush element should be cleaned every 6 weeks with a suitable disinfectant.

(For example INTERKOKASK® disinfectant #299698 from Albert Kerbl GmbH)

### 5.5 Entire unit

The entire unit must be cleaned on a regular basis.

### 5.6 Disposal

Please observe local waste disposal regulations! Separate all of the unit's parts, auxiliary materials and operating materials according to type. Consult your local authority if you have any questions concerning disposal options and quantities.

## 6. Appendix

### 6.1 Abbreviations

Term	Explanation
∅	Diameter specification
<b>Units</b>	
°	Degrees (angle indication)
°C	Degrees Celsius
s	Second
min	Minute
" (in)	Inch (= 25.4 mm)
mm	Millimetre
cm	Centimetre
m	Metre
mm <sup>2</sup>	Square millimetre
mm <sup>3</sup>	Cubic millimetre
g	Gram
kg	Kilogram
kPa	Kilopascal
kW	Kilowatt
A	Ampère (current strength)
V	Volt
Ω	Ohm (resistance)

# (IT) Sommario

<b>1. Premessa</b> . . . . .	<b>.25</b>
1.1 Informazioni sulle istruzioni . . . . .	.25
1.2 Note sulle istruzioni per l'uso. . . . .	.25
1.3 Rappresentazione delle avvertenze di sicurezza . . . . .	.25
1.3.1 Avvertenze di sicurezza contenute nelle istruzioni per l'uso . . . . .	.25
1.4 Dati del produttore . . . . .	.25
<b>2. Sicurezza.</b> . . . . .	<b>.26</b>
2.1 Informazioni generali. . . . .	.26
2.2 Avvertenze generali di sicurezza e di pericolo . . . . .	.26
<b>3. Descrizione</b> . . . . .	<b>.26</b>
3.1 Descrizione dell'apparecchio . . . . .	.26
3.2 Contenuto della confezione . . . . .	.36
3.3 Uso conforme. . . . .	.26
3.4 Dati tecnici . . . . .	.27
3.5 Modifiche o trasformazioni. . . . .	.27
<b>4. Montaggio e messa in funzione</b> . . . . .	<b>.27</b>
4.1 Contenuto della fornitura . . . . .	.27
4.2 Controllo prima della messa in funzione . . . . .	.27
4.3 Montaggio . . . . .	.27
4.3.1 Altezza di montaggio. . . . .	.27
4.3.2 Fasi del montaggio . . . . .	.27
<b>5. Manutenzione periodica e pulizia</b> . . . . .	<b>.28</b>
5.1 Tabella del piano di manutenzione. . . . .	.28
5.2 Controllo visivo di sicurezza - componenti meccanici . . . . .	.28
5.3 Raccordi a vite . . . . .	.28
5.4 Spazzole . . . . .	.28
5.4.1 Sostituzione delle spazzole . . . . .	.28
5.4.2 Pulizia delle spazzole. . . . .	.28
5.5 Apparecchio . . . . .	.28
5.6 Smaltimento . . . . .	.28
<b>6. Appendice</b> . . . . .	<b>.29</b>
6.1 Abbreviazioni. . . . .	.29
<b>Ricambi.</b> . . . . .	<b>.73</b>
Figura 11 . . . . .	



# (IT) Leggere e seguire queste istruzioni per l'uso prima del montaggio e della prima messa in servizio! Conservare queste istruzioni per un futuro utilizzo!

## 1. Premessa

### 1.1 Informazioni sulle istruzioni

Ci riserviamo la facoltà di apportare modifiche rispetto ai dati e alle illustrazioni presenti in queste istruzioni in conseguenza di evoluzioni tecniche.

La ristampa, la traduzione e la riproduzione in qualsiasi forma, anche per estratti, necessitano dell'autorizzazione scritta del produttore.

Abbreviazioni, unità di misura, termini tecnici, designazioni specifiche o terminologia settoriale utilizzati in queste istruzioni sono illustrati più in dettaglio nel capitolo "Appendice".

Queste istruzioni sono parte integrante della fornitura.

- Devono essere conservate a portata di mano e devono essere consegnate unitamente all'apparecchio in caso di vendita dello stesso.
- Queste istruzioni non sono soggette a un servizio di modifica. La versione aggiornata può essere richiesta al rivenditore o direttamente al produttore.
- Le istruzioni hanno una struttura modulare e si riferiscono esclusivamente al prodotto citato.
- Queste istruzioni per l'uso descrivono la modalità di funzionamento, l'uso e la manutenzione dell'apparecchio.

Le avvertenze di sicurezza sono utili per evitare danni a persone, cose e animali e all'apparecchio. Tutti gli operatori sono tenuti a leggere e rispettare sempre le avvertenze di sicurezza. Il produttore declina ogni responsabilità e rifiuta ogni prestazione in garanzia in caso di danni e problemi di funzionamento causati dall'inosservanza delle istruzioni per l'uso!

### 1.2 Note sulle istruzioni per l'uso

Documento n.: 2866675

Versione/revisione: 1.0

Data di elaborazione: 26/09/2023

Ultima modifica: 26/09/2023

Lingua delle istruzioni per l'uso originali: tedesco

### 1.3 Rappresentazione delle avvertenze di sicurezza

#### 1.3.1 Avvertenze di sicurezza contenute nelle istruzioni per l'uso



**Pericolo!**

Rischio diretto e incombente che può portare a gravi lesioni fisiche o al decesso.



**Cautela!**

Pericolo di danni a persone, animali e cose in caso di utilizzo scorretto!

**Attenzione!**

Situazione potenzialmente dannosa in cui il prodotto o un oggetto nell'area circostante potrebbe subire danni.



**Nota**

Questo pittogramma indica informazioni che contribuiscono a una migliore comprensione delle procedure di lavoro.

### 1.4 Dati del produttore

Albert Kerbl GmbH

Felizenzell 9

D-84428 Buchbach

Tel. +49 (0)8086 933 100

Fax +49 (0)8086 933 500

E-mail [info@kerbl.com](mailto:info@kerbl.com)

Web [www.kerbl.de](http://www.kerbl.de)

## Recapiti per il Regno Unito di Gran Bretagna e Irlanda del Nord:

Kerbl UK Limited  
8 Lands End Way  
Oakham, Rutland  
LE15 6RF UK  
Tel. +44 (0)1572 722558  
Fax +44 (0)1572 757614  
E-mail enquiries@kerbl.co.uk  
Web www.kerbl.co.uk

## 2. Sicurezza

### 2.1 Informazioni generali

- Leggere con attenzione le seguenti avvertenze prima di montare e utilizzare l'apparecchio.
- La persona incaricata dello svolgimento della messa in funzione, dell'azionamento, della manutenzione e della riparazione nell'azienda dell'utente deve aver letto e compreso le istruzioni per l'uso, in particolare il capitolo relativo alla sicurezza.
- L'inosservanza di singoli punti indicati nelle istruzioni per l'uso può causare danni a persone e cose, per i quali il produttore non si assume alcuna responsabilità.

### 2.2 Avvertenze generali di sicurezza e di pericolo



#### Cautela!

#### Pericolo di danni a persone, animali e cose in caso di utilizzo scorretto!

- Prima della messa in funzione e dell'azionamento dell'apparecchio, o leggere attentamente e rispettare le presenti istruzioni per l'uso.
- Tenere lontani bambini e persone anziane o inferme dall'apparecchio.
- Rispettare le istruzioni di sicurezza e manutenzione.
- Affidare i lavori di manutenzione e pulizia solo a personale addestrato.
- L'utente deve garantire che gli interventi con e sull'apparecchio siano eseguiti solo da personale autorizzato.
- L'apparecchio deve essere utilizzato esclusivamente in conformità all'uso consentito e in perfette condizioni tecniche di sicurezza! La sicurezza operativa dell'apparecchio è garantita solo con un uso conforme. L'inosservanza di singoli punti indicati nelle istruzioni per l'uso può causare danni a persone e cose, per i quali il produttore non si assume alcuna responsabilità.
- Non adottare metodi di lavoro che possano compromettere la sicurezza dell'apparecchio.
- L'uso dell'apparecchio è ammesso solo con componenti e parti di ricambio forniti o indicati nella lista dei ricambi e delle parti soggette a usura.
- Durante la sostituzione della spazzola: se la vite è stata completamente svitata, la spazzola cade verso il basso.
- Utilizzare solo ricambi originali.

## 3. Descrizione

### 3.1 Descrizione dell'apparecchio

Spazzola per animali modello: HAPPYCOW FlexiSwing

Gli apparecchi sono progettati in modo che gli animali possano strofinarsi autonomamente sulla spazzola e pulire il pelo. Durante l'uso di questi apparecchi possono presentarsi rischi per l'incolumità fisica e la vita dell'utente o di terzi e/o danni al prodotto o ad altri oggetti di valore.

### 3.2 Contenuto della confezione

- Gruppo spazzola
- Molla
- Braccio sospeso
- Istruzioni per l'uso

### 3.3 Uso conforme

Questo apparecchio può essere utilizzato solo per la pulizia a secco degli animali. In particolare, è stato progettato per l'uso sui cavalli e su bovini adulti, animali giovani e vitelli a partire dai 2 mesi. A causa del rischio di morsicatura delle setole non è consigliato l'uso per capre e maiali. L'apparecchio può essere utilizzato con un massimo di 60 animali.

Le direttive indicate nelle presenti istruzioni per l'uso devono essere rispettate. Un utilizzo diverso dell'apparecchio, ad esempio in altri ambiti, è considerato improprio. Il produttore declina ogni responsabilità per i danni a persone e/o cose causati da un tale utilizzo.

### 3.4 Dati tecnici

Numero articolo / denominazione:	18670
Dimensioni:	1509 x 435 x 1015 mm (H x L x D)
Distanza fori di fissaggio:	Figura 1
Peso:	ca. 42 kg
Diametro spazzole:	Ø 435 mm
Lunghezza spazzole:	750 mm

### 3.5 Modifiche o trasformazioni

In caso di modifiche e trasformazioni arbitrarie dell'apparecchio decade ogni responsabilità e garanzia da parte del produttore. Modifiche e trasformazioni possono essere eseguite solo con il consenso scritto del produttore.

## 4. Montaggio e messa in funzione



**Pericolo!**

- Durante il montaggio l'apparecchio deve sempre essere protetto dai rischi di caduta e ribaltamento – Pericolo di morte!
- Durante il montaggio non introdurre le mani tra le molle.

### 4.1 Contenuto della fornitura

L'apparecchio è fornito in tre pacchi (molla, braccio di fissaggio con fissaggio spazzola, viti e libretto d'istruzioni, spazzola).

### 4.2 Controllo prima della messa in funzione

Prima della messa in funzione, l'apparecchio deve essere obbligatoriamente sottoposto a un controllo per verificarne la completezza e individuare eventuali danni visibili e fonti di pericolo.

Eseguire le operazioni seguenti a fini di controllo:

- Controllare l'apparecchio per individuare la presenza di eventuali pezzi allentati e pendenti o di danni dovuti al trasporto.

### 4.3 Montaggio

Un posizionamento ottimale e un fissaggio stabile sono particolarmente importanti per il funzionamento corretto di questo apparecchio, che è soggetto a molte sollecitazioni.

Attenzione:

- Non posizionare l'apparecchio in un punto stretto all'interno della stalla.
- Per evitare la formazione di assembramenti, non montare l'apparecchio subito prima o dopo l'impianto di mungitura.
- Non posizionare l'apparecchio vicino ad apparecchi sensibili alla polvere.
- Proteggere l'apparecchio e l'unità di controllo da sole e precipitazioni.
- In caso di montaggio all'aperto, proteggere l'apparecchio e l'unità di comando da pioggia, sole e neve per mezzo di una tettoia.
- Montare l'apparecchio su una superficie solida, stabile e piana.
- Per le pareti di mattoni si raccomanda una base d'appoggio grande e resistente alla pressione.
- L'apparecchio deve essere fissato alla parete utilizzando tutti e 4 i fori di fissaggio del braccio sospeso.
- Il materiale di fissaggio deve essere adattato al sottofondo da personale esperto.
  - Per le pareti in calcestruzzo si consigliano ancoraggi per carichi pesanti o ancoraggi adesivi.
  - In caso di montaggio su mattoni o legno si consigliano barre passanti filettate.
  - Utilizzare una filettatura con grandezza minima M12.
- Bloccare il collegamento filettato per impedirne l'allentamento. Utilizzare dadi autobloccanti e/o adesivo per filettature.
- Controllare regolarmente il fissaggio ed eventualmente stringere.
- Montare l'apparecchio solo con dispositivi di sollevamento adatti.
- Rispettare le vigenti norme antinfortunistiche!



#### Suggerimento

Fissare l'apparecchio a una parete in calcestruzzo piana e robusta.

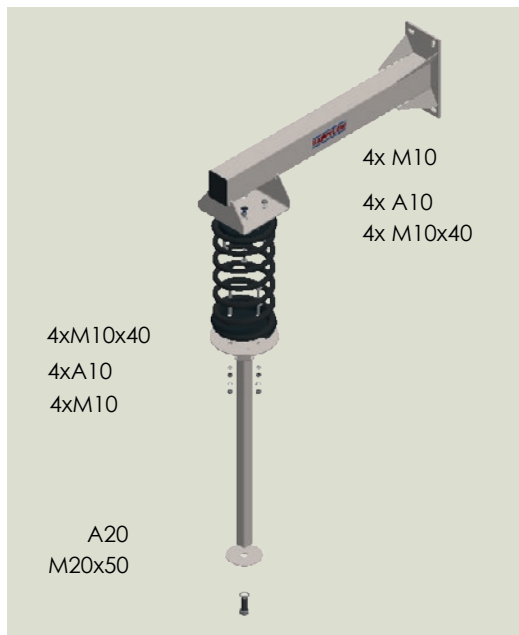
#### 4.3.1 Altezza di montaggio

L'altezza di sospensione dell'apparecchio deve essere adatta all'altezza media al garrese degli animali (= Ø Withers height). Il bordo superiore del rullo spazzolante dovrebbe trovarsi circa 100 - 200 mm sopra l'altezza media al garrese. Calcolare l'altezza di sospensione prima di eseguire i fori di fissaggio!

Se tra gli animali si riscontrano differenze notevoli di altezza del garrese (più di 20 cm), l'apparecchio dovrebbe essere posizionato in base all'altezza degli animali più alti per evitare una maggiore usura delle spazzole.

#### 4.3.2 Fasi del montaggio

1. Calcolare l'altezza di montaggio (vedere il punto 4.3.1)
2. Montare il braccio sospeso all'altezza calcolata.
3. Montare la molla sul braccio sospeso con l'ausilio dello scodellino e delle viti a testa tonda piana.
4. Montare il supporto della spazzola sulla molla con il secondo scodellino e le viti a testa tonda piana.
5. Fissare la spazzola al suo supporto utilizzando la vite a testa esagonale, la rondella e la rondella elastica.
6. Controllare la solidità dei collegamenti a vite.



## 5. Manutenzione periodica e pulizia

L'apparecchio deve essere utilizzato solo se è in perfette condizioni!

Arrestare immediatamente l'apparecchio non appena si riscontra un danno o un difetto di funzionamento!



### Cautela!

Pericolo di danni a persone, animali e cose!

- Affidare i lavori di manutenzione e pulizia solo a personale addestrato.
- Tutte le avvertenze di sicurezza e di pericolo presenti nel/sull'apparecchio devono essere sempre leggibili.
- Durante la sostituzione della spazzola: se la vite è stata completamente svitata, la spazzola cade verso il basso.

### 5.1 Tabella del piano di manutenzione

Componente	Pulire	Lubrificare	Ispezionare	Frequenza
Controllo visivo di sicurezza - componenti meccanici			x	ogni giorno
Raccordi a vite			x	ogni settimana
Spazzole	x		x	ogni settimana
Apparecchio intero	x			ogni tre mesi

### 5.2 Controllo visivo di sicurezza - componenti meccanici

- Controllare ogni giorno l'apparecchio per rilevare eventuali danni esterni visibili e verificare la generale funzionalità della macchina.

### 5.3 Raccordi a vite

Controllare ogni settimana che i raccordi a vite siano saldamente serrati, in particolare il fissaggio dell'apparecchio alla parete. Eventualmente stringere i collegamenti.

### 5.4 Spazzole

La spazzola deve essere sostituita quando è consumata e non è più in grado di garantire una pulizia sufficiente degli animali.

#### 5.4.1 Sostituzione delle spazzole

1. Svitare la vite sotto la spazzola.
2. Estrarre la spazzola e sostituirla con una spazzola nuova.
3. Applicare un po' di frenafili sulla vite, riavvitare con rondella e rondella a molla.

#### 5.4.2 Pulizia delle spazzole

Si consiglia di pulire la spazzola ogni 6 settimane con un disinfettante adatto.

(Ad esempio #299698 disinfettante INTERKOKASK® dell'azienda Albert Kerbl GmbH)

### 5.5 Apparecchio

L'intero apparecchio deve essere pulito regolarmente.

### 5.6 Smaltimento

Rispettare le norme di smaltimento locali vigenti! Tutti i componenti e i fluidi ausiliari e di processo dell'apparecchio devono essere differenziati. In caso di domande circa le modalità e le quantità di raccolta, rivolgersi alla struttura locale di competenza.

## 6. Appendice

### 6.1 Abbreviazioni

Termine	Spiegazione
∅	indicazione del diametro

#### Unità di misura

°	gradi (indicazione degli angoli)
°C	gradi Celsius
s	secondi
min	minuti
" (in)	pollici / inch (= 25,4 mm)
mm	millimetri
cm	centimetri
m	metri
mm <sup>2</sup>	millimetri quadrati
mm <sup>3</sup>	millimetri cubi
g	grammi
kg	chilogrammi
kPa	chilopascal
kW	chilowatt
A	ampère (intensità di corrente)
V	volt (tensione)
Ω	ohm (resistenza)

# (NL) Inhoudsopgave

<b>1. Voorwoord</b>	<b>32</b>
1.1 Informatie over de gebruiksaanwijzing	32
1.2 Aantekeningen bij de gebruiksaanwijzing	32
1.3 Aanduiding van veiligheidsaanwijzingen	32
1.3.1 Veiligheidsaanwijzingen in de gebruiksaanwijzing	32
1.4 Fabrikantgegevens	32
<b>2. Veiligheid</b>	<b>33</b>
2.1 Algemene informatie	33
2.2 Algemene veiligheidsinstructies en waarschuwingen	33
<b>3. Beschrijving</b>	<b>33</b>
3.1 Beschrijving van het apparaat	33
3.2 Omvang van de levering	33
3.3 Beoogd gebruik	33
3.4 Technische gegevens	34
3.5 Verbouwingen of wijzigingen	34
<b>4. Montage en inbedrijfstelling</b>	<b>34</b>
4.1 Omvang van de levering	34
4.2 Controle voor de inbedrijfstelling	34
4.3 Montage	34
4.3.1 Montagehoogte	34
4.3.2 Montageschappen	35
<b>5. Periodiek onderhoud en reiniging</b>	<b>36</b>
5.1 Overzicht van onderhoudsschema	36
5.2 Veiligheidstechnische visuele controle, mechanisch	36
5.3 Schroefverbindingen	36
5.4 Borstels	36
5.4.1 Borstelvervanging	36
5.4.2 Borstelreiniging	36
5.5 Volledig apparaat	36
5.5 Verwijdering	36
<b>6. Appendix</b>	<b>37</b>
6.1 Afkortingen	37
<b>Reserveonderdelen</b>	<b>73</b>
Afbeelding 11	

(NL) Lees deze gebruiksaanwijzing voor de eerste ingebruikname en volg de





Contactgegevens voor het Verenigd Koninkrijk en Noord-Ierland:

Kerbl UK Limited  
8 Lands End Way  
Oakham, Rutland  
LE15 6RF UK  
Tel. +44 (0)1572 722558  
Fax +44 (0)1572 757614  
E-mail enquiries@kerbl.co.uk  
Website www.kerbl.co.uk

## 2. Veiligheid

### 2.1 Algemene informatie

- Lees de onderstaande instructies zorgvuldig door voordat u het apparaat monteert en gebruikt.
- Elke persoon die in het bedrijf van de gebruiker belast wordt met de inbedrijfstelling, de bediening, het onderhoud en de reparatie van het apparaat moet de gebruiksaanwijzing en met name het hoofdstuk over de veiligheid gelezen en begrepen hebben.
- Als verschillende punten in de gebruiksaanwijzing niet worden nageleefd, kan letsel en materiële schade ontstaan, waarvoor de fabrikant aansprakelijk kan worden gesteld.

### 2.2 Algemene veiligheidsinstructies en waarschuwingen



B ondeskundig gebruik bestaat letselgevaar voor mens en dier en kans op materiële schade!

- Voor de inbedrijfstelling en het gebruik van het apparaat moet deze gebruikershandleiding zorgvuldig worden gelezen en begrepen.
- Houd kinderen en gebrekkige personen uit de buurt van het apparaat.
- Neem de veiligheids- en onderhoudsrichtlijnen in acht.
- Laat onderhouds- en reinigingswerkzaamheden uitsluitend uitvoeren door geschoold personeel.
- De bediener moet ervoor zorgen dat uitsluitend bevoegde personen met of aan het apparaat werken.
- Het apparaat mag uitsluitend volgens het beoogd gebruik en in een veiligheidstechnisch perfecte staat worden gebruikt! De fabrikant aanvaardt geen aansprakelijkheid voor letsel en materiële schade ontstaan, waarvoor de fabrikant niet aansprakelijk kan worden gesteld.
- Werkwijzen die de veiligheid van het apparaat belemmeren, zijn verboden.
- Het gebruik van het apparaat is uitsluitend toegestaan met onderdelen en reserveonderdelen die zijn meegeleverd resp. in de gebruiksaanwijzing vermeld.
- Bij vervanging van borstels: De borstel valt omlaag als de schroef volledig is losgedraaid.
- Gebruik alleen originele vervangende onderdelen.

## 3. Beschrijving

### 3.1 Beschrijving van het apparaat

Veeborstel model: HAPPYCOW FlexiSwing

De apparaten zijn zo ontworpen dat de dieren zichzelf aan de borstel kunnen schuren en zo de vacht kunnen reinigen. Bij het gebruik van deze apparaten kan gevaar voor lijf en leden van de gebruiker of derden, resp. schade aan het product of aan de vacht van waarde ontstaan.

### 3.2 Omvang van de levering

- Borsteleenheid
- Veer
- Hangarm
- Gebruiksaanwijzing

### 3.3 Beoogd gebruik

Dit apparaat mag uitsluitend worden gebruikt voor de droge reiniging van dieren. Het is speciaal ontworpen voor gebruik bij jonge dieren en kalveren vanaf 2 maanden oud en voor paarden. Het wordt niet aanbevolen voor gebruik bij geiten en varken dat zij de borstel stukvreten. Het apparaat mag met max. 60 dieren worden gebruikt.

Hierbij moeten de in deze gebruiksaanwijzing aangegeven voorschriften worden opgevolgd. Een andersoortig gebruik van het apparaat kan tot schade aan het apparaat of aan de vacht van de dieren leiden. Voor het hierdoor veroorzaakte letsel en/of de hierdoor veroorzaakte schade kan de fabrikant niet aansprakelijk worden gesteld.

### 3.4 Technische gegevens

Artikelnummer/typeaanduiding:

18670

Afmetingen:

1509 x 435 x 1015 mm (h x b x d)

Afstand bevestigingsgaten:

Afbeelding 1

Gewicht:

ca. 42 kg

Borsteldiameter:

Ø 435 mm

Borstellengte:

750 mm

### 3.5 Verbouwingen of wijzigingen

Ingeval van zelfstandige aanpassingen en veranderingen aan het apparaat vervalt elke aansprakelijkheid en garantie van de fabrikant. Aanpassingen en veranderingen mogen uitsluitend na een schriftelijke toestemming van de fabrikant worden uitgevoerd.

## 4. Montage en inbedrijfstelling



**Gevaar!**

- Het apparaat moet tijdens de montage steeds tegen vallen of kantelen beveiligd zijn – levensgevaar!
- Grijp tijdens de montage nooit tussen de veer.

### 4.1 Omvang van de levering

Het apparaat wordt in drie pakketten geleverd (veer, bevestigingsarm incl. borstelbevestiging, schroeven en gebruiksaanwijzing, borstel).

### 4.2 Controle voor de inbedrijfstelling

Voor de inbedrijfstelling van het apparaat moet dit altijd eerst op volledigheid, zichtbare gebreken of eventuele bronnen van gevaar worden gecontroleerd.

De volgende maatregelen moeten voor de controle worden genomen:

- Controleer het apparaat op losse en omlaag hangende onderdelen resp. transportschade.

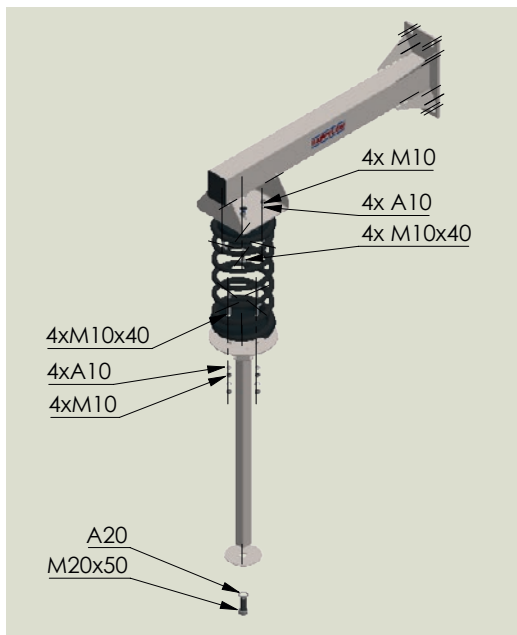
### 4.3 Montage

Een optimale plaatsing en stabiele bevestigingsmogelijkheid is bijzonder belangrijk voor een probleemloos bedrijf van dit zeer zwaar belaste apparaat. Hierbij moet op het volgende worden gelet:

- Plaats het apparaat niet bij een versmalling in de stal.
- Ter voorkoming van opstoppingen mag het apparaat niet direct voor of achter de melkstand worden gemonteerd.
-

#### 4.3.2 Montageschappen

1. Montagehoogte bepalen (zie punt 4.3.1)
2. Hangarm op de vastgestelde hoogte monteren.
3. Monteer de veer met behulp van de veerschotel en de slotschroeven aan de hangarm.
4. Monteer de borstelhouder met een tweede veerschotel en slotschroeven aan de veer.
5. Bevestig de borstel met behulp van de zeskantschroef, de onderlegging en de veerring aan de borstelhouder.
6. Controleer of de schroefverbindingen goed vastzitten.



## 5. Periodiek onderhoud en reiniging

Het apparaat mag alleen in goede staat worden gebruikt!

Apparaat onmiddellijk uitschakelen zodra een schade of een storing wordt vastgesteld!



### Gevaar!

- De besturing mag alleen worden geopend en onderhoudswerkzaamheden aan de gehele machine mogen alleen worden uitgevoerd als de stekker is losgekoppeld van het lichtnet!



### Let op!

Gevaar voor letsel bij mensen en dieren, en materiële schade!

- Laat onderhouds- en reinigingswerkzaamheden uitsluitend uitvoeren door geschoold personeel.
- Houd alle veiligheidsaanwijzingen en waarschuwingen op het apparaat in leesbare staat.
- Bij vervanging van borstels: De borstel valt omlaag als de schroef volledig is losgedraaid.

### 5.1 Overzicht van onderhoudsschema

Component	Reinigen	Smeren	Inspecteren	Frequentie
Veiligheidstechnische visuele controle mechanisch			x	dagelijks
Schroefverbindingen			x	wekelijks
Borstels	x		x	wekelijks
Volledige machine	x			elk kwartaal

### 5.2 Veiligheidstechnische visuele controle, mechanisch

- Dagelijkse controle van de machine op van buiten zichtbare schade en algemene geschiktheid voor gebruik.

### 5.3 Schroefverbindingen

Controleer wekelijks of alle schroefverbindingen goed vastzitten, in het bijzonder bij de bevestiging van de machine aan de wand. Trek de schroefverbindingen indien nodig stevig aan.

### 5.4 Borstels

De borstel moet worden vervangen als deze is versleten en de dieren onvoldoende worden gereinigd.

#### 5.4.1 Borstelvervangning

1. Maak de schroef onder de borstel los.
2. Trek de borstel eraf en vervang deze door een nieuwe borstel.
3. Voorzie de schroef van schroefdraadlijm en trek deze met schijf en borgring weer aan.

#### 5.4.2 Borstelreiniging

Wij raden u aan om het borstelement om de 6 weken met een geschikt desinfectiemiddel te reinigen.

(Bijvoorbeeld #299698 desinfectiemiddel INTERKOKASK® van het bedrijf Albert Kerbl GmbH)

### 5.5 Volledig apparaat

Het volledige apparaat moet regelmatig worden gereinigd.

### 5.6 Verwijdering

U dient de plaatselijk geldende verwijderingsrichtlijnen na te leven! Alle onderdelen, hulp- en grondstoffen van het apparaat moeten gescheiden worden verwijderd. Bij vragen over inlevermogelijkheden en in te leveren hoeveelheden dient u contact op te nemen met de hiervoor verantwoordelijke plaatselijke instantie.

## 6. Appendix

### 6.1 Afkortingen

Term	Toelichting
Ø	diameter

#### Eenheden

°	graden (van een hoek)
°C	graden Celsius
s	seconde
min	minuut
" (in)	inch (= 25,4 mm)
mm	millimeter
cm	centimeter
m	meter
mm <sup>2</sup>	vierkante millimeter
mm <sup>3</sup>	kubieke millimeter
g	gram
kg	kilogram
kPa	kilopascal
kW	kilowatt
A	Ampère (stroomsterkte)
V	Volt (spanning)
Ω	Ohm (weerstand)

# (ES) Índice

<b>1. Introducción</b>	<b>39</b>
1.1 Información sobre las instrucciones de uso	39
1.2 Notas sobre las instrucciones de uso	39
1.3 Representación de las indicaciones de seguridad	39
1.3.1 Indicaciones de seguridad utilizadas en las instrucciones de uso	39
1.4 Datos del fabricante	39
<b>2. Seguridad</b>	<b>40</b>
2.1 Información general	40
2.2 Advertencias e indicaciones de seguridad de carácter general	40
<b>3. Descripción</b>	<b>40</b>
3.1 Descripción del equipo	40
3.2 Volumen de suministro	40
3.3 Uso previsto	40
3.4 Datos técnicos	41
3.5 Conversiones o modificaciones	41
<b>4. Montaje y puesta en servicio</b>	<b>41</b>
4.1 Volumen de suministro	41
4.2 Comprobación previa a la puesta en servicio	41
4.3 Montaje	41
4.3.1 Altura de montaje	41
4.3.2 Pasos de montaje	42
<b>5. Mantenimiento y limpieza periódicos</b>	<b>43</b>
5.1 Resumen del plan de mantenimiento	43
5.2 Inspección visual de seguridad mecánica	43
5.3 Uniones roscadas	43
5.4 Cepillos	43
5.4.1 Cambio del cepillo	43
5.4.2 Limpieza del cepillo	43
5.5 Equipo al completo	43
5.6 Eliminación	43
<b>6. Anexo</b>	<b>44</b>
6.1 Abreviaturas	44
<b>Piezas de repuesto</b>	<b>73</b>
Figura 11	

**(ES) ¡Lea y siga las instrucciones de uso antes de proceder al montaje y la primera puesta en servicio! ¡Conserve estas instrucciones de uso para usos futuros!**

## 1. Introducción

### 1.1 Información sobre las instrucciones de uso

Como parte del desarrollo técnico continuo de nuestros productos, nos reservamos el derecho a realizar cambios en los datos e imágenes que se recogen en las presentes instrucciones de uso. Las reimpressiones, traducciones y reproducciones en cualquiera de sus formas —incluso parcialmente— requieren el consentimiento por escrito del fabricante. Las abreviaturas, unidades, términos técnicos, denominaciones especiales o la terminología habitual del sector que se emplean en estas instrucciones se explican con más detalle en el apartado «Anexo».

Estas instrucciones forman parte del volumen de suministro.

- Deberán mantenerse al alcance de quien las necesite y deberán entregarse junto con el equipo en caso de venderse este último.
- Estas instrucciones no están sometidas a un servicio de modificaciones. La correspondiente versión actualizada puede adquirirse en comercios especializados o directamente del fabricante.
- Están estructuradas por módulos y se refieren exclusivamente al producto mencionado.
- Estas instrucciones de uso describen el funcionamiento, el manejo y el mantenimiento del equipo.

Las indicaciones de seguridad sirven para evitar daños personales, así como daños en los animales y el equipo. Todos las personas que utilicen el equipo están obligadas a leer y seguir en todo momento las mencionadas indicaciones de seguridad. ¡El fabricante no asumirá ninguna responsabilidad ni prestará ningún servicio de garantía legal en caso de producirse daños o fallos operativos que se deban a la inobservancia de las presentes instrucciones de uso!

### 1.2 Notas sobre las instrucciones de uso

N.º de documento: 2866675

Versión/Revisión: 1.0

Fecha de creación: 2023-09-26

Última modificación: 2023-09-26

Idioma de las instrucciones de uso originales: alemán

### 1.3 Representación de las indicaciones de seguridad

#### 1.3.1 Indicaciones de seguridad utilizadas en las instrucciones de uso



**¡Peligro!**

Peligro inminente que puede derivar en lesiones físicas graves o la muerte.



**¡Precaución!**

¡Peligro de daños materiales, a animales y a personas por un uso indebido!

**¡Atención!**

Situación posiblemente dañina por la que el producto o un objeto del entorno podría resultar dañado.



**Nota**

Este pictograma indica información que contribuye a entender mejor los procedimientos de trabajo.

### 1.4 Datos del fabricante

Albert Kerbl GmbH

Felizenzell 9

84428 Buchbach, Alemania

Tel.: +49 (0)8086 933 100

Fax: +49 (0)8086 933 500

Correo electrónico: [info@kerbl.com](mailto:info@kerbl.com)

Web: [www.kerbl.de](http://www.kerbl.de)

## Información de contacto para el Reino Unido de Gran Bretaña e Irlanda del Norte:

Kerbl UK Limited  
8 Lands End Way  
Oakham, Rutland  
LE15 6RF, UK

Tel.: +44 (0)1572 722558  
Fax: +44 (0)1572 757614  
Correo electrónico: [enquiries@kerbl.co.uk](mailto:enquiries@kerbl.co.uk)  
Web: [www.kerbl.co.uk](http://www.kerbl.co.uk)

## 2. Seguridad

### 2.1 Información general

- Lea detenidamente las siguientes indicaciones antes de montar y utilizar el equipo.
- Cualquier persona empleada por el usuario que vaya a encargarse de la puesta en servicio, el manejo, el mantenimiento y la reparación debe haber leído y entendido las instrucciones de uso, en especial el apartado relativo a la seguridad.
- La inobservancia de alguno de los puntos expuestos en las instrucciones de uso puede causar daños personales y materiales por los que el fabricante no asumirá ninguna responsabilidad.

### 2.2 Advertencias e indicaciones de seguridad de carácter general



#### ¡Peligro de daños materiales, a animales y a personas por un uso indebido!

- Antes de poner en servicio y manejar la máquina, deben leerse atentamente estas instrucciones de uso; asimismo, deberán observarse.
- Mantenga a niños y personas con un estado de salud débil lejos del equipo.
- Observe las indicaciones de seguridad y mantenimiento.
- Los trabajos de limpieza y mantenimiento solo deben ser realizados por personal legu mant823 legu de seg8e8 -0.77t0eeben tuadvertencias e indicaciones de seguridad de carácter general.



## 3.4 Datos técnicos

Número de artículo/Denominación del tipo:	18670
Dimensiones:	1509 x 435 x 1015 mm (alto x ancho x profundidad)
Distancia entre orificios de fijación:	Figura 1
Peso:	aprox. 42 kg
Diámetro de los cepillos:	Ø 435 mm
Longitud de los cepillos:	750 mm

## 3.5 Conversiones o modificaciones

En caso de realizar conversiones o modificaciones por cuenta propia en el equipo, quedará anulada toda responsabilidad y prestación de garantía legal por parte del fabricante. Las conversiones y modificaciones solo deben realizarse tras haberse recibido el consentimiento por escrito del fabricante.

## 4. Montaje y puesta en servicio



**¡Peligro!**

- El equipo debe estar asegurado durante todo el proceso de montaje contra caídas o vuelcos: ¡peligro de muerte!
- Durante el montaje, nunca introduzca la mano entre las espiras del resorte.

### 4.1 Volumen de suministro

El aparato se entrega en tres paquetes (resorte, brazo de sujeción con fijación de cepillo, tornillos e instrucciones de uso, cepillo).

### 4.2 Comprobación previa a la puesta en servicio

Antes de poner el equipo en servicio, resulta imprescindible comprobar su integridad y la ausencia de defectos visibles y posibles fuentes de peligro. La inspección debe constar de las siguientes medidas:

- Comprobar que el equipo no presenta piezas sueltas o colgantes ni daños de transporte.

### 4.3 Montaje

Un emplazamiento idóneo y una fijación estable son especialmente importantes para que este equipo, sometido a un gran esfuerzo, funcione sin problemas. Debe tenerse en cuenta lo siguiente:

- El equipo no debe colocarse en una zona estrecha del establo.
- Para evitar atascos, el equipo no debe montarse justo delante o detrás del lugar de ordeño.
- El equipo no debe colocarse cerca de aparatos sensibles al polvo.
- Monte el equipo sobre una base rígida, estable y plana.
- Allí donde haya paredes de ladrillo se recomienda una base amplia y resistente a la presión.
- El equipo debe conectarse a la pared a través de los cuatro orificios de fijación del brazo suspendido.
- El material de fijación debe ser ajustado sobre la base por personal especializado.
  - Para paredes de hormigón se recomiendan anclajes para cargas pesadas o anclajes adhesivos.
  - En caso de montaje sobre ladrillo o madera, se recomiendan barras roscadas continuas.
  - Utilice un tamaño mínimo de rosca de M12.
- Asegure la conexión roscada para evitar que se suelte; para ello, utilice tuercas autoblocantes o adhesivos de rosca.
- Revise regularmente los elementos de fijación y, en caso necesario, vuelva a apretarlos.
- Monte el equipo únicamente con un dispositivo de elevación adecuado.
- ¡Observe las normativas vigentes en materia de prevención de accidentes!



#### Consejo

Fije el equipo a una pared de hormigón maciza y plana.

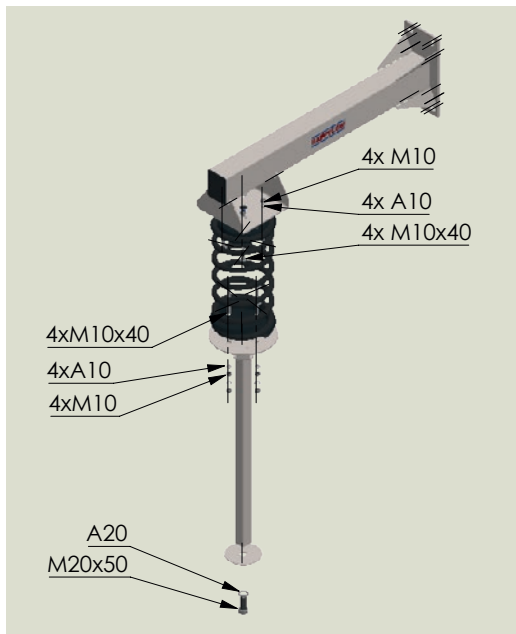
#### 4.3.1 Altura de montaje

La altura de suspensión del equipo debe adaptarse a la altura media de la cruz (= Ø Withers height) de los animales. El borde superior del rodillo del cepillo debería encontrarse a alrededor de 100-200 mm por encima de la altura media de la cruz. ¡La altura de suspensión debe determinarse antes de practicar los orificios de fijación!

Si en el rebaño existen grandes diferencias en la altura de la cruz (más de 20 cm), la altura de suspensión debería establecerse sobre la base de los animales más grandes para evitar que los cepillos se desgasten rápidamente.

#### 4.3.2 Pasos de montaje

1. Determine la altura de montaje (véase el apartado 4.3.1).
2. Monte el brazo de suspensión a la altura que se haya determinado.
3. Monte el resorte en el brazo de suspensión con una caja de resorte y tornillos de cabeza abombada.
4. Monte el alojamiento del cepillo en el muelle con la segunda caja de resorte y tornillos de cabeza abombada.
5. Fije el cepillo en el alojamiento con el tornillo de cabeza hexagonal, la arandela y el anillo elástico.
6. Compruebe la firmeza de las uniones atornilladas.



## 5. Mantenimiento y limpieza periódicos

¡El equipo solo debe manejarse si su estado es perfecto!

¡Detenga el equipo inmediatamente en cuanto detecte cualquier daño o un funcionamiento defectuoso!



**¡Precaución!**

¡Peligro de daños a personas, animales y materiales!

- Los trabajos de limpieza y mantenimiento solo deben ser realizados por personal instruido.
- Mantenga todas las indicaciones de peligro y seguridad en estado íntegro y legible junto al equipo o sobre este.
- En caso de cambiarse el cepillo, este cae hacia abajo si el tornillo se ha retirado por completo.

### 5.1 Resumen del plan de mantenimiento

Componente	Limpiar	Lubricar	Inspeccionar	Frecuencia
Inspección visual de seguridad mecánica			x	A diario
Uniones roscadas			x	Cada semana
Cepillos	x		x	Cada semana
Equipo al completo	x			Cada tres meses

### 5.2 Inspección visual de seguridad mecánica

- Inspección diaria de daños externos visibles y funcionamiento general del equipo.

### 5.3 Uniones roscadas

Compruebe semanalmente el correcto asiento de todas las uniones roscadas, especialmente la fijación de la máquina a la pared. En caso necesario, apriete las uniones roscadas.

### 5.4 Cepillos

El cepillo debe cambiarse cuando presente desgaste y ya no realice la limpieza de los animales con la suficiente eficacia.

#### 5.4.1 Cambio del cepillo

1. Afloje el tornillo ubicado debajo del cepillo.
2. Retire el cepillo y cámbielo por uno nuevo.
3. Aplique adhesivo de rosca sobre el tornillo; a continuación, vuelva a apretarlo con la arandela normal y la arandela elástica.

#### 5.4.2 Limpieza del cepillo

Se recomienda limpiar el cepillo en intervalos de seis semanas utilizando un producto desinfectante adecuado. (Por ejemplo, el desinfectante INTERKOKASK® [número 299698] de la empresa Albert Kerbl GmbH).

### 5.5 Equipo al completo

El equipo debe limpiarse por completo con regularidad.

### 5.6 Eliminación

Le rogamos respete las normativas locales vigentes en materia de eliminación de desechos. Separe por clases todas las piezas y los suministros del equipo. Si desea consultar las opciones y cantidades de entrega, diríjase al centro competente de su localidad.

## 6. Anexo

### 6.1 Abreviaturas

Término	Explicación
∅	Indicación del diámetro

#### Unidades

°	Grado (indicación del ángulo)
°C	Grado Celsius
s	Segundo
min.	Minuto
" (in)	Pulgada (= 25,4 mm)
mm	Milímetro
cm	Centímetro
m	Metro
mm <sup>2</sup>	Milímetro cuadrado
mm <sup>3</sup>	Milímetro cúbico
g	Gramo
kg	Kilogramo
kPa	Kilopascal
kW	Kilovatio
A	Amperio (intensidad de la corriente)
V	Voltio (tensión)
Ω	Ohmio (resistencia)

# (SV) Innehållsförteckning

<b>1. Förord</b> . . . . .	<b>.46</b>
1.1 Information om anvisningen . . . . .	.46
1.2 Uppgifter om bruksanvisningen . . . . .	.46
1.3 Visning av säkerhetsanvisningar . . . . .	.46
1.3.1 Säkerhetsanvisningar i bruksanvisningen . . . . .	.46
1.4 Tillverkaruppgifter . . . . .	.46
<b>2. Säkerhet</b> . . . . .	<b>.47</b>
2.1 Allmänt . . . . .	.47
2.2 Allmän säkerhets- och varningsinformation . . . . .	.47
<b>3. Beskrivning</b> . . . . .	<b>.47</b>
3.1 Beskrivning av enheten. . . . .	.47
3.2 Leveransomfattning . . . . .	.47
3.3 Avsedd användning . . . . .	.47
3.4. Tekniska data . . . . .	.48
3.5 Ombyggnader eller förändringar . . . . .	.48
<b>4. Montering och idrifttagning</b> . . . . .	<b>.48</b>
4.1 Leveransomfattning . . . . .	.48
4.2 Kontroll före idrifttagning . . . . .	.48
4.3 Montering . . . . .	.48
4.3.1 Monteringshöjd . . . . .	.48
4.3.2 Monteringssteg. . . . .	.49
<b>5. Regelbundet underhåll och rengöring</b> . . . . .	<b>.50</b>
5.1 Översikt underhållsschema . . . . .	.50
5.2 Säkerhetsteknisk visuell kontroll mekanisk. . . . .	.50
5.3 Skruvförband . . . . .	.50
5.4 Borstar . . . . .	.50
5.4.1 Byte av borste . . . . .	.50
5.4.2 Rengöring av borste . . . . .	.50
5.5 Hela enheten . . . . .	.50
5.6 Avfallshantering . . . . .	.50
<b>6. Bilaga</b> . . . . .	<b>.51</b>
6.1 Förkortningar. . . . .	.51
<b>Reservdelar</b> . . . . .	<b>.73</b>
Bild 11	

# (SV) Läs och följ bruksanvisningen före installation och första idrifttagning! Spara bruksanvisningen för framtida användning!

## 1. Förord

### 1.1 Information om anvisningen

Vi förbehåller oss rätten att göra ändringar av uppgifter och illustrationer som lämnas i dessa instruktioner som är resultatet av ytterligare teknisk utveckling. Omtryck, översättningar och kopior i alla former, inklusive utdrag, kräver tillverkarens skriftliga medgivande. De förkortningar, enheter, facktermer, speciella beteckningar eller sedvanlig terminologi som används i denna handbok förklaras mer detaljerat i kapitlet "Bilaga".

Den här bruksanvisningen ingår i leveransomfattningen.

- Den måste finnas i närheten av enheten och följas med enheten vid en eventuell försäljning.
- Dessa anvisningar omfattas inte av en uppdateringstjänst. Den aktuella versionen kan beställas från återförsäljare eller direkt från tillverkaren.
- Den är uppbyggd i moduler och avser utslutande den namngivna produkten.
- Denna bruksanvisning beskriver arbetssätt, manövrering och underhåll av enheten.

Säkerhetsinstruktionerna är till för att undvika personskador samt skador på djuren och på enheten. Alla operatörer är skyldiga att läsa igenom dessa säkerhetsinstruktioner och att ständigt följa dem. Tillverkaren ansvarar inte för skador och funktionsstörningar som beror på att inte bruksanvisningen har följts!

### 1.2 Uppgifter om bruksanvisningen

Dokumentnr: 2866675  
Version/Revision: 1.0  
Skapad den: 2023-09-26  
Senaste ändring: 2023-09-26  
Originalbruksanvisningens språk: tyska

### 1.3 Visning av säkerhetsanvisningar

#### 1.3.1 Säkerhetsanvisningar i bruksanvisningen



Omedelbart hotande fara som leder till allvarlig fysisk skada eller dödsfall.



Risk för person-, djur- och materialskador vid felaktig användning!

#### Obs!

Potentiellt skadlig situation där produkten eller ett föremål i närheten kan skadas.



Detta piktogram indikerar information som bidrar till en bättre förståelse för arbetsprocesserna.

### 1.4 Tillverkaruppgifter

## Kontaktinformation för Storbritannien och Nordirland:

Kerbl UK Limited

8 Lands End Way

Oakham, Rutland

LE15 6RF UK

Tel. +44 (0)1572 722558

Fax +44 (0)1572 757614

E-post [enquiries@kerbl.co.uk](mailto:enquiries@kerbl.co.uk)

Web [www.kerbl.co.uk](http://www.kerbl.co.uk)

## 2. Säkerhet

### 2.1 Allmänt

- Läs igenom följande information noggrant innan du monterar och använder enheten.
- Varje person som i användarens verksamhet har fått i uppdrag att arbeta med idrifttagning, manövrering, underhåll och reparation måste ha läst och förstått denna bruksanvisning, i synnerhet kapitlet om säkerhet.
- Tillverkaren fransägar sig allt ansvar för eventuella person- och materialskador som kan uppstå av att användaren inte följt de enskilda punkterna i bruksanvisningen.

### 2.2 Allmän säkerhets- och varningsinformation



Var försiktig!

### 3.4. Tekniska data

Artikelnummer/typbeteckning:	18670
Mått:	1509 x 435 x 1015 mm (H x B x D)
Fästhålens avstånd:	Bild 1
Vikt:	ca 42 kg
Borstarnas diameter:	Ø 435 mm
Borstarnas längd:	750 mm

### 3.5 Ombyggnader eller förändringar

Vid egenmäktiga ombyggnader och ändringar av enheten upphör tillverkarens ansvar och garantier att gälla. Ombyggnader och ändringar får endast genomföras efter tillverkarens skriftliga medgivande.

## 4. Montering och idrifttagning



Fara!

- Enheten måste säkras under monteringen för att förhindra att den faller eller välter – livsfara!
- Stick aldrig in händerna mellan fjädrarna under monteringen.

### 4.1 Leveransomfattning

Enheten levereras i tre paket (fjäder, monteringsarm inkl. borstfäste, skruvar och bruksanvisning, borste).

### 4.2 Kontroll före idrifttagning

Innan enheten tas i drift måste en kontroll göras att enheten är fullständig, inte har synliga defekter resp. eventuella riskkällor.

Följande kontrollåtgärder bör vidtas:

- Kontrollera att enheten inte har några lösa eller hängande delar eller transportskador.

### 4.3 Montering

En optimal placering och möjlighet till stabil fastgöring är särskilt viktigt för problemfri drift av denna högpresterande enhet.

Följande måste beaktas:

- Montera inte enheten på ett trångt ställe i stallet.
- För att undvika trängsel bör inte enheten placeras omedelbart före eller efter mjölkkningsbåset.
- Installera inte enheten i närheten av dammkänsliga enheter.
- Montera enheten på ett fast, stabilt och jämnt underlag.
- Vid tegelväggar rekommenderas ett stort, tryckbeständigt underlag.
- Enheten måste anslutas till väggen genom alla 4 monteringshål i upphängningsarmen.
- Fästmaterial måste anpassas till underlaget av sakkunniga personer.
  - Ankarbultar eller ankarmassa rekommenderas för betongväggar.
  - Genomgående gängstänger rekommenderas vid montering på tegel eller trä.
  - Använd en minsta gängstorlek på M12.
- Säkra skruvförbandet mot att lossa av sig själv. Använd självlåsande muttrar och/eller gänglim.
- Kontrollera skruvförbanden regelbundet, dra åt vid behov.
- Montera endast enheten med lämplig lyftutrustning.
- Följ gällande regler för förebyggande av olyckor!



Tips

Montera enheten på en plan, massiv betongvägg.

#### 4.3.1 Monteringshöjd

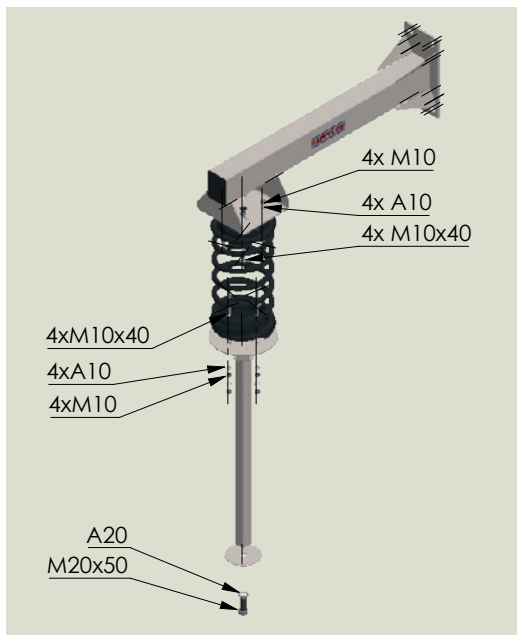
Enhetens upphängningshöjd måste anpassas till den genomsnittliga mankhöjden (= Ø Withers height) hos djuren. Den övre kanten på själva borstrullen bör befinna sig cirka 100–200 mm över den genomsnittliga mankhöjden. Upphängningshöjden måste bestämmas innan monteringshålen borras!

Om det inom besättningen finns stora skillnader i mankhöjden (mer än 20 cm) ska upphängningshöjden riktas sig efter de större djuren för att förhindra för snabbt slitage på borstarna.



#### 4.3.2 Monteringssteg

1. Beräkna monteringshöjd (se punkt 4.3.1)
2. Montera upphängningsarmen på beräknad höjd.
3. Montera fjädern på upphängningsarmen med hjälp av fjäderplattan och kullerskruvarna.
4. Montera borstfästet på fjädern med hjälp av en andra fjäderplatta och kullerskruvar.
5. Fäst borsten i borstfästet med hjälp av sexkantsskruven, brickan och fjäderringen.
6. Kontrollera att skruvförbanden är ordentligt åtdragna.



## 5. Regelbundet underhåll och rengöring

Enheten får endast drivas i felfritt tillstånd!

Stäng av enheten omedelbart så snart skada eller fel upptäcks!



**Var försiktig!**

Risk för person-, djur- och saksador!

- Underhålls- och rengöringsarbete får endast utföras av utbildad personal.
- Förvara alltid alla säkerhets- och faroanvisningar på enheten i ett läsbart skick.
- Vid byte av borstar: borsten faller ned när skruven har lossats helt.

### 5.1 Översikt underhållsschema

#### 5.2 Säkerhetsteknisk visuell kontroll mekanisk

- Daglig kontroll av synliga skador på enheten och allmän funktionsduglighet.

#### 5.3 Skruvförband

Kontrollera varje vecka att alla skruvförband är åtdragna, i synnerhet fastsättning av enheten mot väggen. Dra eventuellt åt skruvförbanden.

#### 5.4 Borstar

Borsten måste bytas ut när den är sliten och inte längre rengör djuren ordentligt.

##### 5.4.1 Byte av borste

1. Lossa skruven under borsten.
2. Ta av borsten och byt ut den mot en ny.
3. Förse skruven med gänglim, dra åt igen med brickan och fjäderbrickan.

##### 5.4.2 Rengöring av borste

Det rekommenderas att rengöra borsten var 6:e vecka med ett lämpligt desinfektionsmedel.

(Till exempel desinfektionsmedlet INTERKOKASK® #299698 från Albert Kerbl GmbH)

#### 5.5 Hela enheten

Hela enheten ska rengöras regelbundet.

#### 5.6 Avfallshantering

Beakta lokalt gällande föreskrifter för avfallshantering! Alla enhetens delar, hjälp- och drivmedel ska källsorteras.

Kont54 (ontsdri0.9d)-l s12 2w 02-1.234 2d[2Ko2t542(on266a43när tär s -1 14l GTd2K)22 (22t522(o2266243n23442 t26än vät[2K)22r)12l I22.928 54

## 6. Bilaga

### 6.1 Förkortningar

Begrepp	Förklaring
Ø	Diameterangivelse

#### Enheter

°	Grad (vinkelangivelse)
°C	grader Celsius
s	sekund
min	minut
" (in)	tum/inch (= 25,4 mm)
mm	millimeter
cm	centimeter
m	meter
mm <sup>2</sup>	kvadratmillimeter
mm <sup>3</sup>	kubikmillimeter
g	gram
kg	kilogram
kPa	kilopascal
kW	kilowatt
A	ampere (strömstyrka)
V	volt (spänning)
Ω	ohm (motstånd)

# (DA) Indholdsfortegnelse

<b>1. Forord</b> . . . . .	<b>53</b>
1.1 Informationer til vejledningen . . . . .	53
1.2 Bemærkninger til betjeningsvejledningen . . . . .	53
1.3 Gengivelse af sikkerhedsoplysninger . . . . .	53
1.3.1 Sikkerhedsanvisninger i betjeningsvejledningen . . . . .	53
1.4 Producentoplysninger . . . . .	53
<b>2. Sikkerhed</b> . . . . .	<b>54</b>
2.1 Generelt . . . . .	54
2.2 Generelle sikkerhedsanvisninger og advarsler . . . . .	54
<b>3. Beskrivelse</b> . . . . .	<b>54</b>
3.1 Beskrivelse af udstyret . . . . .	54
3.2 Leveringsomfang . . . . .	54
3.3 Tilsigtet anvendelse . . . . .	54
3.4 Tekniske data . . . . .	54
3.5 Ombygninger eller ændringer . . . . .	55
<b>4. Montering og ibrugtagning</b> . . . . .	<b>55</b>
4.1 Leveringsomfang . . . . .	55
4.2 Kontrol inden ibrugtagning . . . . .	55
4.3 Montering . . . . .	55
4.3.1 Monteringshøjde . . . . .	55
4.3.2 Monteringstrin . . . . .	56
<b>5. Regelmæssig service og rengøring</b> . . . . .	<b>57</b>
5.1 Oversigt vedligeholdelsesskema . . . . .	57
5.2 Sikkerhedsteknisk, visuel kontrol mekanisk . . . . .	57
5.3 Skrueforbindelser . . . . .	57
5.4 Børster . . . . .	57
5.4.1 Udskiftning af børsten . . . . .	57
5.4.2 Rengøring af børsten . . . . .	57
5.5 Hele udstyret . . . . .	57
5.6 Bortskaffelse . . . . .	57
<b>6. Appendiks</b> . . . . .	<b>58</b>
6.1 Forkortelser . . . . .	58
<b>Reserve dele</b> . . . . .	<b>73</b>
Ill. 11	

# (DA) Læs og iagttag denne betjeningsvejledning inden montering og første ibrugtagning! Opbevar betjeningsvejledningen til fremtidig brug!

## 1. Forord

### 1.1 Informationer til vejledningen

Vi forbeholder os retten til ændringer på grund af teknisk videreudvikling i forhold til dataene og illustrationerne i denne vejledning.

Oprtryk, oversættelser og mangfoldiggørelse i enhver form, også i form af uddrag, kræver producentens skriftlige tilladelse.

Forkortelser, enheder, fagtermer, særlige betegnelser eller branchetypisk terminologi, som bruges i denne vejledning, forklares nærmere i kapitlet "Appendiks".

Denne vejledning er en del af leveringsomfanget.

- Den skal opbevares let tilgængeligt og forbliver også ved salg sammen med udstyret.
- Vejledningen er ikke underlagt nogen ændringstjeneste. Den til enhver tid aktuelle version kan fås i specialforretninger eller direkte hos producenten.
- Den er opbygget modulært og relaterer udelukkende til det nævnte produkt.
- I betjeningsvejledningen beskrives arbejdsmåden, betjeningen og vedligeholdelsen af udstyret.

Sikkerhedsanvisningerne tjener til undgåelse af personskader, skader på dyr og på udstyret. Alle operatører er forpligtet til at læse og til enhver overholde sikkerhedsanvisningerne. Producenten påtager sig intet ansvar for skader og driftsforstyrrelser, der hidrører fra manglende overholdelse af betjeningsvejledningen!

### 1.2 Bemærkninger til betjeningsvejledningen

Dokument-nr.: 2866675

Version/revision: 1.0

Oprettelsesdato: 26.09.2023

Seneste ændring: 26.09.2023

Sproget for den originale betjeningsvejledning: Tysk

### 1.3 Gengivelse af sikkerhedsoplysninger

#### 1.3.1 Sikkerhedsanvisninger i betjeningsvejledningen



**Fare!**

Umiddelbart truende fare, som medfører alvorlige kvæstelser eller døden.



**Forsigtig!**

Fare for person-, dyre- og tingskade som følge af usagkyndig anvendelse!

**Obs!**

Muligvis skadelig situation, hvor produktet eller en ting i omgivelserne kan blive beskadiget.



**Bemærkning**

Informationer, som bidrager til en bedre forståelse af arbejdsgangene er mærket med dette piktoqram.

### 1.4 Producentoplysninger

Albert Kerbl GmbH

Felizenzell 9

D-84428 Buchbach

Tel. +49 (0)8086 933 100

Fax +49 (0)8086 933 500

Mail [info@kerbl.com](mailto:info@kerbl.com)

Web [www.kerbl.de](http://www.kerbl.de)

## Kontaktoplysninger til UK:

Kerbl UK Limited  
8 Lands End Way  
Oakham, Rutland  
LE15 6RF UK  
Tel. +44 (0)1572 722558  
Fax +44 (0)1572 757614  
Mail enquiries@kerbl.co.uk  
Web www.kerbl.co.uk

## 2. Sikkerhed

### 2.1 Generelt

- Læs nedenstående anvisninger grundigt igennem, inden udstyret monteres og tages i brug.
- Enhver, der er beskæftiget med ibrugtagning, betjening, service og reparation i brugerens bedrift, skal have læst og forstået betjeningsvejledningen, især kapitlet vedrørende sikkerhed.
- Hvis de anførte punkter i betjeningsvejledningen ikke overholdes, kan dette medføre skader på personer og materiel, som producenten ikke påtager sig noget ansvar for.

### 2.2 Generelle sikkerhedsanvisninger og advarsler



**Forsigtig!**

#### Fare for person-, dyre- og tingskade som følge af usagkyndig anvendelse!

- Inden ibrugtagning og drift af udstyret skal denne betjeningsvejledning læses omhyggeligt og overholdes.
- Hold børn og skrøbelige personer væk fra apparatet.
- Overhold sikkerheds- og serviceanvisningerne.
- Service- og rengøringsarbejde må kun udføres af uddannet personale.
- Operatøren skal sørge for, at det kun er autoriserede personer, der arbejder med hhv. på maskinen.
- Udstyret må kun bruges til dens tilsigtede formål og i sikkerhedsteknisk upåklagelig tilstand! Udstyrets driftssikkerhed er kun garanteret, når det anvendes til dets tilsigtede formål. Hvis de anførte punkter i betjeningsvejledningen ikke overholdes, kan dette medføre skader på personer og materiel, som producenten ikke påtager sig noget ansvar for.
- Enhver form for arbejdsmåde, der kompromitterer sikkerheden ved udstyret, skal undlades.
- Drift af udstyret er kun tilladt med komponenter og reservedele, der følger med ved levering eller er anført på listen over reserve- og sliddele.
- Ved udskiftning af børsten: Børsten falder ned, hvis skruen blev løsnet helt.
- Anvend kun originale reservedele.

## 3. Beskrivelse

### 3.1 Beskrivelse af udstyret

Kvægbørste model: HAPPYCOW FlexiSwing

Udstyret er konciperet således, at dyrene gnubber sig selv mod børsten og således rengør pelsen.

Ved brug af dette udstyr kan der opstå fare for brugerens eller en tredjemands liv og lemmer hhv. ske en skadelig indvirkning på udstyret eller andre realværdier.

### 3.2 Leveringsomfang

- Børsteenhed
- Fjeder
- Hængearm
- Brugsanvisning

### 3.3 Tilsigtet anvendelse

Dette udstyr må kun bruges til tør rengøring af store dyr. Det blev især udviklet til brug ved voksent kvæg, unge dyr og kalve fra 2 måneder samt heste. Brug til geder og grise anbefales ikke på grund af fare for kraftig bidskade på børsterne. Udstyret må udelukkende anvendes med 60 dyr.

I den forbindelse skal de forskrifter, der er angivet i betjeningsvejledningen, overholdes.

Anden anvendelse af udstyret, f.eks. inden for andre områder, end dem der er beskrevet,

er ikke i overensstemmelse med det tilsigtede. Producenten påtager sig intet ansvar for person- og tingskade som følge deraf.

### 3.4 Tekniske data

Artikelnummer/typebetegnelse:	18670
Mål:	1509 x 435 x 1015 mm (H x B x D)
Fastgørelseshulafstand:	Illustration 1
Vægt:	ca. 42 kg
Børstens diameter:	Ø 435 mm
Børstens længde:	750 mm

### 3.5 Ombygninger eller ændringer

Ved egenmægtige ombygninger og ændringer ved udstyret bortfalder enhver skadeserstatning og garanti fra producenten. Ombygninger og ændringer må kun foretages efter skriftligt indvilligelse fra producenten.

## 4. Montering og ibrugtagning



Fare!

- Udstyret skal under montering sikres mod at falde på gulvet eller vælte - livsfare!!
- Grib aldrig mellem fjederen under monteringen.

### 4.1 Leveringsomfang

Udstyret leveres i tre pakker (fjeder, fastgørelsesarm inkl. børstefastgørelse, skruer og betjeningsvejledning, børste).

### 4.2 Kontrol inden ibrugtagning

Inden udstyret tages i brug, skal det altid kontrolleres, at det er komplet og fri for synlige mangler eller eventuelle farer.

Følgende foranstaltninger til kontrol skal træffes:

- Kontrollér udstyret for løse og hængende dele hhv. transportskader.

### 4.3 Montering

En optimal placering og mulighed for stabil fastgørelse er særligt vigtig for at dette højt belastede udstyr kan køre uden problemer.

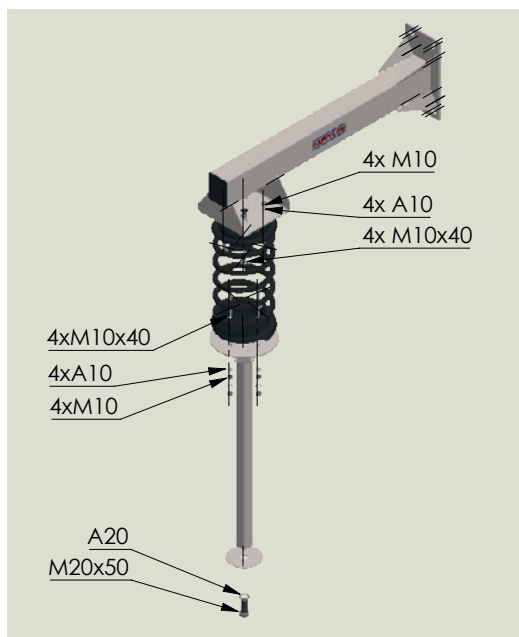
Følgende skal overholdes:

- Udstyret må ikke anbringes på et snævert sted i stalden.
- For at undgå trængsel bør udstyret ikke monteres umiddelbart før eller efter malke rummet.
- Udstyret må ikke anbringes i nærheden af udstyr, der er følsomt over for støv.
- Monter udstyret på et fast, stabilt og jævnt underlag.
- Ved murede vægge anbefales et stort, trykfast underlag.
- Udstyret skal forbindes med væggen gennem alle 4 fastgørelseshuller i hængearmen.
- Fastgørelsesmaterialet skal afstemmes efter underlaget af sagkyndigt personale.
  - Ved betonvæg anbefales tunglastankre eller klæbeankre.
  - Ved montering på mursten eller træ anbefales gennemgående gevindstænger.
  - Brug mindst gevindstørrelse M12.
- Løsn sammenskrutninger mod at de løsner sig af sig selv. Brug hertil selvvlåsende møtrikker og/eller gevindlim.
- Kontrollér fastgørelsen med jævne mellemrum, og efterspænd eventuelt.
- Udstyret må kun monteres med egnet løftegrej.
- Overhold de gældende ulykkesforhindringsforskrifter!



#### 4.3.2 Monteringstrin

1. Find frem til monteringshøjden (se punkt 4.3.1)
2. Monter hængearmen på den fundne højde.
3. Monter fjederen med fjedertallerken og fladrundskruer på hængearmen.
4. Monter børsteholderen med den anden fjedertallerken og fladrundskruer på fjederen.
5. Fastgør børsten med sekskantskrue, underlagsskive og fjederring på børsteholderen.
6. Kontrollér, at sammenskruingerne sidder godt fast.





## 5. Regelmæssig service og rengøring

Udstyret må udelukkende anvendes i upåklagelig tilstand!

Stand's udstyret omgående, når der konstateres en skade eller en fejlfunktion!



### Forsigtig!

Fare for skader på personer, dyr og materiel!

- Service- og rengøringsarbejde må kun udføres af uddannet personale.
- Sørg for, at alle sikkerhedsanvisninger og oplysninger om fare ved/på udstyret altid er fuldtallige og i læselig tilstand.
- Ved udskiftning af børsten: Børsten falder ned, hvis skruen blev løsnet helt.

### 5.1 Oversigt vedligeholdelsesskema

Komponent	Rengøring	Smøring	Inspektion	Hyppighed
Sikkerhedsteknisk, visuel kontrol mekanisk			x	dagligt
Forskrninger			x	ugentligt
Børster	x		x	ugentligt
Samlet apparat	x			hvert kvartal

### 5.2 Sikkerhedsteknisk, visuel kontrol mekanisk

- Daglig kontrol af udstyret for skader, der kan konstateres udvendigt, og generel funktionsdygtighed.

### 5.3 Skrueforbindelser

Kontrollér ugentligt, at alle skrueforbindelser sidder godt fast, især fastgørelsen af udstyret på væggen. Stram i givet fald skrueforbindelserne.

### 5.4 Børster

Børsten skal udskiftes, når den er slidt og kun giver en utilstrækkelig rengøring af dyrene.

#### 5.4.1 Udskiftning af børsten

1. Løs skruen under børsten.
2. Træk børsten af, og erstæt den med en ny børste.
3. Påfør skruen gevindklæber, og stram den igen med en skive og fjederskive.

#### 5.4.2 Rengøring af børsten

Den anbefales at rengøre børsteelement hver 6. uge med et egnet desinfektionsmiddel.

(For eksempel #299698 desinfektionsmidlet INTERKOKASK® fra Albert Kerbl GmbH)

### 5.5 Hele udstyret

Hele udstyret skal rengøres jævnligt.

### 5.6 Bortskaffelse

Følg de lokale forskrifter om bortskaffelse! Alle udstyrets dele, hjælpe- og brændstoffer skal bortskaffes rensorteret.

Ret henvendelse til den pågældende myndighed ved spørgsmål om afleveringsmuligheder og afleveringsmængder.

## 6. Appendiks

### 6.1 Forkortelser

Begreb	Forklaring
Ø	Angivelse af diameter

#### Enheder

°	Grad (vinkelangivelse)
°C	Grader celsius
s	Sekund
min	Minut
" (in)	Tomme / inch (= 25,4 mm)
mm	Millimeter
cm	Centimeter
m	Meter
mm <sup>2</sup>	Kvadratmillimeter
mm <sup>3</sup>	Kubikmillimeter
g	Gram
kg	Kilogram
kPa	Kilopascal
kW	Kilowatt
A	Ampere (strømstyrke)
V	Volt (spænding)
Ω	Ohm (modstand)

# (FI) Sisällysluettelo

<b>1. Aluksi</b>	<b>.60</b>
1.1 Tietoja tästä käyttöohjeesta	.60
1.2 Tästä käyttöohjeesta	.60
1.3 Turvaohjeet	.60
1.3.1 Käyttöohjeessa esitellyt turvaohjeet	.60
1.4 Valmistaja	.60
<b>2. Turvallisuus</b>	<b>.61</b>
2.1 Yleistä	.61
2.2 Yleiset turvaohjeet ja varoitukset	.61
<b>3. Laitteen esittely</b>	<b>.61</b>
3.1 Selostus laitteesta	.61
3.2 Toimitussisältö	.61
3.3 Määräystenmukainen käyttö	.61
3.4 Tekniset tiedot	.62
3.5 Rakenteen muutokset ja omavaltaiset asennukset	.62
<b>4. Asentaminen ja käyttöönotto</b>	<b>.62</b>
4.1 Toimitussisältö	.62
4.2 Tarkastus ennen käyttöönottoa	.62
4.3 Asentaminen	.62
4.3.1 Asennuskorkeus	.62
4.3.2 Asennusvaiheet	.63
<b>5. Säännöllinen huolto ja puhdistus</b>	<b>.64</b>
5.1 Huoltokaavio	.64
5.2 Mekanikan turvatekninen tarkastus silmämääräisesti	.64
5.3 Ruuviliitokset	.64
5.4 Harja	.64
5.4.1 Harjan vaihtaminen	.64
5.4.2 Harjan puhdistaminen	.64
5.5 Koko laite	.64
5.6 Käytöstä poistaminen	.64
<b>6. Liite</b>	<b>.65</b>
6.1 Lyhenteet	.65
<b>Varaosat</b>	<b>.73</b>
Kuva 11	

**(FI) Lue käyttöohje ennen laitteen asentamista ja ennen laitteen ensimmäistä käyttöönottokertaa. Noudata ohjeita! Säilytä käyttöohje myöhempää tarvetta varten!**

## **1. Aluksi**

### **1.1 Tietoja tästä käyttöohjeesta**

Pidätämme oikeuden käyttöohjeen tietojen ja kuvien muutoksiin tekniseen jatkokehittämiseen vedoten.

Uusintapainokset, käännökset ja kopiot, myös osittaiset ja missä tahansa muodossa, edellyttävät valmistajan kirjallista suostumusta.

Tässä käyttöohjeessa käytetyt lyhenteet, yksiköt, tekniset termit, erikoismerkit ja toimialan tavanomainen terminologia on selitetty kohdassa Liite.

Tämä käyttöohje on toimitussisällön olennainen osa.

•



## Yhteystiedot Ison-Britannian ja Pohjois-Irlannin yhdistynyttä kuningaskuntaa varten:

Kerbl UK Limited  
8 Lands End Way  
Oakham, Rutland  
LE15 6RF UK  
Puh. +44 (0)1572 722558  
Faksi +44 (0)1572 757614  
S-posti enquiries@kerbl.co.uk  
Internet www.kerbl.co.uk

## 2. Turvallisuus

### 2.1 Yleistä

- Lue seuraavat ohjeet huolellisesti ennen laitteen asentamista ja käyttöä.
- Kaikkien henkilöiden, joiden tehtävänä on laitteen haltijan yrityksessä laitteen käyttöönotto, käyttö, huolto ja korjaaminen, tulee olla lukenut käyttöohje, erityisesti sen turvallisuutta käsittelevä luku. Luettu on myös sisäistettävä.
- Valmistaja ei vastaa käyttöohjeen yksittäisten kohtien noudattamatta jättämisestä aiheutuneista henkilö- ja esinevahingoista.

### 2.2 Yleiset turvaohjeet ja varoitukset



#### Huomio!

#### Laitteen virheellinen käyttö aiheuttaa tapaturmavaaran, eläinten vammautumisvaaran ja esinevahinkojen vaaran!

- Lue ennen laitteen käyttöönottoa ja käyttöä tämä käyttöohje huolellisesti. Noudata ohjeita.
- Anna huolto- ja puhdistustyöt vain niihin tehtäviin opastettujen henkilöiden suoritettavaksi.
- Käyttäjän on huolehdittava, että laitetta käsittelevät vain luvan saaneet henkilöt.
- Laitetta saa käyttää vain määräystenmukaisesti ja vain, kun se on turvateknisesti täysin kunnossa! Laitteen käyttöturvallisuus voidaan taata vain laitetta määräystenmukaisesti käytettäessä. Valmistaja ei vastaa käyttöohjeen yksittäisten kohtien noudattamatta jättämisestä aiheutuneista henkilö- ja esinevahingoista.
- Kaikki laitteen turvallisen käytön vaarantavat työtavat on kielletty.
- Pidä laitteeseen ja laitteen viereen kiinnitetyt turvaohjeet ja varoitukset täysilukuisina ja luettavassa kunnossa.
- Käyttäjän velvollisuus on ennen laitteen käyttöönottoa tarkastaa turvallisuuden kannalta olennaiset osat, kuten turvalaitteet (suojalevyt), ja myös korjata havaitut puutteet ennen käyttöönottoa.
- Vaihtokytkimen asetus on suunniteltu tähän laitteeseen. Vakioasetuksen muuttamisesta voi seurata loukkaantumisia. Sellaisesta asetuksesta vastaa asiakas yksin.
- Harjan vaihto: Harja putoaa, kun ruuvi on kokonaan irrotettu.
- Käytä vain alkuperäisvaraosia.

## 3. Laitteen esittely

### 3.1 Selostus laitteesta

Karjarahja, malli: HAPPYCOW FlexiSwing

Laitteet on suunniteltu siten, että eläimet voivat itse puhdistaa turkkinsa hankaamalla itseään harjaa vasten. Siitä huolimatta laitetta käytettäessä saattaa ilmaantua vaaroja, jotka johtavat käyttäjän tai ulkopuolisen henkilön loukkaantumiseen, hengenvaaraan tai laitteen tai muun omaisuuden vahingoittumiseen.

### 3.2 Toimitussisältö

- Harja
- Jousi
- Ripustusvarsi
- Käyttöohje

### 3.3 Määräystenmukainen käyttö

Tätä laitetta saa käyttää vain eläinten kuivaharjaukseen. Laite on suunniteltu erityisesti täysikasvuisille naudoille, hiehoille ja yli 2 kuukauden ikäisille vasikoille sekä hevosille. Käyttöä vuohille ja sioille ei suositella, koska harja saattaa olla näille eläimille liian kovakourainen. Laitetta saa käyttää maks. 60 eläimellä.

Tämän käyttöohjeen määräyksiä on noudatettava. Laitteen muu käyttö, esim. muihin käyttökohteisiin, katsotaan määrätysten vastaiseksi. Valmistaja ei vastaa siitä johtuvista henkilö- ja/tai esinevahingoista.

### 3.4 Tekniset tiedot

Tuotenumero/tyyppimerkintä:	18670
Mitat:	1509 x 435 x 1015mm (K x L x S)
Kiinnitysreikien väli:	Kuva 1
Paino:	n. 42 kg
Harjan läpimitta:	Ø 435 mm
Harjan pituus:	750 mm

### 3.5 Rakenteen muutokset ja omavaltaiset asennukset

Laitteen rakenteen muuttaminen ja omavaltaiset asennukset aiheuttavat valmistajan takuun ja vastuiden raukeamisen. Rakennetta ja asennusta saa muuttaa vain, kun asiasta on sovittu valmistajan kanssa kirjallisesti.

## 4. Asentaminen ja käyttöönotto



**Vaara!**

- Laitteen putoaminen tai kaatuminen asentamisen aikana on estettävä – hengenvaaralla!
- Älä tartu jousen väleihin asentamisen aikana.

### 4.1 Toimitussisältö

Laitte toimitetaan kolmessa pakkauksessa (jousi, kiinnitysvarsi sisältäen harjan kiinnityksen, ruuvit ja käyttöohjeen, harja).

### 4.2 Tarkastus ennen käyttöönottoa

Tarkasta ennen laitteen käyttöönottoa osien täydellisyys, näkyvät puutteet ja mahdolliset vaaranlähteet.

Suorita tarkastus seuraavasti:

- Tarkasta laite löystyneiden ja irrallaan roikkuvien osien sekä kuljetusvaurioiden varalta.

### 4.3 Asentaminen

Optimaalinen sijoituspaikka ja tukeva kiinnittäminen on erittäin tärkeää, jotta tämän kovaan käyttöön tuleva laite toimisi ongelmattomasti.

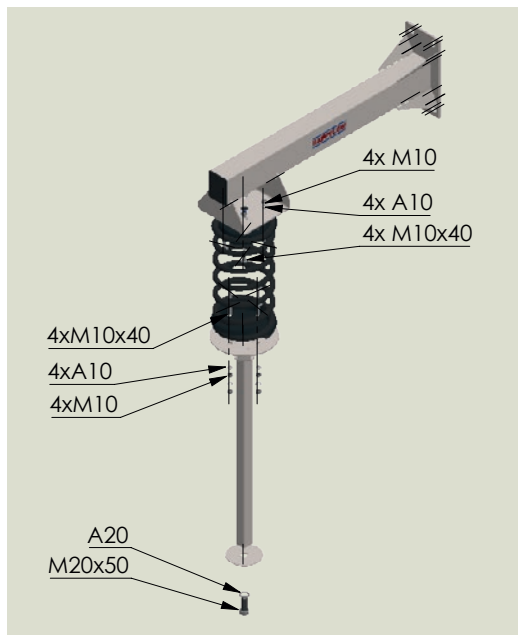
Huomaa seuraavat asiat:

- Älä asenna laitetta karjasuojaan ahtaaseen paikkaan.
- Ruuhkan muodostumisen välttämiseksi älä sijoita laitetta juuri ennen lypsyasemaa äläkä heti sen jälkeen.
- Älä asenna laitetta pölylle arkojen laitteiden lähelle.
- Kiinnitä laite kiinteään, kestävään ja tasaiseen alustaan.
- Tiiliseinään kiinnitettäessä suosittelemme käyttämään suurikokoista ja puristuksen kestävää kiinnitysalustaa.
- Laite on kiinnitettävä seinään kaikista 4 ripustuvarren kiinnitysreiästä.
- Ammattitaitoisen asentajan tulee valita kiinnitysmateriaali alustan mukaisesti.
  - Betoniseinään suositellaan ankkurikiinnittämiä.
  - Tiileen ja puuhun suositellaan läpiasennettavia kierretankoja.
  - Käytä kierrekokoa vähintään M12.
- Varmista, että ruuvikiinnitys ei pääse löystymään itsestään. Käytä itselukittuvia muttereita ja/tai ruuviliimaa.
- Tarkasta kiinnitys säännöllisesti. Kiristä tarvittaessa.
- Käytä laitetta asentaessasi jotakin sopivaa nostinta.
- Noudata tapaturmantorjuntamääräyksiä!

43D

#### 4.3.2 Asennusvaiheet

1. Selvitä asennuskorkeus (ks. kohta 4.3.1)
2. Kiinnitä ripustusvarsi asennuskorkeuteen.
3. Asenna jousi ripustusvarteen käyttämällä jousilevyä ja kohokantaruuveja.
4. Kiinnitä harjanpidin jouseen käyttämällä toista jousilevyä ja kohokantaruuveja.
5. Kiinnitä harja harjanpitimeen kuusioruuvilla, aluslevyllä ja jousialuslevyllä.
6. Tarkista ruuvikiinnitysten tiukkuus.



## 5. Säännöllinen huolto ja puhdistus

Laitetta saa käyttää vain kun se on kunnossa!

Pysäytä laite heti, jos huomaat siinä vaurion tai se toimii väärin!



**Varo!**

Henkilöiden ja eläinten vammautumisvaara ja esineiden vaurioitumisvaara!

- Anna huolto- ja puhdistustyöt vain niihin tehtäviin opastettujen henkilöiden suoritettavaksi.
- Pidä laitteeseen ja laitteen viereen kiinnitetyt turvaohjeet ja varoitukset täysilukuisina ja luettavassa kunnossa.
- Harjan vaihto: Harja putoaa, kun ruuvi on kokonaan irrotettu.

### 5.1 Huoltokaavio

Rakenneosia	Puhdistus	Voitelu	Tarkastus	Suoritusväli
Mekaniikan ja turvatekninen tarkastus silmämääräisesti			x	päivittäin
Ruuviliitokset			x	viikoittain
Harja	x		x	viikoittain
Koko laite	x			neljännesvuosittain

### 5.2 Mekaniikan ja turvatekninen tarkastus silmämääräisesti

- Päivittäinen tarkastus ulkoisesti havaittavien vaurioiden varalta ja laitteen käyttökunnon varmistamiseksi.

### 5.3 Ruuviliitokset

Tarkasta viikoittain kaikkien ruuviliitosten tiukkuus. Tarkasta erityisesti laitteen seinäkiinnitys. Kiristä ruuviliitokset tarvittaessa.

### 5.4 Harja

Vaihda harja, kun se on kulunut loppuun tai kun sen puhdistusteho ei enää riitä.

#### 5.4.1 Harjan vaihtaminen

1. Avaa harjan alapuolinen ruuvi.
2. Vedä harja pois ja asenna tilalle uusi harja.
3. Sivele kierteeseen ruuviliimaa. Asenna aluslevy, jousialuslevy ja ruuvi.

#### 5.4.2 Harjan puhdistaminen

Suosittellemme puhdistamaan harjaelementin 6 viikon välein jollakin desinfiointiaineella. (Esimerkiksi Albert Kerbl GmbH:n desinfiointiaine INTERKOKASK® #299698)

### 5.5 Koko laite

Koko laite on puhdistettava säännöllisesti.

### 5.6 Käytöstä poistaminen

Noudata paikallisia jätehuoltomääräyksiä! Lajittele kaikki laitteen osat, apu- ja käyttöaineet lajinsa mukaan. Jos sinulla on kysyttävää jätteen toimitusvaihtoehdoista ja -määristä, ota yhtes paikalliseen jätehuoltolaitokseen.





# (PL) Spis treści

<b>1. Wstęp</b>	<b>.67</b>
1.1 Informacje dot. instrukcji.	.67
1.2 Adnotacje do instrukcji obsługi.	.67
1.3 Prezentacja wskazówek bezpieczeństwa.	.67
1.3.1 Wskazówki bezpieczeństwa w instrukcji obsługi.	.67
1.4 Dane producenta.	.67
<b>2. Bezpieczeństwo</b>	<b>.68</b>
2.1 Informacje ogólne.	.68
2.2 Ogólne wskazówki bezpieczeństwa i ostrzeżenia.	.68
<b>3. Opis</b>	<b>.68</b>
3.1 Opis urządzenia.	.68
3.2 Zakres dostawy.	.68
3.3 Użytkowanie zgodne z przeznaczeniem.	.68
3.4 Dane techniczne.	.69
3.5 Modyfikacje i zmiany.	.69
<b>4. Montaż i uruchomienie</b>	<b>.69</b>
4.1 Zakres dostawy.	.69
4.2 Kontrola przed uruchomieniem.	.69
4.3 Montaż.	.69
4.3.1 Wysokość montażu.	.69
4.3.2 Czynności montażowe.	.70
<b>5. Okresowa konserwacja i czyszczenie</b>	<b>.71</b>
5.1 Przegląd planu konserwacji.	.71
5.2 Kontrola wzrokowa urządzeń zabezpieczających mechanicznych.	.71
5.3 Połączenia śrubowe.	.71
5.4 Szczotki.	.71
5.4.1 Wymiana szczotek.	.71
5.4.2 Czyszczenie szczotek.	.71
5.5 Całe urządzenie.	.71
5.6 Utylizacja.	.71
<b>6. Załącznik</b>	<b>.72</b>
6.1 Skróty.	.72
<b>Człony zapasowe</b>	<b>.73</b>
Rysunek 11	

**(PL) Przed montażem i pierwszym uruchomieniem należy przeczytać instrukcję obsługi i stosować się do niej! Należy zachować niniejszą instrukcję do późniejszego użytku!**

## 1. Wstęp

### 1.1 Informacje dot. instrukcji

Zastrzegamy sobie prawo do wprowadzania zmian danych i ilustracji zawartych w niniejszej instrukcji w wyniku rozwoju technicznego.

Przedrukowywanie, tłumaczenie i powielanie w jakiegokolwiek formie, nawet częściowo, wymagają pisemnej zgody producenta.

Skróty, jednostki, pojęcia techniczne, nazwy specjalne oraz terminologia branżowa użyte w niniejszej instrukcji, są objaśnione szczegółowo w rozdziale „Dodatek”.

Niniejsza instrukcja obsługi stanowi integralną część zakresu dostawy.

- Instrukcję należy przechowywać w dostępnym miejscu, a w przypadku sprzedaży urządzenia przekazać ją z nim.
- Niniejsza instrukcja nie podlega automatycznej aktualizacji. Aktualną wersję można uzyskać u specjalistycznych sprzedawców lub bezpośrednio u producenta.
- Instrukcja jest zbudowana modułowo i odnosi się wyłącznie do wymienionego produktu.
- Niniejsza instrukcja obsługi opisuje sposób działania, obsługę i konserwację urządzenia.

Wskazówki bezpieczeństwa mają na celu zapobieganie obrażeniu ciała, obrażeniu u zwierząt lub uszkodzeniu urządzenia.

Wszyscy użytkownicy są zobowiązani do przeczytania i stosowania opisanych wskazówek bezpieczeństwa. Producent nie ponosi

odpowiedzialności za szkody i usterki eksploatacyjne powstałe w wyniku nieprzestrzegania instrukcji obsługi ani nie obejmuje ich gwarancją!

### 1.2 Adnotacje do instrukcji obsługi

Nr dokumentu: 2866675

Wersja/aktualizacja: 1,0

Data utworzenia: 26.09.2023 r.

Ostatnia zmiana: 26.09.2023 r.

Język instrukcji oryginalnej: niemiecki

### 1.3 Prezentacja wskazówek bezpieczeństwa

#### 1.3.1 Wskazówki bezpieczeństwa w instrukcji obsługi



#### Niebezpieczeństwo!

Bezpośrednie niebezpieczeństwo mogące spowodować poważne obrażenia ciała lub śmierć.



#### Ostro nie!

Niebezpieczeństwo obrażeń osób, zwierząt oraz uszkodzenia mienia na skutek nieprawidłowego użytkowania!

#### Uwaga!

Potencjalnie niebezpieczna sytuacja, która może spowodować uszkodzenie produktu lub obiektu w pobliżu.

## Informacje kontaktowe dla Zjednoczonego Królestwa Wielkiej Brytanii i Irlandii Północnej:

Kerbl UK Limited  
8 Lands End Way  
Oakham, Rutland  
LE15 6RF UK

Tel. +44 (0)1572 722558  
Faks +44 (0)1572 757614  
E-mail enquiries@kerbl.co.uk  
Strona internetowa www.kerbl.co.uk

## 2. Bezpieczeństwo

### 2.1 Informacje ogólne

- Przed montażem i użyciem urządzenia należy uważnie przeczytać poniższe wskazówki.
- Każda osoba, której zostało powierzone uruchomienie, obsługa, konserwacja i naprawa urządzenia w zakładzie użytkownika, musi przeczytać ze zrozumieniem instrukcję obsługi, a w szczególności rozdział dotyczący bezpieczeństwa.
- Nieprzestrzeganie poszczególnych punktów instrukcji obsługi może spowodować szkody na osobach lub mieniu, za które producent nie ponosi żadnej odpowiedzialności.

### 2.2 Ogólne wskazówki bezpieczeństwa i ostrzeżenia



**Ostro nie!**

**Niebezpieczeństwo obrażenia osób, zwierząt oraz uszkodzenia mienia na skutek nieprawidłowego użytkowania!**

- Przed uruchomieniem i eksploatacją urządzenia należy dokładnie przeczytać niniejszą instrukcję obsługi i jej przestrzegać.
- Chronić urządzenie przed dziećmi i osobami niedoświadczonymi.
- Przestrzegać wskazówek dotyczących bezpieczeństwa i zaleceń dotyczących konserwacji.
- Konserwację i czyszczenie może wykonywać tylko przeszkolony personel.
- Operator musi zadbać o to, aby prace z urządzeniem lub na urządzeniu były wykonywane wyłącznie przez osoby upoważnione.
- Urządzenie można eksploatować wyłącznie zgodnie z przeznaczeniem oraz w nienagannym stanie technicznym! Bezpieczeństwo użytkownika urządzenia jest zagwarantowane wyłącznie, jeśli urządzenie jest eksploatowane zgodnie z przeznaczeniem. Nieprzestrzeganie poszczególnych punktów instrukcji obsługi może spowodować szkody na osobach lub mieniu, za które producent nie ponosi żadnej odpowiedzialności.
- Zaprzestać wszelkich sposobów pracy, które ograniczają bezpieczeństwo związane z urządzeniem.
- Urządzenie można użytkować wyłącznie pod warunkiem, że jest wyposażona w elementy i części zamienne, które wchodzi w zakres dostawy lub są wyszczególnione w liście części zamiennych i podlegających zużyciu.
- Podczas wymiany szczotek: Szczotka spadnie po odkręceniu śruby.
- Stosować tylko oryginalne części zamienne.

## 3. Opis

### 3.1 Opis urządzenia

Model szczotki dla bydła: HAPPYCOW FlexiSwing

Urządzenia zostały zaprojektowane w taki sposób, aby zwierzęta mogły samodzielnie ocierać się o szczotkę i w ten sposób czyścić sierść. Podczas użytkowania urządzeń mogą wystąpić zagrożenia dla zdrowia i życia użytkownika, osób trzecich lub uszkodzenia urządzenia lub innego mienia.

### 3.2 Zakres dostawy

- Zespół szczotkowy
- Sprężyna
- Ramię
- Instrukcja obsługi

### 3.3 Użytkowanie zgodnie z przeznaczeniem

Niniejsze urządzenie może być stosowane wyłącznie do czyszczenia zwierząt na sucho. Zostało zaprojektowane w szczególności do stosowania w przypadku dorosłych bydła, młodych zwierząt i cieląt od 2 miesięcy oraz koni. Wykorzystanie w przypadku kóz i świń nie jest zalecane z powodu niebezpieczeństwa silnego wrastania włosów. Z urządzenia może korzystać maks. 60 zwierząt.

Należy przy tym przestrzegać przepisów zawartych w niniejszej instrukcji obsługi. Inne użycie urządzenia, np. w innych obszarach niż opisano, uznaje się za niezgodne z przeznaczeniem.

Producent nie ponosi odpowiedzialności za powstałe z tego tytułu szkody osobowe i/lub materialne.

### 3.4 Dane techniczne

Numer artykułu / oznaczenie typu:	18670
Wymiary:	1509 x 435 x 1015 mm (wys. x szer. x gł.)
Rozstaw otworów mocujących:	Rysunek 1
Waga:	ok. 42 kg
Średnica szczotki:	Ø 435 mm
Długość szczotki:	750 mm

### 3.5 Modyfikacje i zmiany

W przypadku nieautoryzowanych modyfikacji i zmian w urzędzeniu wygasa wszelka odpowiedzialność i gwarancja ze strony producenta. Modyfikacje i zmiany mogą być wprowadzane wyłącznie po pisemnej zgodzie producenta.

## 4. Monta i uruchomienie



### Niebezpieczeństwo!

- Podczas montażu należy cały czas chronić urządzenie przed upadkiem lub przewróceniem się – śmiertelne niebezpieczeństwo!
- Podczas montażu nigdy nie wkładać rąk pomiędzy sprężyny.

### 4.1 Zakres dostawy

Urządzenie jest dostarczane w trzech pakietach (sprężyna, ramię mocujące z mocowaniem szczotki, śruby i instrukcja obsługi, szczotka).

### 4.2 Kontrola przed uruchomieniem

Przed uruchomieniem urządzenia należy koniecznie sprawdzić, czy jest ono kompletne, czy występują widoczne wady lub ewentualne źródła niebezpieczeństw. Szczotka jest zmontowana i gotowa do użycia.

Należy przeprowadzić następujące czynności kontrolne:

- Skontrolować urządzenie pod kątem obluźzonych i zwisających części lub uszkodzeń powstałych w czasie transportu.

### 4.3 Monta

Optymalne miejsce zamontowania i stabilne zamocowanie są szczególnie ważne dla bezproblemowej eksploatacji niniejszego urządzenia narażonego na duże obciążenia.

Należy przestrzegać następujących zasad:

- Nie umieszczać urządzenia w ciasnym miejscu w oborze.
- W celu uniknięcia zatorów nie montować urządzenia bezpośrednio przed lub za stanowiskiem udojowym.
- Nie umieszczać w pobliżu urządzeń wrażliwych na kurz i pył.
- Zamontować urządzenie na twardej, stabilnej i równej powierzchni.
- W przypadku ścian z cegieł zaleca się zastosowanie dużej, odpornej na ściskanie podkładki.
- Urządzenie musi być połączone ze ścianą za pomocą wszystkich 4 otworów montażowych w ramieniu.
- Materiał mocujący musi zostać dopasowany do podłoża przez specjalistę.
  - W przypadku ścian betonowych zaleca się zastosowanie kotew do dużych obciążeń lub kotew wklejanych.
  - W przypadku montażu na ścianie z cegły lub drewna zaleca się zastosowanie ciągłych prętów gwintowanych.
  - Należy stosować gwint o min. rozmiarze M12.
- Zabezpieczyć połączenie śrubowe przed samoczynnym poluzowaniem. W tym celu zastosować nakrętki samozaciskowe i/lub klej do gwintów.
- Regularnie sprawdzać zamocowanie i ew. dokręcać.
- Urządzenie montować wyłącznie przy pomocy odpowiedniego urządzenia podnoszącego.
- Stosować się do obowiązujących przepisów BHP.



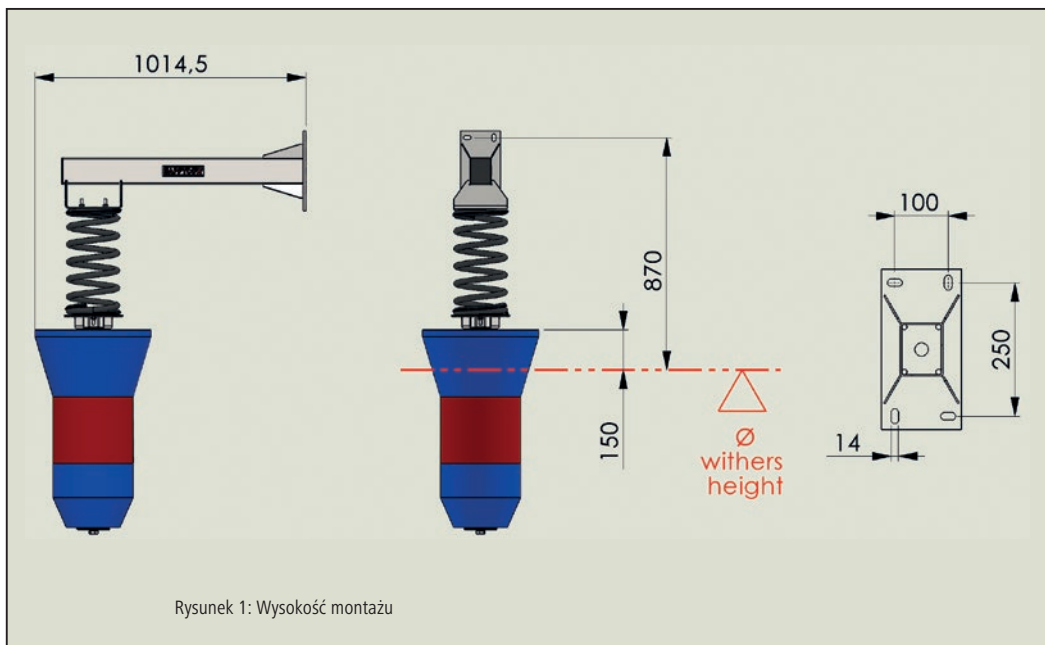
### Wskazówka

Urządzenie przymocować do równej, masywnej betonowej ściany.

#### 4.3.1 Wysoko monta u

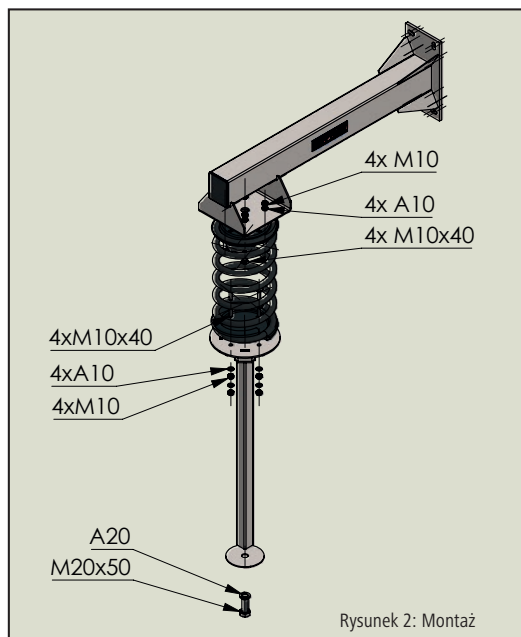
Wysokość zawieszenia urządzenia musi być dostosowana do średniej wysokości w kłębie (= Ø Withers height) zwierząt. Górna krawędź rolki szczotkowej powinna znajdować się ok. 100–200 mm nad średnią wysokością w kłębie. Wysokość zawieszenia musi być ustalona przed wykonaniem otworów montażowych!

Jeżeli w stadzie występują duże różnice wysokości w kłębie (ponad 20 cm), wysokość zawieszenia należy dostosować do największych zwierząt, aby uniknąć szybszego zużycia szczotek.



#### 4.3.2 Czynno ci monta owe

1. Wyznaczyć wysokość montażu (patrz punkt 4.3.1)
2. Zamontować ramię na wyznaczonej wysokości.
3. Zamontować sprężyny na ramieniu za pomocą miseczki sprężyny i śrub z łbem grzybkowym i podsadzeniem.
4. Uchwyt szczotki zamontować na sprężynie za pomocą drugiej miseczki sprężyny i śrub z łbem grzybkowym i podsadzeniem.
5. Zamocować szczotkę za pomocą śruby sześciokątnej z podkładką i pierścienia sprężystego na uchwycie szczotki.
6. Sprawdzić dokręcenie złączy śrubowych.



## 5. Okresowa konserwacja i czyszczenie

Urządzenie można eksploatować wyłącznie w nienagannym stanie technicznym!

Natychmiast wyłączyć urządzenie, gdy tylko wykryte zostanie jakiejkolwiek uszkodzenie lub nieprawidłowe działanie!



**Ostro nie!**

Niebezpieczeństwo obrażeń ciała, obrażeń zwierząt i zniszczenia mienia!

- Konserwację i czyszczenie może wykonywać tylko przeszkolony personel.
- Znaki bezpieczeństwa i wskazówki dot. zagrożeń na maszynie muszą być kompletne i zawsze czytelne.
- Podczas wymiany szczotek: Szczotka spadnie po odkręceniu śruby.

### 5.1 Przegląd planu konserwacji

Element budowy	Czyszczenie	Smarowanie	Inspekcja	Częstotliwość
Kontrola wzrokowa urządzeń zabezpieczających mechanicznych			x	codziennie
Połączenia śrubowe			x	raz w tygodniu
Szczotki	x		x	raz w tygodniu
Całe urządzenie	x			raz na kwartał

### 5.2 Kontrola wzrokowa urządzeń zabezpieczających mechanicznych

- Codzienna kontrola urządzenia pod kątem widocznych z zewnątrz uszkodzeń i ogólnej sprawności działania.

### 5.3 Połączenia śrubowe

Raz w tygodniu kontrolować połączenia śrubowe pod kątem należytego zamocowania, w szczególności zamocowania urządzenia na ścianie. W razie potrzeby dokręcić połączenia śrubowe.

### 5.4 Szczotki

Szczotkę należy wymienić, gdy jest zużyta i w niedostatecznym stopniu czyszczy zwierzęta.

#### 5.4.1 Wymiana szczotek

1. Odkręcić śrubę pod szczotką.
2. Zdjąć szczotkę i zastąpić ją nową.
3. Pokryć śrubę klejem do gwintów, a następnie przykręcić wraz z podkładką i podkładką sprężynową.

#### 5.4.2 Czyszczenie szczotek

Zaleca się czyścić szczotkę co 6 tygodni odpowiednim środkiem dezynfekcyjnym. (Np. #299698 środek dezynfekujący INTERKOKASK® firmy Albert Kerbl GmbH)

### 5.5 Całe urządzenie

Należy regularnie czyścić całe urządzenie.

### 5.6 Utylizacja

Należy przestrzegać lokalnie obowiązujących przepisów dotyczących utylizacji! Wszystkie części, materiały pomocnicze i eksploatacyjne urządzenia posegregować według rodzaju. W przypadku pytań dotyczących możliwości oddania odpadów i ich ilości należy się zwrócić do odpowiedniej placówki lokalnej.

## 6. Załącznik

### 6.1 Skróty

Pojęcie      Wyjaśnienie  
Ø              określenie średnicy

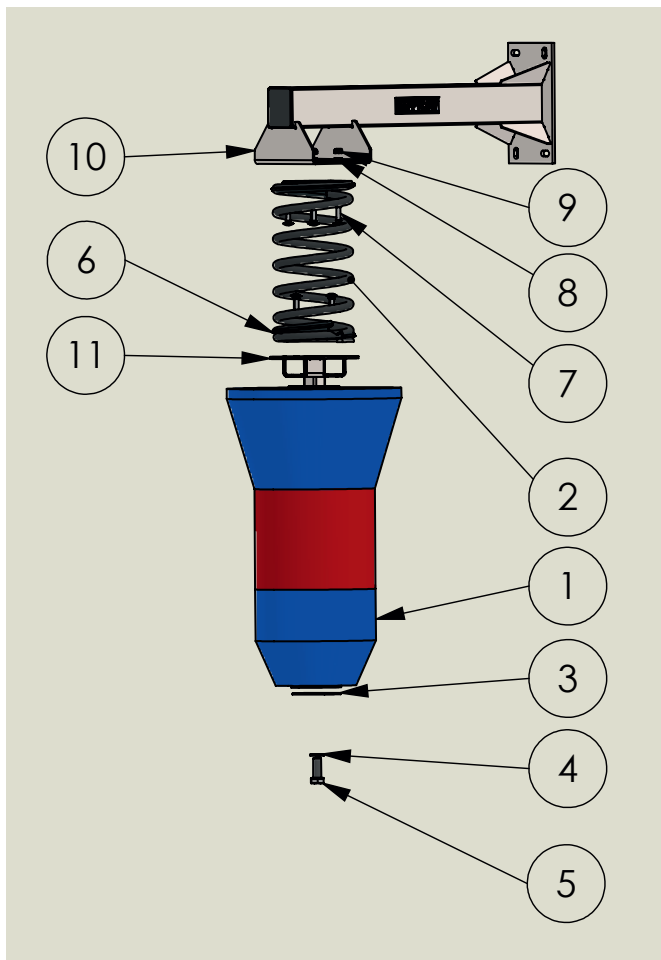
#### jednostki

°              stopień (określenie kąta)  
°C             stopień Celsjusza  
s              sekunda  
min          minuta  
" (in)        cal / Inch (= 25,4 mm)  
mm          milimetr  
cm          centymetr  
m             metr  
mm<sup>2</sup>         milimetr kwadratowy  
mm<sup>3</sup>         milimetr sześcienny  
g             gram  
kg            kilogram  
kPa          kilopaskal  
kW          kilowat  
A             amper (moc prądu)  
V             wolt (napięcie)  
Ω             om (rezystancja)



(DE) Ersatzteile  
 (FR) Pièces de rechange  
 (EN) Spare parts  
 (IT) Ricambi  
 (NL) Reserveonderdelen  
 (ES) Piezas de repuesto  
 (SV) Reservdelar  
 (DA) Reservedele  
 (FI) Varaosat  
 (PL) Cz ci zapasowe

Pos. Nr. / Pt n° / Item No. / Pos. n. / N.º pos. / Pos. nr / Pos.nr. / Paikkanro / Nr poz.	Art. Nr. / Réf. / Ref. No. / N. art. / N.º de art. / Art-nr. / Varenr. / Tuotenro / Nr art.	Menge / Quan- tité / Quantity / Quantità / Hoeveelheid / Cantidad / Mängd / Mængde / Määrä / Liczba sztuk
1	18671	1
2	16870-1	1
3	18860-6	1
4	6687	1
5	6688	1
6	18670-2	2



(DE) Abbildung 11  
 (FR) Figure 11  
 (EN) Figure 11  
 (IT) Figura 11  
 (NL) Afbeelding 11  
 (ES) Figura 11  
 (SV) Bild 11  
 (DA) Ill. 11  
 (FI) Kuva 11  
 (PL) Rysunek 11





## **Albert Kerbl GmbH**

Felizenzell 9  
84428 Buchbach, Germany  
Tel. +49 8086 933 - 100  
Fax +49 8086 933 - 500  
info@kerbl.de  
www.kerbl.de

## **Kerbl Austria Handels GmbH**

Wirtschaftspark 1  
9130 Poggersdorf, Austria  
Tel.: +43 4224 81555 - 0  
Fax: +43 4224 81555 - 629  
order@kerbl-austria.at  
www.kerbl-austria.at

## **Kerbl France Sarl**

3 rue Henri Rouby, B.P 46 Soultz  
68501 Guebwiller Cedex, France  
Tel. : +33 3 89 62 15 00  
Fax : +33 3 89 83 04 46  
info@kerbl-france.com  
www.kerbl-france.com

## **Kerbl UK Ltd**

8 Lands End Way  
Oakham, Rutland  
LE15 6RF UK  
Phone: +44 01572 722558  
enquiries@kerbl.co.uk  
www.kerbl.co.uk