

A



M8\*40mm  
4PCS

B



16PCS

C



16PCS

D



16PCS

E



1PC

F



D7.9\*47cm  
1PC

G



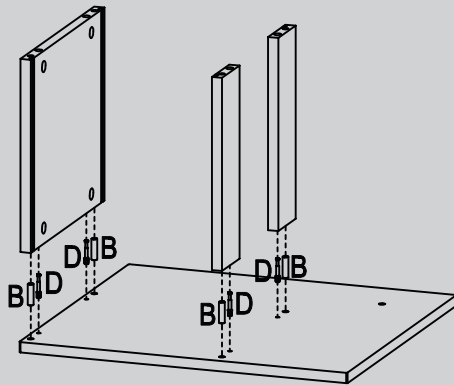
D7.9\*27.5cm  
1PC

H

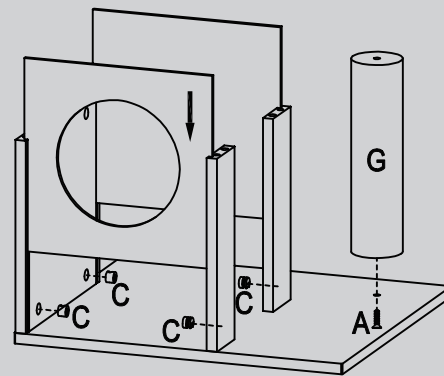


D7.9\*18cm  
1PC

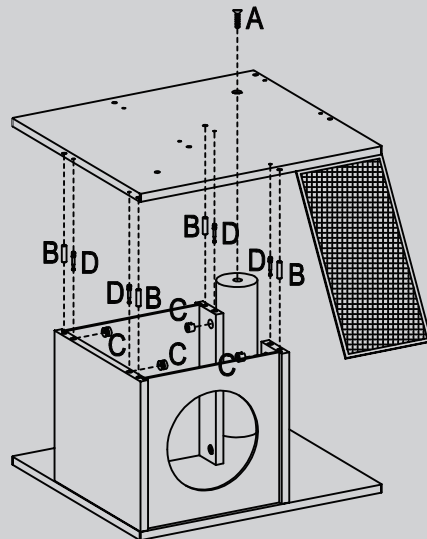
1



2

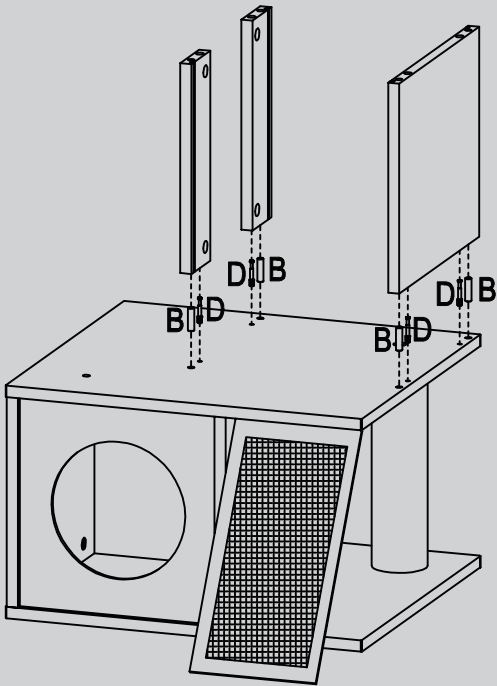


3

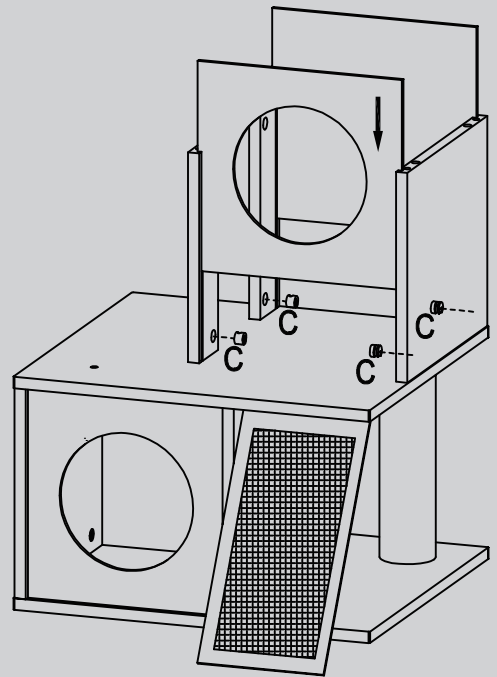


Bitte halten Sie die Reihenfolge der Arbeitsschritte 1,2,3,... von der Skizze ein.  
Pls follow the sequence of the workflow 1,2,3,... as you can see on the draft.

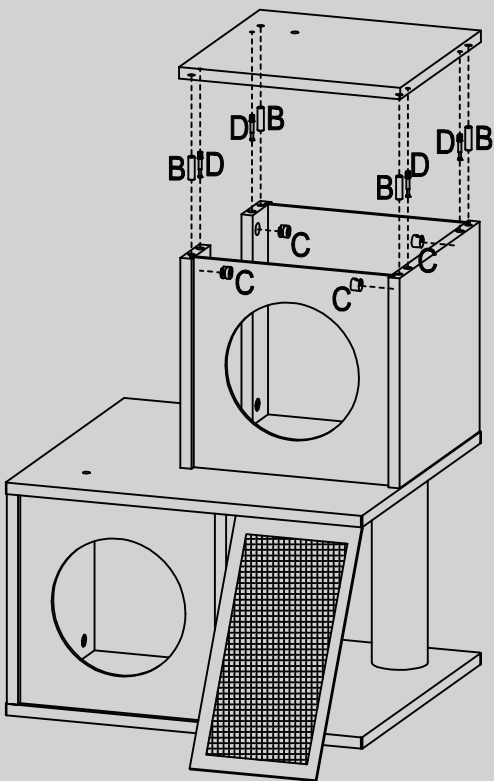
4



5



6



7

