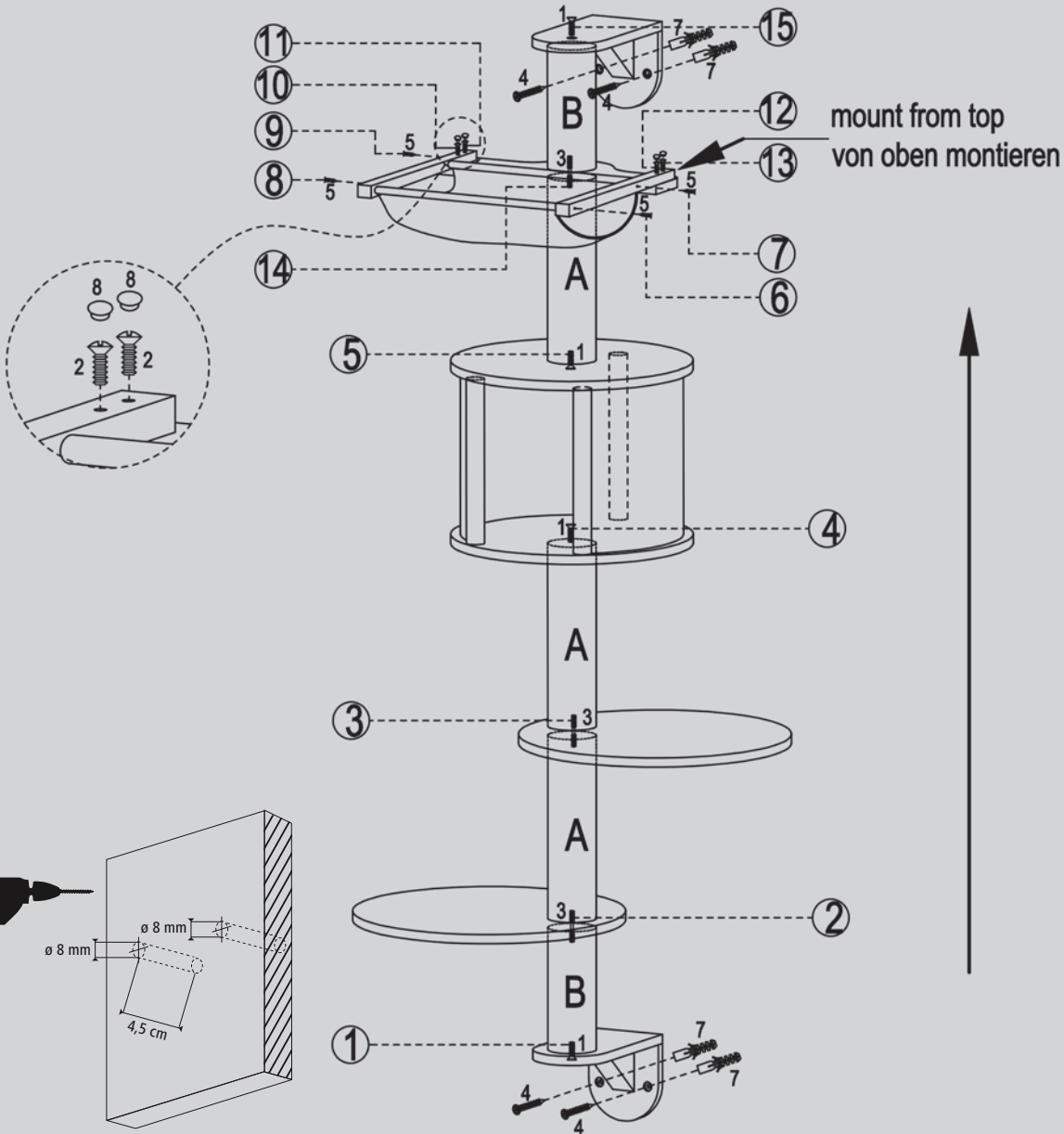




- | | | | | | | | | | |
|-----------------|-----------------|-----------------|-----------------|-----------------|-----|------|------|------------------|------------------|
| 1 | 2 | 3 | 4 | 5 | 6 | 7 | 8 | A | B |
| | | | | | | | | | |
| M8*35mm
4PCS | M5*25mm
4PCS | M8*80mm
3PCS | M5*58mm
4PCS | M3*25mm
4PCS | 1PC | 4PCS | 4PCS | D10*30cm
3PCS | D10*20cm
2PCS |



Bitte halten Sie die Reihenfolge der Arbeitsschritte 1,2,3,... von der Skizze ein.
 Pls follow the sequence of the workflow 1,2,3,... as you can see on the draft.

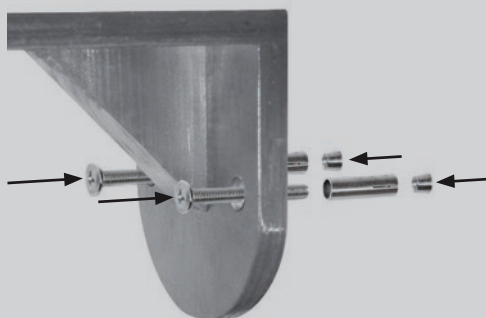


(DE) Bitte halten Sie die Reihenfolge der Arbeitsschritte 1,2,3,... von der Skizze ein.

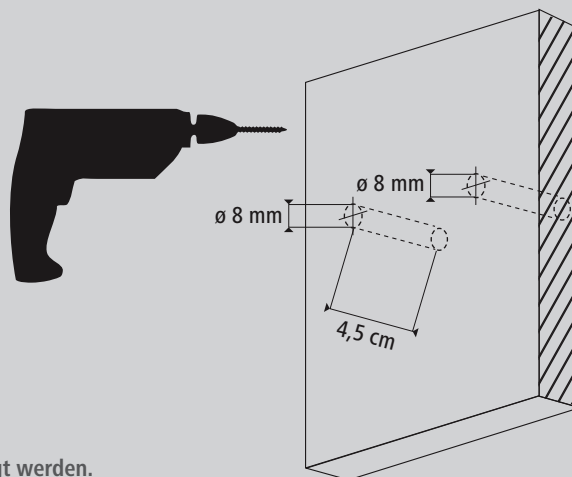
(FR) Veuillez suivre la sequence du Worflow 1, 2, 3 ...comme vous pouvez le voir sur le schema.

(EN) Pls follow the sequence of the workflow 1,2,3,... as you can see on the draft.

①



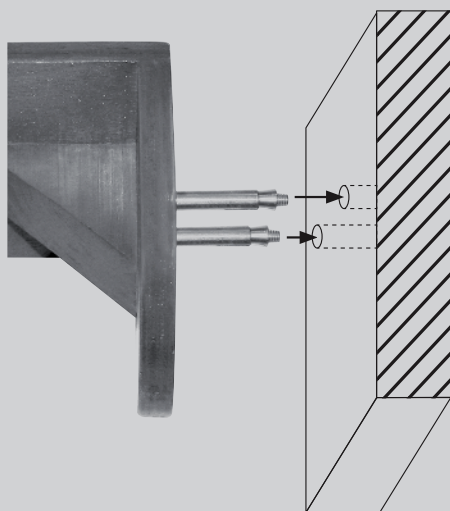
②



Achtung! Bitte prüfen Sie vor der Bohrung, dass keine Leitungen in der Wand beschädigt werden.

Attention! Please check in front of drilling the hole, that you don't destroy any cable in the wall.

③



④

