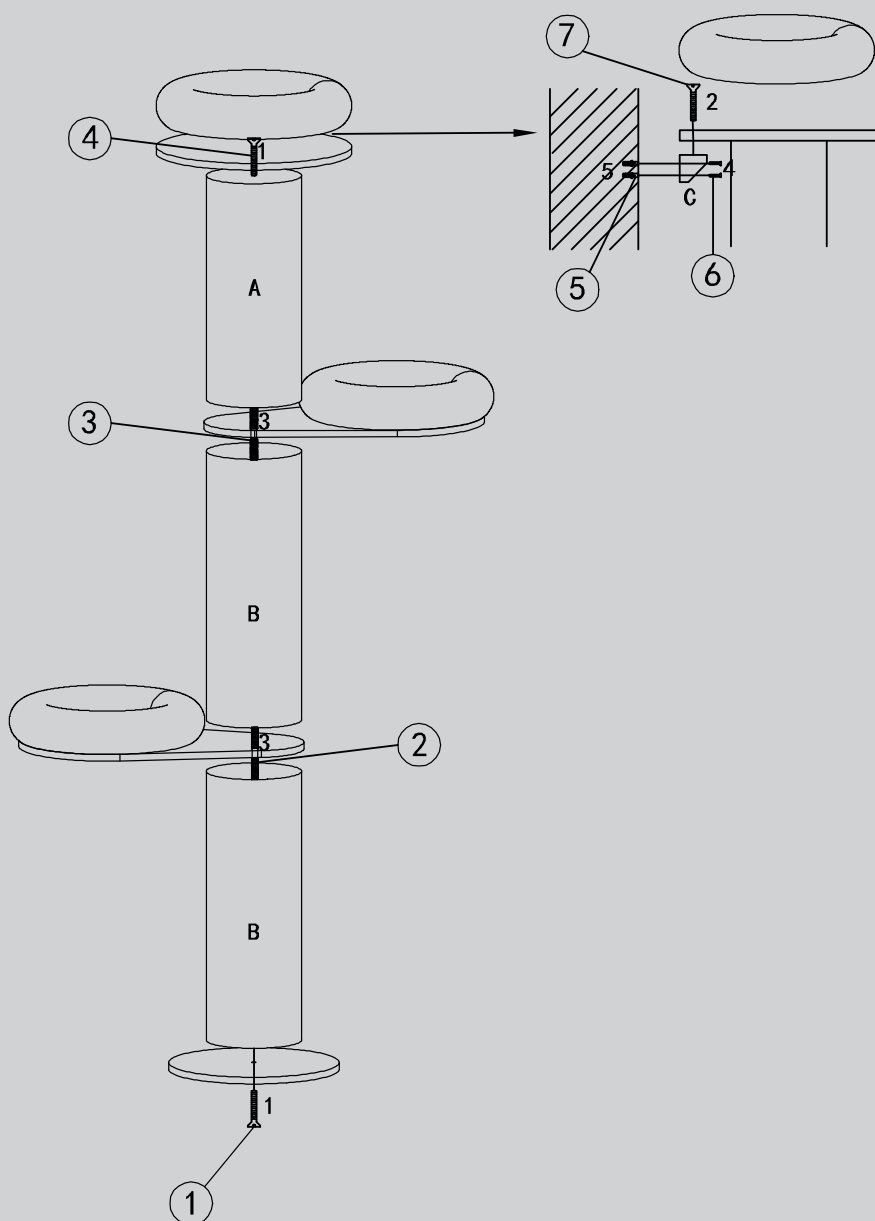




1  M8*50mm 2 PCS	2  M8*35mm 1 PC	3  M8*80mm 2 PCS	4  M3.5*50mm 2 PCS	5  Ø8*38mm 2 PCS	6  1 PC	A  D22*50cm 1PC	B  D22*60cm 2 PCS	C  1 PC
---------------------------	--------------------------	---------------------------	-----------------------------	---------------------------	---------------	--------------------------	----------------------------	---------------



(DE) Bitte halten Sie die Reihenfolge der Arbeitsschritte 1,2,3,... von der Skizze ein.  
 (FR) Veuillez suivre la sequence du Workflow 1, 2, 3 ...comme vous pouvez le voir sur le schema.  
 (EN) Pls follow the sequence of the workflow 1,2,3,... as you can see on the draft.