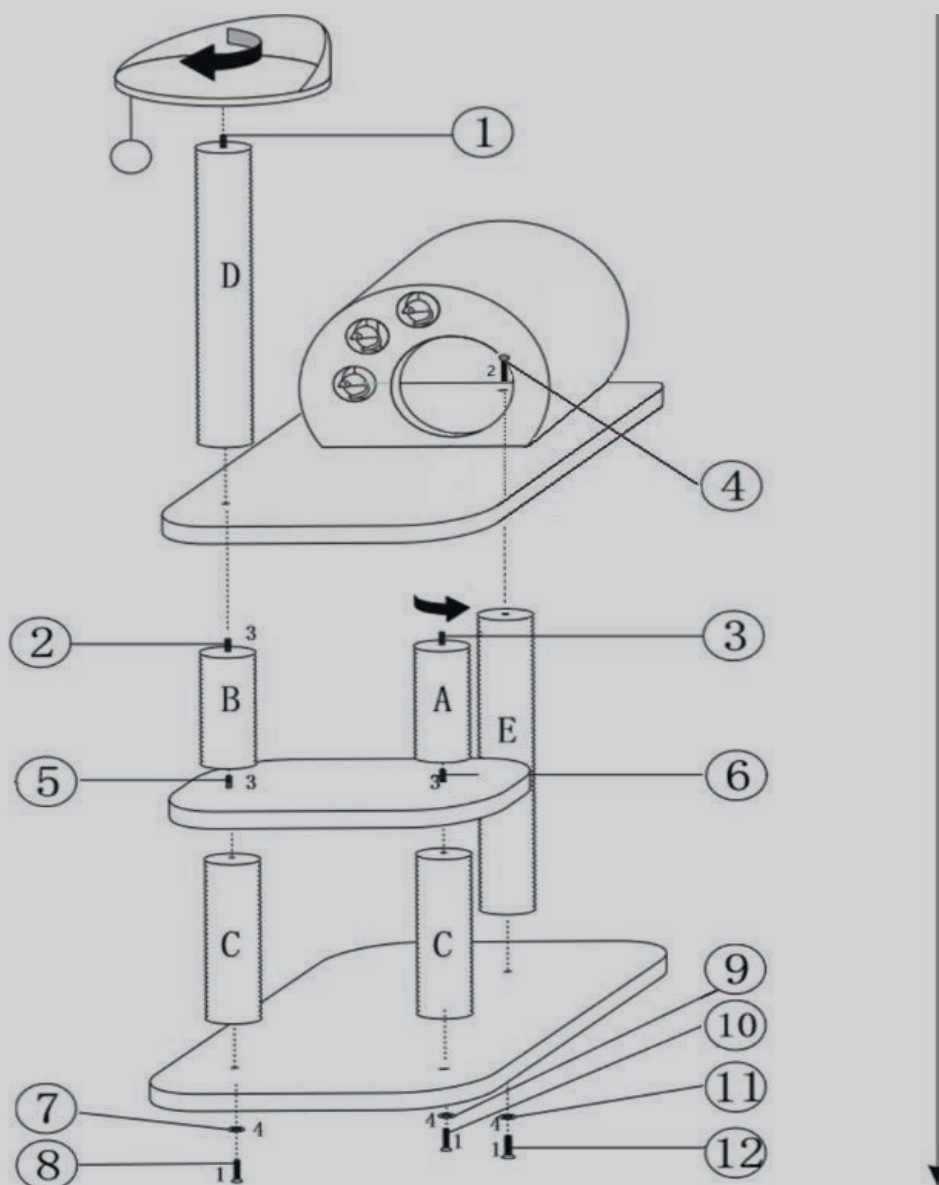


1	2	3	4	5	A	B	C	D	E
m8*50mm 3 PCS	m8*60mm 1 PC	m8*80mm 3 PCS	3 PCS	1 PC	D9*18CM 1 PC	D9*18CM 1 PC	D9*40CM 2 PCS	D9*50CM 1 PC	D9*60CM 1 PC



(DE) Bitte halten Sie die Reihenfolge der Arbeitsschritte 1,2,3,... von der Skizze ein.

(FR) Veuillez suivre la sequence du Workflow 1, 2, 3 ...comme vous pouvez le voir sur le schema.

(EN) Pls follow the sequence of the workflow 1,2,3,... as you can see on the draft.